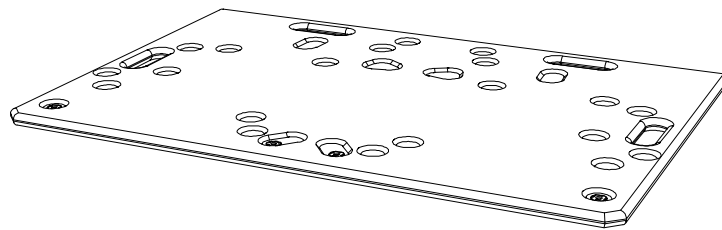


ARBT24

Montageanleitung



Einleitung

Vielen herzlichen Dank, dass Sie sich für ein hochwertiges Produkt „MADE IN GERMANY“ der Marke TWAUDIÖ entschieden haben.

Das Arraybrett ARBT24 ist ein Zubehörteil für die Lautsprecher T24(N) sowie B30.

Eine dezente Optik, Größen- und Gewichtsverhältnis sowie ein unkompliziertes und schnelles Handling zeichnen dieses Zubehörset aus.

Sollten Sie Ihre Produkte an Dritte verleihen, klären Sie diese über die sicherheitsrelevanten Bedienvorgänge auf und händigen Sie ihnen diese Bedienungsanleitung aus. Sollten Sie weitere Exemplare dieser Anleitung benötigen, können Sie diese jederzeit über TWAUDIÖ kostenfrei beziehen oder online herunterladen unter: www.twaudio.de

Hinweise in der Bedienungsanleitung

Beachten Sie die in dieser Bedienungsanleitung aufgeführten Hinweise, welche wie folgt gekennzeichnet sind:



Dieses Symbol in Verbindung mit dem Signalwort „Warnung“ kennzeichnet eine möglicherweise gefährliche Situation. Die Nichtbeachtung dieses Sicherheitshinweises kann zu schweren Verletzungen oder sogar zum Tod führen.



Dieses Symbol in Verbindung mit dem Signalwort „Warnung“ kennzeichnet eine möglicherweise gefährliche Situation. Die Nichtbeachtung dieses Sicherheitshinweises kann zu schweren Verletzungen oder sogar zum Tod führen.



Dieses Symbol in Verbindung mit dem Signalwort „Vorsicht“ kennzeichnet eine möglicherweise gefährliche Situation. Die Nichtbeachtung dieses Sicherheitshinweises kann zu leichten oder mittelschweren Verletzungen führen.



Dieses Symbol in Verbindung mit dem Signalwort „Hinweis“ kennzeichnet eine möglicherweise gefährliche Situation. Die Nichtbeachtung dieses Sicherheitshinweises kann zu Schäden am Produkt führen.



Dieses Symbol in Verbindung mit dem Signalwort „Tipp“ kennzeichnet zusätzliche Informationen oder Hinweise auf praxiserprobten, vereinfachten Umgang mit TWAUDIÖ Produkten.

Hinweise auf den Produkten

**Read manual
before use!**

Lesen Sie vor der Inbetriebnahme des Arraybrett die Montageanleitung aufmerksam durch und bewahren Sie diese zusammen mit dem ARBT24 Arraybrett sicher auf.

Allgemeine Informationen

Bedienungsanleitung: OM-ARBT24

Version 2.0 d, 02/2023

© by TWAMBO 2023; alle Rechte vorbehalten.

Alle Angaben in dieser Bedienungsanleitung wurden zum Zeitpunkt der Drucklegung nach bestem Wissen erstellt.

Beschaffenheitsgarantien oder die Zusicherung einer bestimmten Verwendungstauglichkeit werden durch die Angaben technischer Spezifikationen, Maße und Gewichte seitens TWAMBO nicht übernommen.

Auch für hervorgerufene Folgeschäden (Sach- und/oder Personenschäden) sowie für das Nichtbeachten dieser Bedienungsanleitung übernimmt TWAMBO keine Haftung!

TWAMBO behält sich Änderungen vor, die den jeweils neuesten Stand der Entwicklung berücksichtigen.

TWAMBO GmbH
Karl-Hofer-Str. 42
14163 Berlin

Telefon: + 49 (0) 71 41-48 89 89 0
Telefax: + 49 (0) 71 41-48 89 89 99
E-Mail: info@twaudio.de
WWW: www.twaudio.de

Inhalt

1. Sicherheit | Bestimmungsgemäße Verwendung 5

2. Übersicht..... 6

 2.1 Lieferumfang 6

3. Technische Daten 7

 3.1 Datenblatt..... 7

4. Inbetriebnahme 8

 4.1 Aufbau..... 8

 4.2 Windlast 8

 4.3 Minimierung von Interferenzen zwischen den T24(N) Lautsprechern 9

 4.4 Allg. Sicherheitshinweise für den Aufbau der folgenden Groundstack-Varianten 9

 4.5 Auflegen des ARBT24 Arraybrett auf B30 Lautsprechern..... 10

 4.5.1 B30 Lautsprecher Hochkant..... 10

 4.5.2 B30 Lautsprecher Quer 10

 4.6 Systemaufbauten mit zwei T24(N) Lautsprechern auf dem ARBT24 Arraybrett 11

 4.6.1 0° Ausrichtung der beiden T24(N) Lautsprecher..... 11

 4.6.2 30° Ausrichtung der beiden T24(N) Lautsprecher..... 12

 4.6.3 45° Ausrichtung der beiden T24(N) Lautsprecher..... 12

 4.7 Systemaufbauten mit einem T24(N) Lautsprecher auf dem ARBT24 Arraybrett 13

 4.7.1 30° Ausrichtung des T24(N) Lautsprechers..... 13

 4.7.2 45° Ausrichtung des T24(N) Lautsprechers..... 13

 4.8 Standardsystemaufbau..... 14

 4.9 Systemaufbau mit 4x B30 Lautsprechern quer 15

 4.10 Systemaufbau mit BSX Lautsprecher sowie 4x B30 Lautsprechern quer 16

5. Transport und Lagerung 18

6. EG-Konformitätserklärung 19

7. Entsorgung..... 19

1. Sicherheit | Bestimmungsgemäße Verwendung

Beachten Sie beim Betrieb von Zubehörteilen folgende Sicherheitshinweise, um Risiken zu vermeiden.

Das ARBT24 Arraybrett wurde ausschließlich für den professionellen Einsatz in Beschallungsanlagen entwickelt. Das Arraybrett darf nur von eingewiesenem und qualifiziertem Personal verwendet werden.

Beachten Sie die in dieser Bedienungsanleitung beschriebenen Betriebsarten. Andere Verwendungszwecke sind unzulässig.

Für Schäden, die durch nicht bestimmungsgemäße Verwendung entstehen, ist die Haftung von TWAMBO ausgeschlossen.



Prüfen Sie vor jeder Montage den Lieferumfang des ARBT24 Arraybrett auf seine Vollständigkeit und auf den einwandfreien Zustand aller Teile.



Das ARBT24 Arraybrett darf ausschließlich mit den T24(N) und B30 Lautsprechern verwendet werden.

In dieser Montageanleitung wird beschrieben auf welche Art und Weise das ARBT24 Arraybrett benutzt werden darf. Als nicht bestimmungsgemäß gelten jegliche andere Verwendungen. Diese können zu Sach- oder gar Personenschäden führen.

Veränderungen oder Umbauten an den Einzelteilen des ARBT24 Arraybrett sind nicht gestattet! Es besteht Lebensgefahr!



Das Zubehörteil ARBT24 ist für den Innen- und Außenbereich konzipiert.



Das ARBT24 Arraybrett darf nur von eingewiesenem und qualifiziertem Personal verwendet werden. Dieses muss vor jedem Einsatz das ARBT24 Arraybrett auf seine volle Tauglichkeit prüfen.



Das ARBT24 Arraybrett muss sofort außer Betrieb gesetzt werden, sobald sichtbare Schäden an den Teilen zu erkennen sind.



Achten Sie bei der Bewegung (Auf- oder Abbau, Wartung) des ARBT24 Arraybrett auf genügend Platz, damit Kollisionen mit anderen Gegenständen ausgeschlossen sind.

2. Übersicht

2.1 Lieferumfang

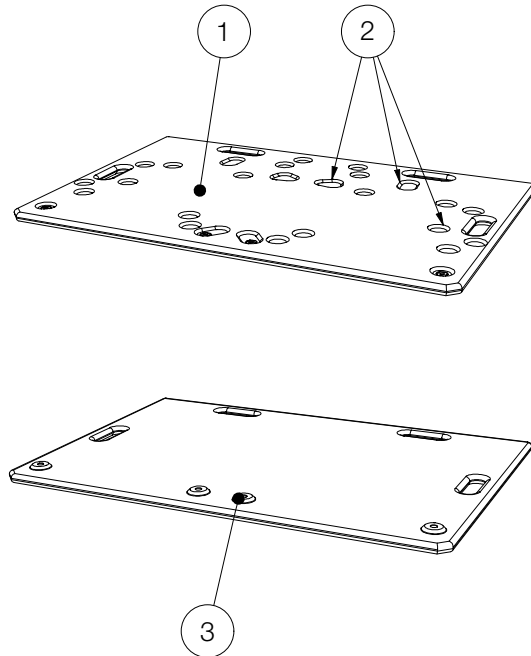


Abbildung 2.1 - Übersicht

1.	Arraybrett	1 Stück
2.	Stapelfußausfräsungen	28 Stück
3.	Gummifüße.....	4 Stück

3. Technische Daten

3.1 Datenblatt

maximale Belastbarkeit:	2x T24(N)
Maße (H x B x T)	18 x 882 x 600mm
Gewicht	6,6kg
Oberfläche	Warnex Strukturlack

4. Inbetriebnahme

4.1 Aufbau

Das ARBT24 Arraybrett ist für den liegenden Betrieb konstruiert.



Achten Sie darauf, dass alle Systemaufbauten auf festem, ebenem Untergrund stehen und dass der Untergrund mit dem Gesamtgewicht belastbar ist!



Beachten Sie, dass zu den Systemaufbauten immer zwei Personen benötigt werden!



TWAUDIÖ empfiehlt für die Sicherung und Montage der Lautsprecher ausschließlich das von TWAUDIÖ spezifizierte Zubehör.

4.2 Windlast



Achten Sie vor jedem Systemaufbau im Freien auf unvorhersehbare Windverhältnisse an Ihrem Einsatzort!

Demontieren Sie sofort Ihre Systemaufbauten bei einer Windstärke von 8 bft (34-40 kn, 62-74 km/h) und sichern Sie sie zusätzlich!

Achten Sie darauf, dass sich keine Personen in der unmittelbaren Nähe des Systemaufbaus befinden!



Achten Sie darauf, dass Ihre Systemaufbauten bei einer Windstärke von mehr als 6 bft (22-27 kn, 39-49 km/h) nicht über Publikum verwendet werden und dass sich keine Personen in der unmittelbaren Nähe des Systemaufbaus befinden!

4.3 Minimierung von Interferenzen zwischen den T24(N) Lautsprechern

Beachten Sie zur Minimierung von Interferenzen zwischen den beiden T24(N) Lautsprechern folgende Hinweise:



HINWEIS

Achten Sie darauf, dass Sie bei einem Abstand von 30° zwischen den T24(N) Lautsprechern nur Hochtonhörner mit einem horizontalen Abstrahlwinkel von 40° und einem vertikalen Abstrahlwinkel von 60° verwenden können.



HINWEIS

Achten Sie zudem darauf, dass Sie bei einem Abstand von 45° zwischen den T24(N) Lautsprechern die Hochtonhörner mit einem horizontalen Abstrahlwinkel von 50° und einem vertikalen Abstrahlwinkel von 90° verwenden können. Beachten Sie alternativ dazu, dass Sie auch Hochtonhörner mit einem horizontalen Abstrahlwinkel von 60° und einem vertikalen Abstrahlwinkel von 40° verwenden können.

4.4 Allg. Sicherheitshinweise für den Aufbau der folgenden Groundstack-Varianten



WARNUNG

Befestigen Sie das ARBT24 Arraybrett mittels Spanngurt(e) mit Ratsche an den B30 Lautsprechern. Spanngurte mit Ratschen sind in verschiedenen Längen bei TWAUDIÖ erhältlich.



WARNUNG

Sorgen Sie dafür, dass keine Personen an Ihre Systemaufbauten gelangen können!

Sperrten Sie diesen Bereich fachgerecht ab!



WARNUNG

Sorgen Sie dafür, dass alle Einwirkungen auf Ihre Systemaufbauten, wie z.B. das Anlehnen von Gegenständen (oder Personen) sowie das Umherfliegen von Gegenständen unterlassen werden!

4.5 Auflegen des ARBT24 Arraybrett auf B30 Lautsprechern



Beachten Sie, dass Sie das ARBT24 Arraybrett auf zwei verschiedene Arten auf die B30 Lautsprecher legen können. Benutzen Sie dazu alle vier GummifüÙe des ARBT24 Arraybrett und setzen Sie diese in die entsprechenden StapelfuÙausfräsungen an den beiden B30 Lautsprechern ein.



Beachten Sie, dass die vier schwarzen Punkte die GummifüÙe am ARBT24 Arraybrett sowie die StapelfuÙausfräsungen an den beiden B30 Lautsprechern darstellen.

4.5.1 B30 Lautsprecher Hochkant

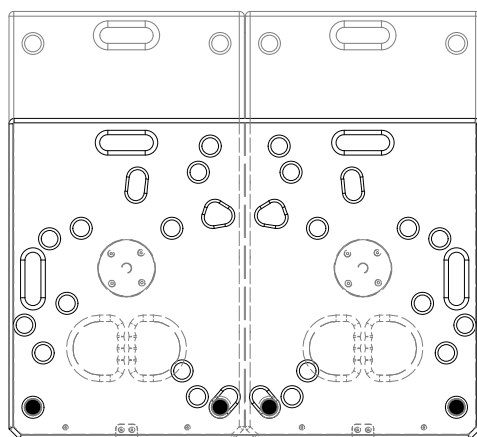


Abbildung 4.5.1 - ARBT24 Arraybrett auf B30 Lautsprechern
(B30 Lautsprecher unter dem ARBT24 Arraybrett gestrichelt dargestellt)

4.5.2 B30 Lautsprecher Quer

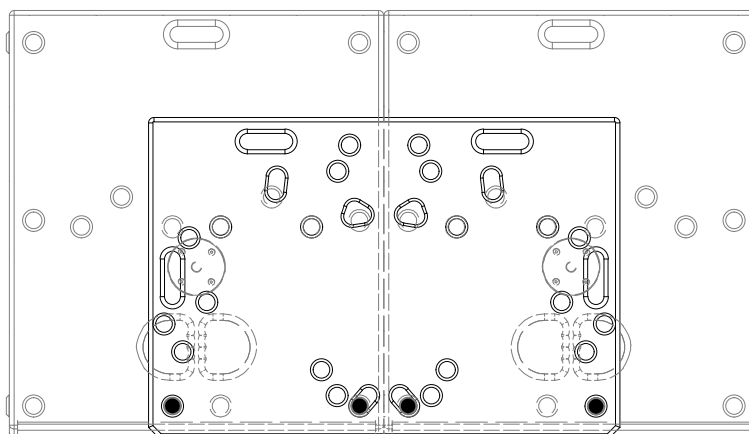


Abbildung 4.5.2 - ARBT24 Arraybrett auf B30 Lautsprechern
(B30 Lautsprecher unter dem ARBT24 Arraybrett gestrichelt dargestellt)

4.6 Systemaufbauten mit zwei T24(N) Lautsprechern auf dem ARBT24 Arraybrett

**HINWEIS**

Beachten Sie, dass Sie zwei T24(N) Lautsprecher nebeneinander auf das ARBT24 Arraybrett in die entsprechenden Stapelfußausfräsungen setzen können.

**HINWEIS**

Beachten Sie, dass die vier schwarzen Punkte die GummifüÙe am T24(N) Lautsprecher sowie die Stapelfußausfräsungen am ARBT24 Arraybrett darstellen.

4.6.1 0° Ausrichtung der beiden T24(N) Lautsprecher

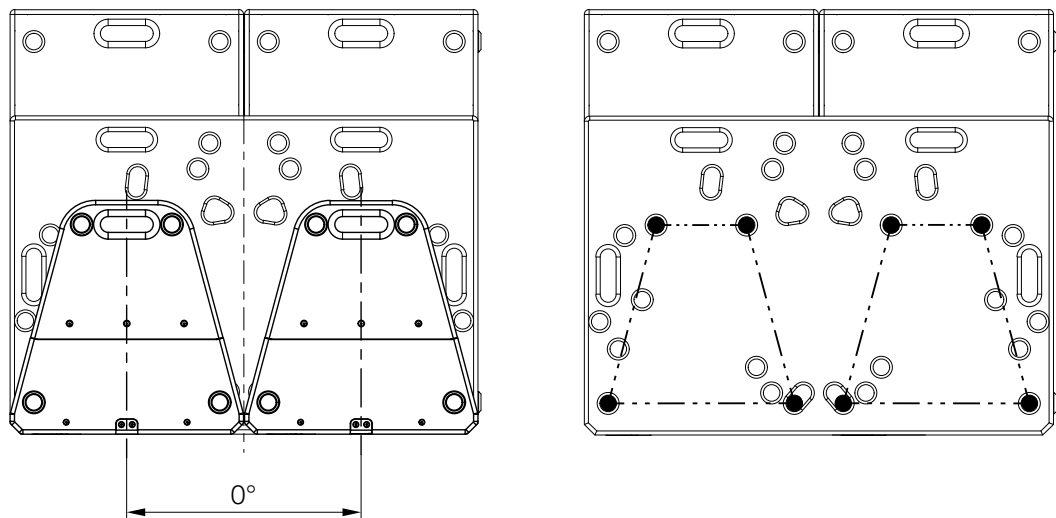


Abbildung 4.6.1 - 0° Ausrichtung der beiden T24(N) Lautsprecher

4.6.2 30° Ausrichtung der beiden T24(N) Lautsprecher

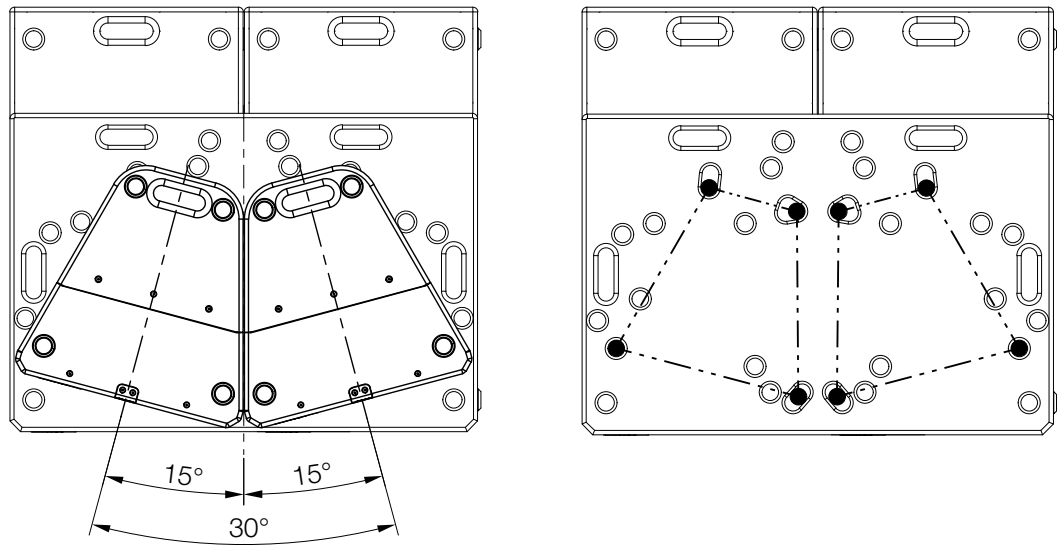


Abbildung 4.6.2 - 30° Ausrichtung der beiden T24(N) Lautsprecher

4.6.3 45° Ausrichtung der beiden T24(N) Lautsprecher

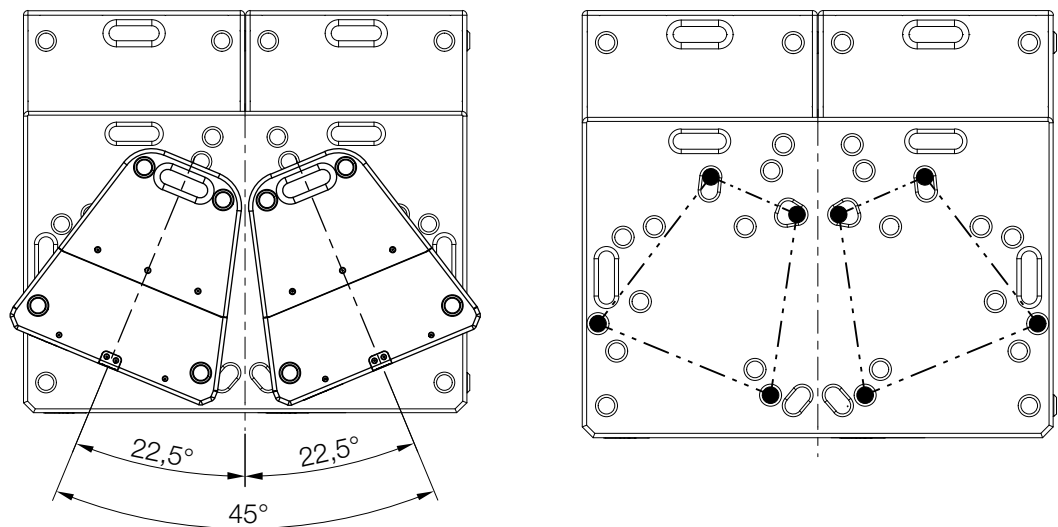


Abbildung 4.6.3 - 45° Ausrichtung der beiden T24(N) Lautsprecher

4.7 Systemaufbauten mit einem T24(N) Lautsprecher auf dem ARBT24 Arraybrett



HINWEIS

Beachten Sie, dass Sie bei folgenden Systemaufbauten nur einen T24(N) Lautsprecher auf das ARBT24 Arraybrett in die entsprechenden Stapelfußausfräsungen setzen können.



HINWEIS

Beachten Sie, dass die vier schwarzen Punkte die GummifüÙe am T24(N) Lautsprecher sowie die Stapelfußausfräsungen am ARBT24 Arraybrett darstellen.

4.7.1 30° Ausrichtung des T24(N) Lautsprechers

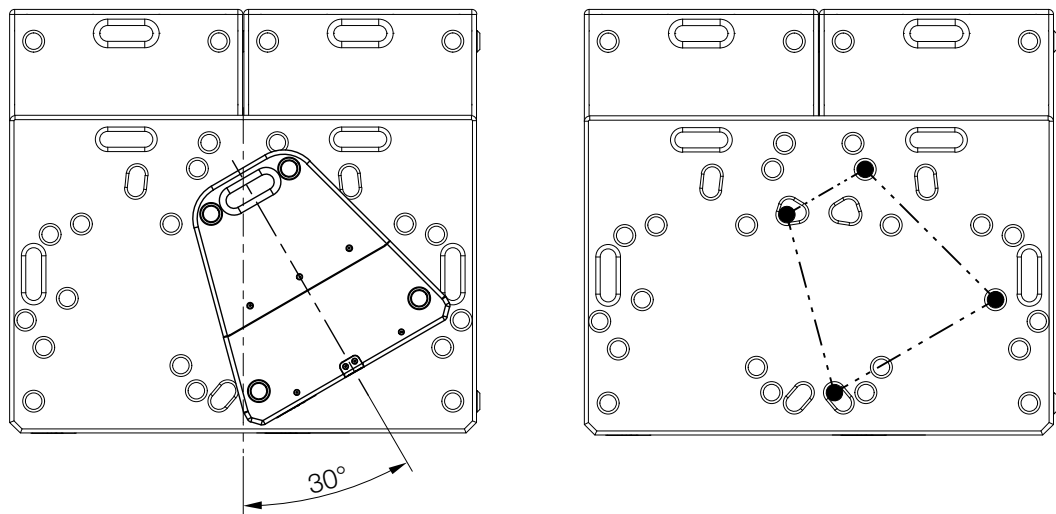


Abbildung 4.6.1 - 30° Ausrichtung des T24(N) Lautsprecher

4.7.2 45° Ausrichtung des T24(N) Lautsprechers

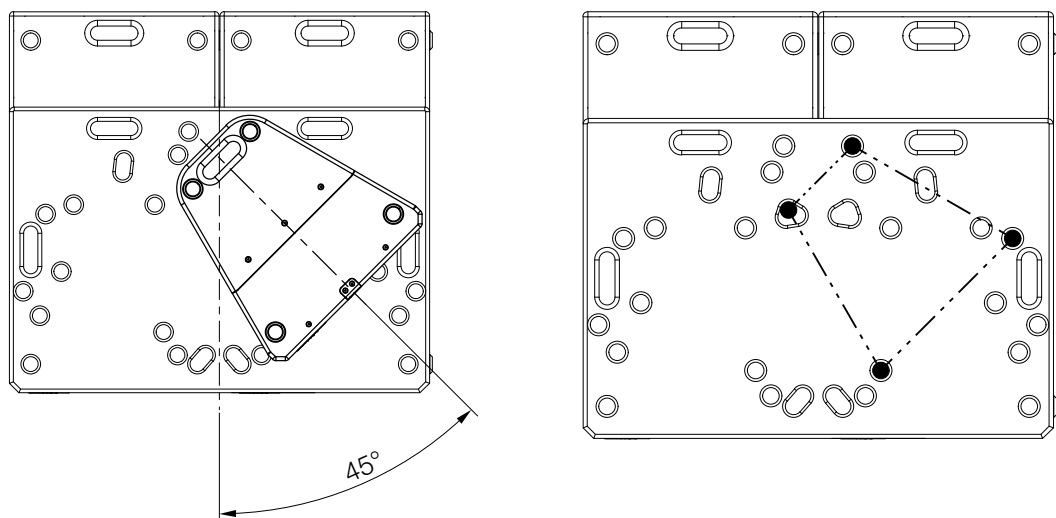


Abbildung 4.6.2 - 45° Ausrichtung des T24(N) Lautsprecher

4.8 Standardsystemaufbau



HINWEIS

Beachten Sie, dass die Anzahl des B30 Lautsprechers in dieser Variante zwei Stück nebeneinander sowie zwei Stück übereinander beträgt.



HINWEIS

1. Stellen Sie alle vier B30 Lautsprecher so eng zusammen, dass das ARBT24 Arraybrett mit den Gummifüßen genau in die Stapelfußausfräsungen der beiden oberen B30 Lautsprecher passen.



WARNUNG

2. Stellen Sie dann die beiden T24(N) Lautsprecher gemäß Ihrer Anwendung auf das ARBT24 Arraybrett und sichern Sie den Systemaufbau gegen das Umfallen!

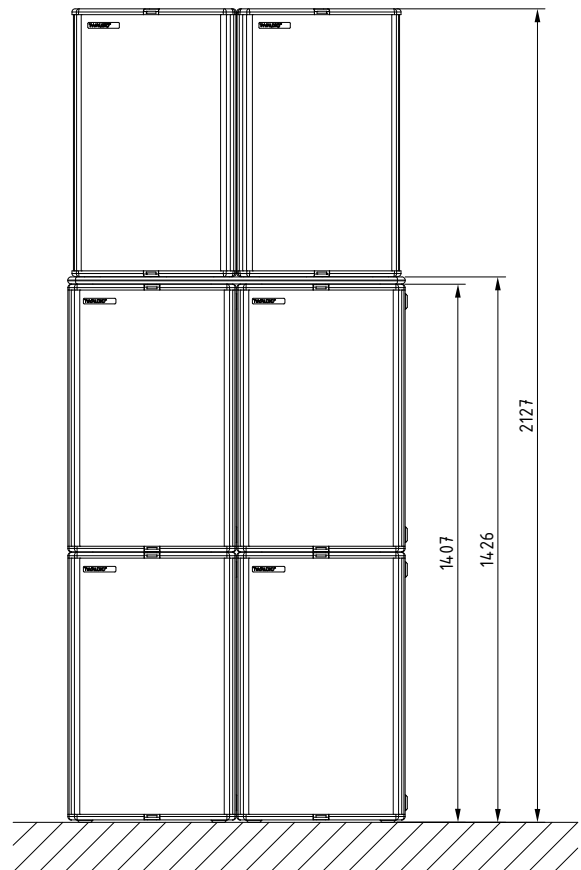
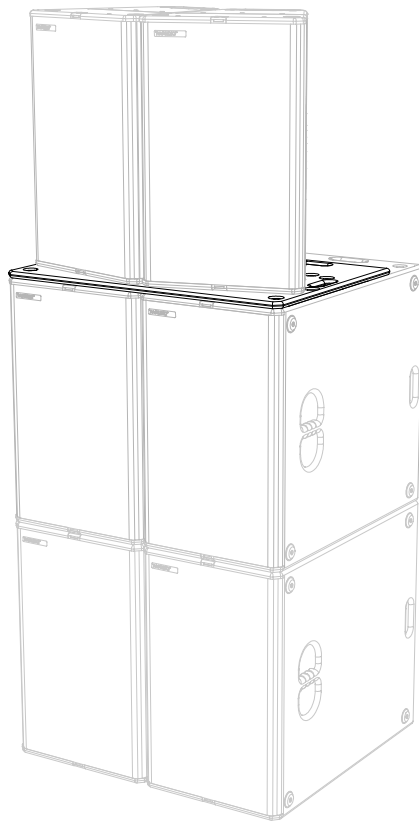


Abbildung 4.8 - Standardsystemaufbau

4.9 Systemaufbau mit 4x B30 Lautsprechern quer



HINWEIS

Beachten Sie, dass die Anzahl des B30 Lautsprechers in dieser Variante zwei Stück nebeneinander sowie zwei Stück übereinander beträgt.



HINWEIS

1. Legen Sie alle vier B30 Lautsprecher so eng zusammen, dass das ARBT24 Arraybrett mit den Gummifüßen genau in die Stapelfußausfräsungen der beiden oberen B30 Lautsprecher passen.



WARNUNG

2. Stellen Sie dann die beiden T24(N) Lautsprecher gemäß Ihrer Anwendung auf das ARBT24 Arraybrett und sichern Sie den Systemaufbau gegen das Umfallen!



Abbildung 4.9.1 - Systemaufbau mit B30 Lautsprechern quer

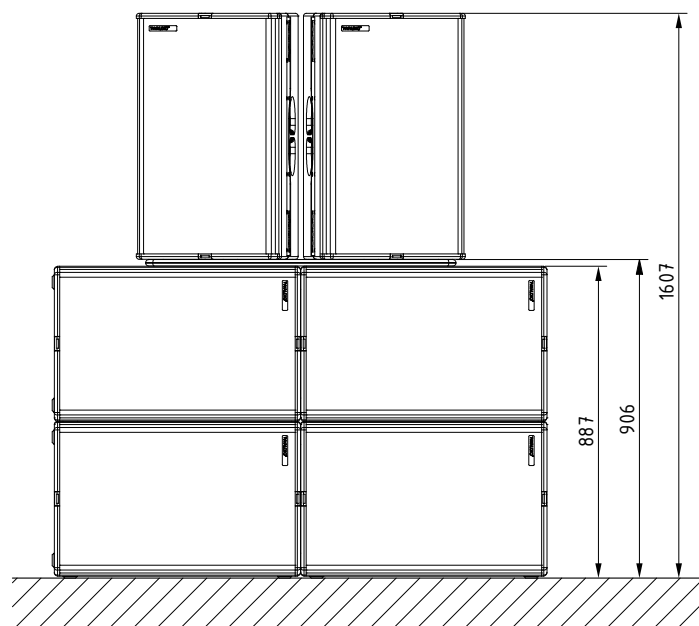


Abbildung 4.9.2 - Aufbaumaße mit B30 Lautsprechern quer

4.10 Systemaufbau mit BSX Lautsprecher sowie 4x B30 Lautsprechern quer



1. Legen Sie den BSX Lautsprecher quer auf den Boden.
2. Legen Sie dann zwei der vier B30 Lautsprecher quer mit den Gummifüßen in die Stapelfußausfräsungen des BSX Lautsprecher, sodass diese genau passen.
3. Legen Sie danach die anderen beiden B30 Lautsprecher auf die ersten beiden B30 Lautsprecher.
4. Legen Sie dann das ARBT24 Arraybrett mit den Gummifüßen in die Stapelfußausfräsungen der beiden oberen B30 Lautsprecher, sodass diese genau passen.



5. Stellen Sie dann die beiden T24(N) Lautsprecher gemäß Ihrer Anwendung auf das ARBT24 Arraybrett und sichern Sie den Systemaufbau gegen das Umfallen!

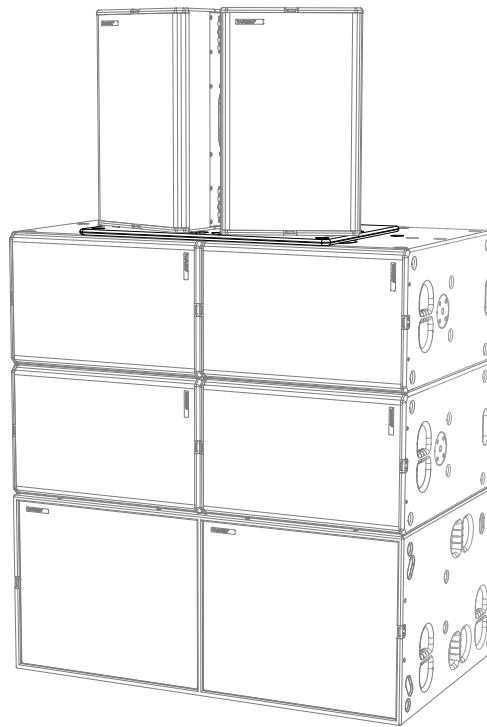


Abbildung 4.10.1 - Systemaufbau BSX Lautsprecher mit B30 Lautsprechern quer

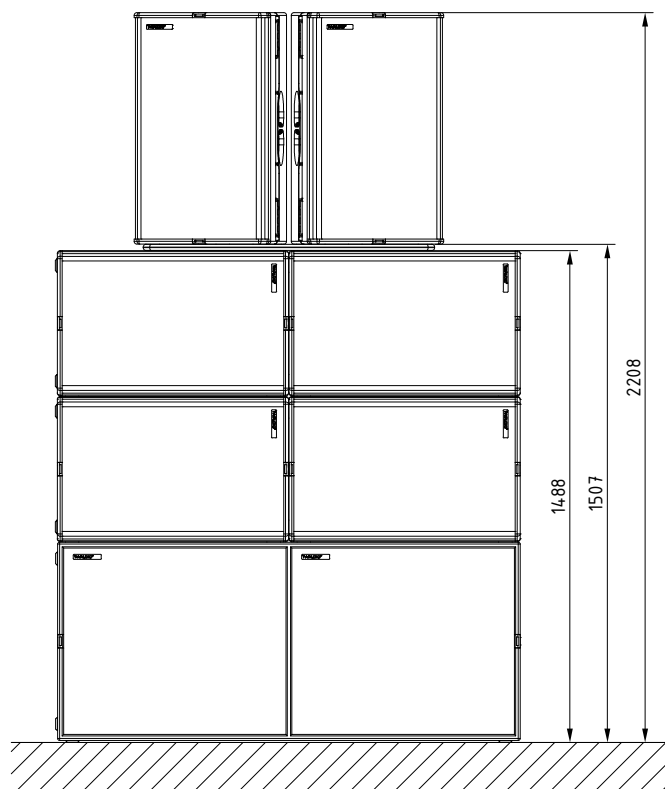


Abbildung 4.10.2 - Aufbaumaße BSX Lautsprecher mit B30 Lautsprechern quer

5. Transport und Lagerung



Beim Transport ist besonders darauf zu achten, dass die Oberfläche des Arraybrett nicht beschädigt wird. In freiliegende Holzoberflächen kann Feuchtigkeit eindringen und das Holz aufquellen lassen.

Aus diesem Grund ist auf sichere, schonende, trockene und weitgehend staubfreie Bedingungen beim Transport zu achten.

Die Originalverpackung ist für einen dauerhaften Lager- und Transportbetrieb ungeeignet.

6. EG-Konformitätserklärung

Abschrift und Übersetzung der originalen EG-Konformitätserklärung:



Hiermit erklären wir, dass die nachstehend bezeichneten Komponenten in ihrer Konzeption und Bauart sowie in der von uns in Verkehr gebrachten Ausführung den Sicherheits- und Gesundheitsanforderungen der geltenden EG-Richtlinien entsprechen. Bei einer mit uns nicht abgestimmten Änderung, verliert diese Erklärung ihre Gültigkeit.

Diese Erklärung betrifft folgende Komponenten

- ARBT24

sowie alle darauf basierenden Modellvarianten, sofern sie der originalen werksseitigen Ausführung entsprechen und keinerlei technische Modifikation erfahren haben.

Angewandte Richtlinien:

- 2001/95/EG

Angewandte nationale Normen und technische Spezifikationen:

- DIN EN 18800
- DIN EN ISO 12100
- DGUV Vorschrift 17 und 18

Berlin, den 01.01.2021

A handwritten signature in black ink, appearing to read 'Wüstner', is written above the printed name 'Bernhard Wüstner'.

Bernhard Wüstner

7. Entsorgung

Wenden Sie sich bei Entsorgungsfragen an folgende Telefonnummer:

+49 (0) 71 41 - 48 89 89 0

Befolgen Sie verbindlich in Ländern außerhalb der EU die jeweiligen nationalen Bestimmungen.

TWAMBO GmbH
Karl-Hofer-Str. 42
14163 Berlin

Telefon: + 49 (0) 71 41-48 89 89 0
Telefax: + 49 (0) 71 41-48 89 89 99
E-Mail: info@twaudio.de
WWW: www.twaudio.de