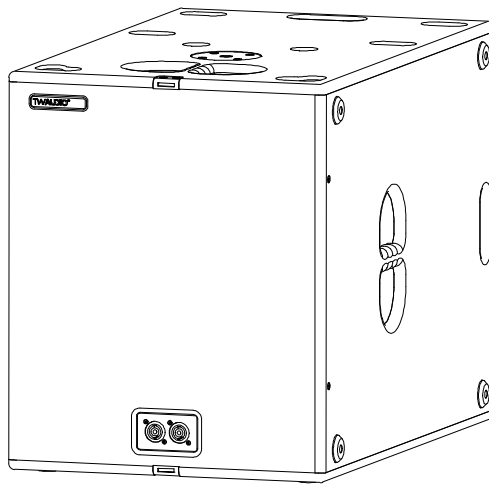


B18 | Bedienungsanleitung



Einleitung

Vielen herzlichen Dank, dass Sie sich für ein hochwertiges Produkt „MADE IN GERMANY“ der Marke TWAUDIÖ entschieden haben.

Das Wunschkind: der B18 Lautsprecher.

Unzählige Kundenwünsche waren der Startschuss zu seiner Entwicklung. Konstruiert im symmetrischen Bandpass-Design, klingt unser B18 Lautsprecher erstaunlich kontrolliert und gleichzeitig tief.

Das vollsymmetrische Gehäusedesign ermöglicht identische Performance bei sämtlichen Aufstellvarianten. Auch gerichtete Bassarrays mit teilweise gedrehten Lautsprechern sind uneingeschränkt in sämtlichen Varianten möglich, ob hochkant, quer, aufeinander oder nebeneinander gestellt. Zur unauffälligen Verkabelung derartiger Richtbass-Cluster hält der B18 Lautsprecher zwei Speakonbuchsen im Frontgitter bereit.

Sollten Sie Ihre Produkte an Dritte verleihen, klären Sie diese über die sicherheitsrelevanten Bedienvorgänge auf und händigen Sie ihnen diese Bedienungsanleitung aus. Sollten Sie weitere Exemplare dieser Anleitung benötigen, können Sie diese jederzeit über TWAUDIÖ kostenfrei beziehen oder online herunterladen unter: www.twaudio.de

Hinweise in der Bedienungsanleitung

Beachten Sie die in dieser Bedienungsanleitung aufgeführten Hinweise, welche wie folgt gekennzeichnet sind:



Dieses Symbol in Verbindung mit dem Signalwort „Warnung“ kennzeichnet eine möglicherweise gefährliche Situation. Die Nichtbeachtung dieses Sicherheitshinweises kann zu schweren Verletzungen oder sogar zum Tod führen.



Dieses Symbol in Verbindung mit dem Signalwort „Warnung“ kennzeichnet eine möglicherweise gefährliche Situation für Personen mit Herzschrittmachern. Die Nichtbeachtung dieses Sicherheitshinweises kann zu schweren Verletzungen oder sogar zum Tod führen.



Dieses Symbol in Verbindung mit dem Signalwort „Vorsicht“ kennzeichnet eine möglicherweise gefährliche Situation. Die Nichtbeachtung dieses Sicherheitshinweises kann zu leichten oder mittelschweren Verletzungen führen.



Dieses Symbol in Verbindung mit dem Signalwort „Hinweis“ kennzeichnet eine möglicherweise gefährliche Situation. Die Nichtbeachtung dieses Sicherheitshinweises kann zu Schäden am Produkt führen.



Dieses Symbol in Verbindung mit dem Signalwort „Tipp“ kennzeichnet zusätzliche Informationen oder Hinweise auf praxiserprobten, vereinfachten Umgang mit TWAUDIÖ Produkten.

Hinweise auf den Produkten

**Read manual
before use!**

Lesen Sie vor der Inbetriebnahme des Gerätes die Bedienungsanleitung aufmerksam durch und bewahren Sie diese zusammen mit dem B18 Lautsprecher sicher auf.

Allgemeine Informationen

Bedienungsanleitung: OM-B18

Version 2.1 d, 07/2023

© by TWAMBO 2023; alle Rechte vorbehalten.

Alle Angaben in dieser Bedienungsanleitung wurden zum Zeitpunkt der Drucklegung nach bestem Wissen erstellt.

Beschaffenheitsgarantien oder die Zusicherung einer bestimmten Verwendungstauglichkeit werden durch die Angaben technischer Spezifikationen, Maße und Gewichte seitens TWAMBO nicht übernommen.

Auch für hervorgerufene Folgeschäden (Sach- und/oder Personenschäden) sowie für das Nichtbeachten dieser Bedienungsanleitung übernimmt TWAMBO keine Haftung!

TWAMBO behält sich Änderungen vor, die den jeweils neuesten Stand der Entwicklung berücksichtigen.

TWAMBO GmbH
Karl-Hofer-Str. 42
14163 Berlin

Telefon: + 49 (0) 71 41-48 89 89 0

Telefax: + 49 (0) 71 41-48 89 89 99

E-Mail: info@twaudio.de

WWW: www.twaudio.de

Inhalt

- 1. Sicherheit | Bestimmungsgemäße Verwendung 5
- 2. Übersicht..... 7
 - 2.1 Bauteile 7
- 3. Technische Daten 8
 - 3.1 Datenblatt..... 8
 - 3.2 Anschlussdiagramm 8
- 4. Inbetriebnahme 9
 - 4.1 Aufbau..... 9
 - 4.2 M20-Hochständerflansch 9
 - 4.3 Betrieb 12
 - 4.4 Herstellen der Kabelverbindung 12
 - 4.5 Mögliche Systemaufbauten vertikal..... 13
 - 4.5.1 B18 Lautsprecher auf B18 Lautsprecher 13
 - 4.5.2 B30 Lautsprecher auf B18 Lautsprecher 14
 - 4.5.3 B15 Lautsprecher auf B18 Lautsprecher 14
 - 4.5.4 T24(N) Lautsprecher auf B18 Lautsprecher 15
 - 4.5.5 VERAL24 Lautsprecher auf B18 Lautsprecher 15
 - 4.6 Mögliche Systemaufbauten horizontal..... 16
 - 4.6.1 B18 Lautsprecher auf B18 Lautsprecher gelegt..... 16
 - 4.6.2 B30 Lautsprecher auf B18 Lautsprecher 17
 - 4.6.3 B15 Lautsprecher auf B30 Lautsprecher 17
 - 4.6.4 VERA S32 Lautsprecher auf B18 Lautsprecher 18
- 5. Transport und Lagerung 19
- 6. EG-Konformitätserklärung 20
- 7. Entsorgung..... 21

1. Sicherheit | Bestimmungsgemäße Verwendung

Beachten Sie beim Betrieb von Lautsprechern folgende Sicherheitshinweise, um Risiken zu vermeiden.

Der B18 Lautsprecher wurde ausschließlich für den professionellen Einsatz in Beschallungsanlagen entwickelt. Der Lautsprecher darf nur von eingewiesenem und qualifiziertem Personal verwendet werden.

Beachten Sie die in dieser Bedienungsanleitung beschriebenen Betriebsarten. Andere Verwendungszwecke sind unzulässig.

Für Schäden, die durch nicht bestimmungsgemäße Verwendung entstehen, ist die Haftung von TWAMBO ausgeschlossen.



WARNUNG

Lautsprecher erzeugen ein elektromagnetisches Feld. Personen mit Herzschrittmachern dürfen sich nicht in der unmittelbaren Umgebung von Lautsprechern aufhalten, da elektromagnetische Felder zu Störungen von Herzschrittmachern führen können.



WARNUNG

Verwenden Sie beim Umgang mit schweren Lasten über 20kg geeignete Hilfsmittel (Dollys, Hebegurte, etc.). Situationsabhängig können auch mehrere Personen hierfür notwendig sein.

Achten Sie deshalb sorgfältig auf sicheren Stand und solide Befestigung. Ein herabfallender Lautsprecher kann hohe Sach- und Personenschäden verursachen.

Verwenden Sie für die Aufstellung und Befestigung von TWAUDIÖ Lautsprechern ausschließlich von TWAUDIÖ spezifiziertes Material. Die Ausführung dieser Arbeiten muss durch qualifiziertes Personal erfolgen. Halten Sie hierbei die geltenden Sicherheitsbestimmungen ein.



HINWEIS

Achten Sie bei der Aufstellung von Lautsprechern darauf, dass diese folgenden Umwelteinflüssen nicht ausgesetzt werden:

- direktes Sonnenlicht
- Feuchtigkeit
- Erschütterungen
- Staub



WARNUNG

Halten Sie sich nicht in der unmittelbaren Nähe von Lautsprechern auf, die mit hohen Schalldruckpegeln betrieben werden. Diese Lautsprechersysteme sind in der Lage, Ihre Gesundheit zu gefährden. Bereits Schalldruckpegel ab ca. 90 dB SPL können zu langfristigen Beeinträchtigungen des Gehörs führen.



HINWEIS

Vermeiden Sie:

- Rückkopplungen
- verzerrte Signale (Clipping) und
- Peaks, die durch das Einschalten von Geräten bzw. Anschließen oder Trennen bei laufendem Betrieb entstehen.

Diese Signale können zu Überlastungen des Lautsprechers führen.



Achten Sie darauf, dass der Lautsprecher keinen dauerhaften thermischen Überlastungen ausgesetzt ist. Dies kann einen Brand zur Folge haben und hohe Sach- und Personenschäden verursachen.

Beachten Sie, dass TWAMBO für Schäden, die auf solche Überlastungen zurückzuführen sind, keine Gewährleistung übernehmen kann und deshalb die Haftung für eventuelle Folgeschäden ausschließt.



In der näheren Umgebung von Lautsprechern herrscht ein dauerhaftes Magnetfeld. Achten Sie darauf, dass keine Gegenstände, die auf magnetische Strahlung empfindlich reagieren, in der unmittelbaren Nähe aufbewahrt werden. Dazu gehören insbesondere magnetische Datenträger, EC-Karten und Röhrenmonitore. Ein Abstand von etwa einem Meter ist ausreichend, um Beschädigungen vorzubeugen.



Kontrollieren Sie Lautsprecher und Zubehörteile regelmäßig auf sichtbaren Verschleiß. Dies ist für einen dauerhaft störungsfreien Betrieb unverzichtbar. Tauschen Sie verschlissene Teile umgehend aus. Ersatzteile erhalten Sie bei TWAUDIÖ.

2. Übersicht

2.1 Bauteile

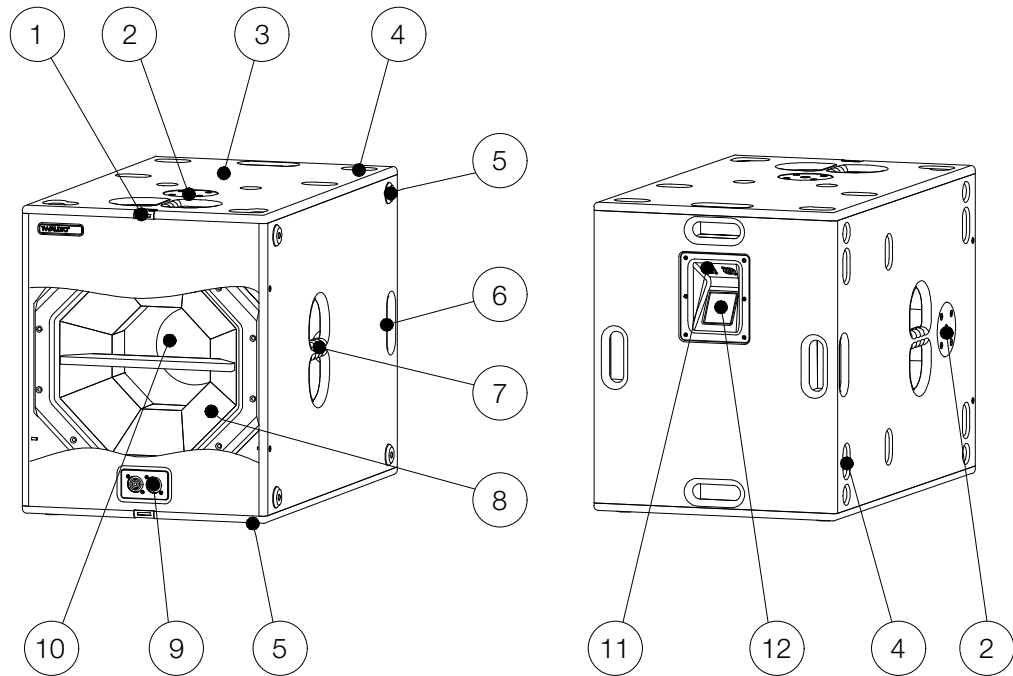


Abbildung 2.1 - Übersicht

1. Dollyblech zur Befestigung des TWAUDIO B18 Frontdollys
2. M20-Hochständerflansch zur Befestigung einer Distanzstange
3. 15 mm Multiplexgehäuse - Oberfläche Warnex Strukturlack
4. Stapelfußausfräsung für sicheres Übereinanderstellen der Lautsprecher
5. GummifüÙe (8 Stück)
6. Tragegriff (hinten, oben und unten, links und rechts)
7. Ergonomischer Tragegriff (oben und unten, links und rechts)
8. Frontdeckel des Bandpassgehäuses
9. SpeakON® Frontanschlussbuchsen
10. 18" Konuslautsprecher
11. Standardanschlussplatte
12. Typenschild

3. Technische Daten

3.1 Datenblatt

Bestückung	1x 18" LF
Frequenzgang	32 - 160Hz
Belastbarkeit (Programm/Peak)	2400 / 4800W
Impedanz	8Ω
SPL max. / 1 m	132dB
Maße (H x B x T)	606 x 506 x 800 mm
Gewicht	42,6kg
Oberfläche	Warnex Strukturlack

3.2 Anschlussdiagramm

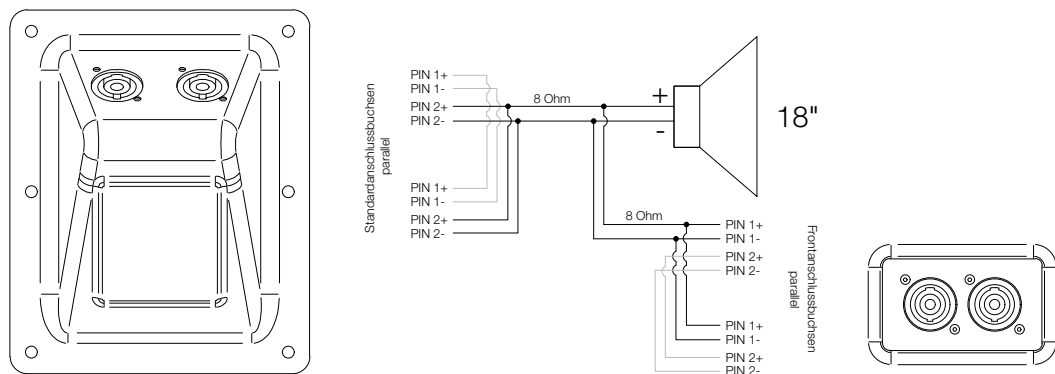


Abbildung 3.2 - Anschlussdiagramm

4. Inbetriebnahme

4.1 Aufbau

Der B18 Lautsprecher ist für den stehenden, vertikalen und horizontalen Betrieb konstruiert.



Achten Sie darauf, dass alle Systemaufbauten auf festem, ebenem Untergrund stehen und dass der Untergrund mit dem Gesamtgewicht belastbar ist!



Sorgen Sie für eine sichere Befestigung der Lautsprecher, um Personen- und Sachschäden vorzubeugen. Sichern Sie gestapelte Lautsprecher fachgerecht, damit sie in beliebiger Richtung um 10° geneigt werden können, ohne umzufallen!



TWAUDIÖ empfiehlt für die Sicherung und Montage der Lautsprecher ausschließlich das von TWAUDIÖ spezifizierte Zubehör.

4.2 M20-Hochständerflansch

Beachten Sie bei allen Systemaufbauten die Bedienungsanleitungen der Komponenten oberhalb des M20-Hochständerflansches!

Beachten Sie zudem unbedingt alle folgenden Warnhinweise:



Sorgen Sie dafür, dass die maximale Belastung des M20-Hochständerflansches (siehe Abbildung 2.1 - Pos.2) von 50kg nicht überschritten wird!



Sorgen Sie dafür, dass keine Personen an Ihre Systemaufbauten gelangen können!

Sperrern Sie diesen Bereich fachgerecht ab!



Beachten Sie, dass der M20-Hochständerflansch (siehe Abbildung 2.1 - Pos.2) nicht für Seitenbelastungen ausgelegt ist, sobald ein Distanzrohr mit Systemaufbau eingeschraubt ist!

Sorgen Sie dafür, dass alle Einwirkungen auf Ihre Systemaufbauten, wie z.B. das Anlehnen von Gegenständen (oder Personen) sowie das Umherfliegen von Gegenständen unterlassen werden! Bei Seitenbelastungen besteht die Gefahr, dass der M20-Hochständerflansch aus dem Lautsprechergehäuse herausbrechen und der Systemaufbau umfallen bzw. beschädigt werden kann.



Achten Sie vor jedem Systemaufbau im Freien auf unvorhersehbare Windverhältnisse an Ihrem Einsatzort!

Demontieren Sie sofort Ihre Systemaufbauten bei einer Windstärke von 8 bft (34-40 kn, 62-74 km/h) und sichern Sie sie zusätzlich!

Achten Sie darauf, dass sich keine Personen in der unmittelbaren Nähe des Systemaufbaus befinden!



Achten Sie darauf, dass Ihre Systemaufbauten bei einer Windstärke von mehr als 6 bft (22-27 kn, 39-49 km/h) nicht über Publikum verwendet werden und dass sich keine Personen in der unmittelbaren Nähe des Systemaufbaus befinden!



Achten Sie darauf, dass der M20-Hochständerflansch (siehe Abbildung 2.1 - Pos.2) ausschließlich zentrisch belastet wird!

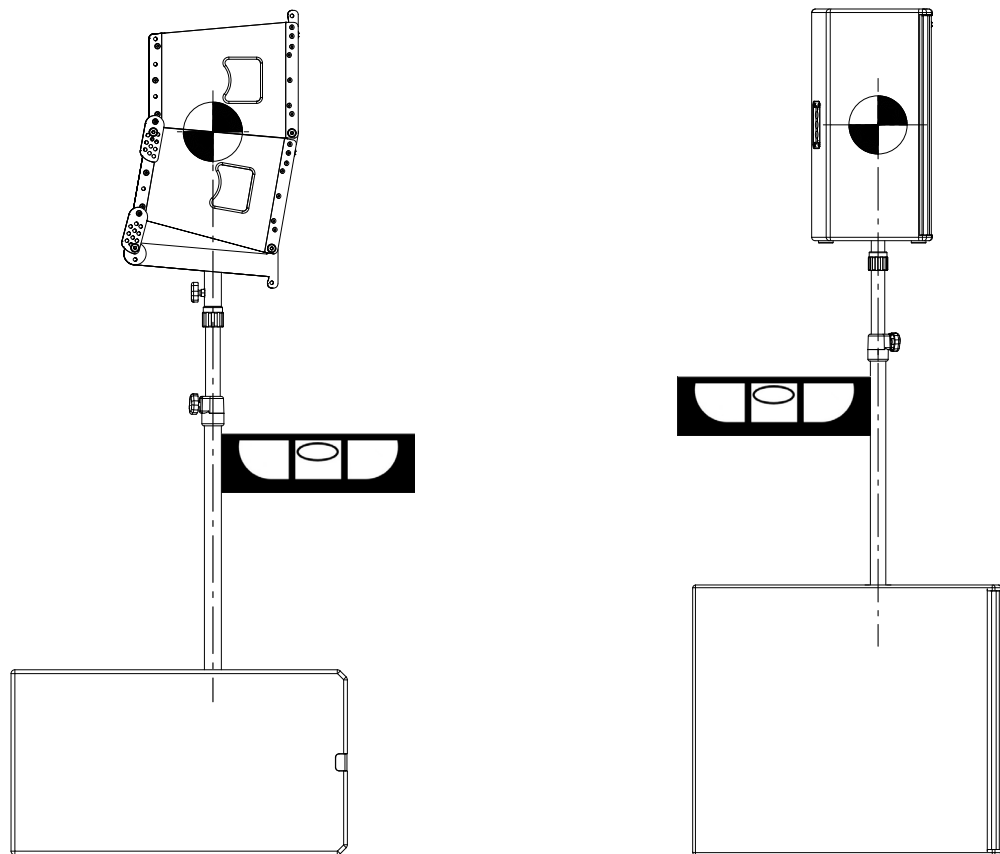


Abbildung 4.2.1 - Systemaufbauten mit B18

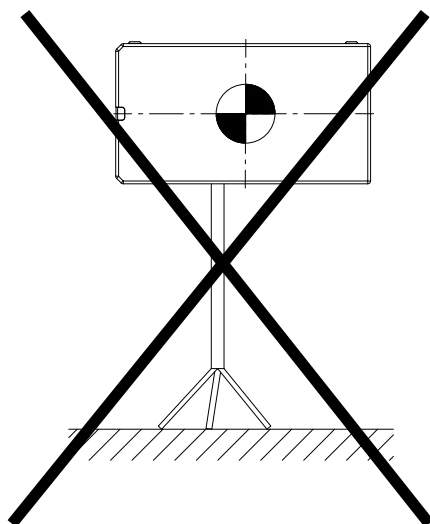


Abbildung 4.2.2 - unzulässige Aufstellung B18

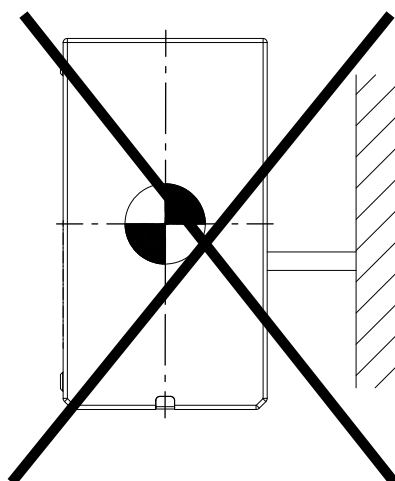


Abbildung 4.2.3 - unzulässige Wandmontage B18

4.3 Betrieb

Der Betrieb des B18 Lautsprechers ist ausschließlich mit einem DSP-Controller möglich. Hierfür werden ausschließlich die von TWAUDIÖ entwickelten Presets empfohlen. Optimal hierfür sind die TWAUDIÖ Systemracks.



HINWEIS

Vergewissern Sie sich, dass das passende Preset geladen wurde, bevor Sie den Lautsprecher mit der Endstufe verbinden.

Die Verwendung eines falschen, nicht aktuellem bzw. nicht von TWAUDIÖ zur Verfügung gestellten Presets, kann den Lautsprecher zerstören.



HINWEIS

Achten Sie auf die korrekte Dimensionierung Ihres Verstärkers. Eine falsche Auslegung kann zu einer Zerstörung des Lautsprechers führen.

Beachten Sie hierzu die technischen Daten im Kapitel 3.1 auf Seite 8.

Bei der Betriebsart Cardioid liegt der Fokus auf maximaler Schalldruckpegelreduktion hinter der Lautsprecheranordnung, bei einer Teiladdition nach vorn.

Der hintere Lautsprecher produziert ein invertiertes Signal zur Auslöschung von Schallanteilen auf der Rückseite. Dadurch ergibt sich eine Schalldruckpegelreduktion von bis zu 20 dB über einen breiten Frequenzbereich. In Abhängigkeit des Abstandes zwischen den Lautsprechern sowie deren Laufzeitdifferenz entsteht eine frequenzabhängige Schalldruckpegeladdition von bis zu 3 dB vor der Lautsprecheranordnung. Über eine Variation der Laufzeitdifferenz zwischen den beiden Einzeltreibern kann ein unterschiedliches Abstrahlverhalten, wie beispielsweise hyper-cardioid, erzielt werden.

4.4 Herstellen der Kabelverbindung

Um eine Kabelverbindung mit einem Verstärkerrack aus unserem Hause herzustellen, muss wie folgt vorgegangen werden.



HINWEIS

Achten Sie auf einen ausreichend dimensionierten Kabelquerschnitt (mind. 1,5 mm²), um Leistungsverluste zu vermeiden. TWAUDIÖ empfiehlt hierfür die bei TWAUDIÖ erhältlichen Lautsprecherkabel.

Achten Sie bei den verwendeten Kabeln auf die richtige Polarität (+/-) und Pinbelegung (1/2). Fehler hierbei bewirken eine deutliche Veränderung im Klangverhalten des Lautsprechers oder können zur Beschädigung der Treiber führen.

Die Anschlussbelegung des B18 Lautsprechers entnehmen Sie Kapitel 3.2 "Anschlussdiagramm" auf Seite 8.

Die interne Verschaltung des B18 Lautsprechers macht es möglich, eine Parallelschaltung mehrerer Lautsprechereinheiten zu realisieren.

Beachten Sie, dass bei einer Parallelschaltung die Gesamtimpedanz der Lautsprecheranordnung sinkt.

Die Gesamtimpedanz und die daraus resultierende Leistung der Lautsprecheranordnung muss auf die Ausgangsleistung des Verstärkers angepasst sein.



HINWEIS

Beim Betrieb im Cardio-Setup wird der nach hinten abgestrahlte Schall reduziert. Vergewissern Sie sich, dass Sie das korrekte Preset für diese Aufstellung gewählt haben. Fehler hierbei bewirken eine deutliche Veränderung im Klangverhalten der Lautsprecheranordnung oder können zu einer Beschädigung führen.

4.5 Mögliche Systemaufbauten vertikal

Auf den B18 Lautsprecher können im stehenden, vertikalen Betrieb weitere Lautsprecher gestellt werden.



Achten Sie dabei darauf, dass die vorhandenen Stapelfußausfräsungen (Pos.4 - Abbildung 2.1) für ein sicheres Übereinanderstellen der Lautsprecher verwendet werden.



Sichern Sie die gestapelten Lautsprecher fachgerecht, so dass eine Kippgefahr unter den gegebenen Aufstellbedingungen und Umgebungsparametern stets ausgeschlossen werden kann!

4.5.1 B18 Lautsprecher auf B18 Lautsprecher

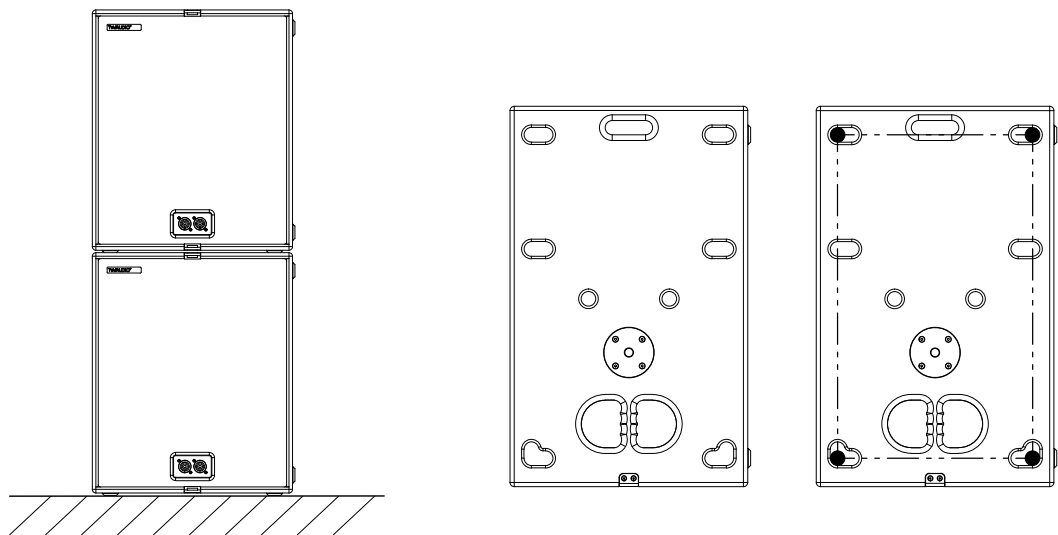


Abbildung 4.5.1 - B18 auf B18 Lautsprecher

4.5.2 B30 Lautsprecher auf B18 Lautsprecher

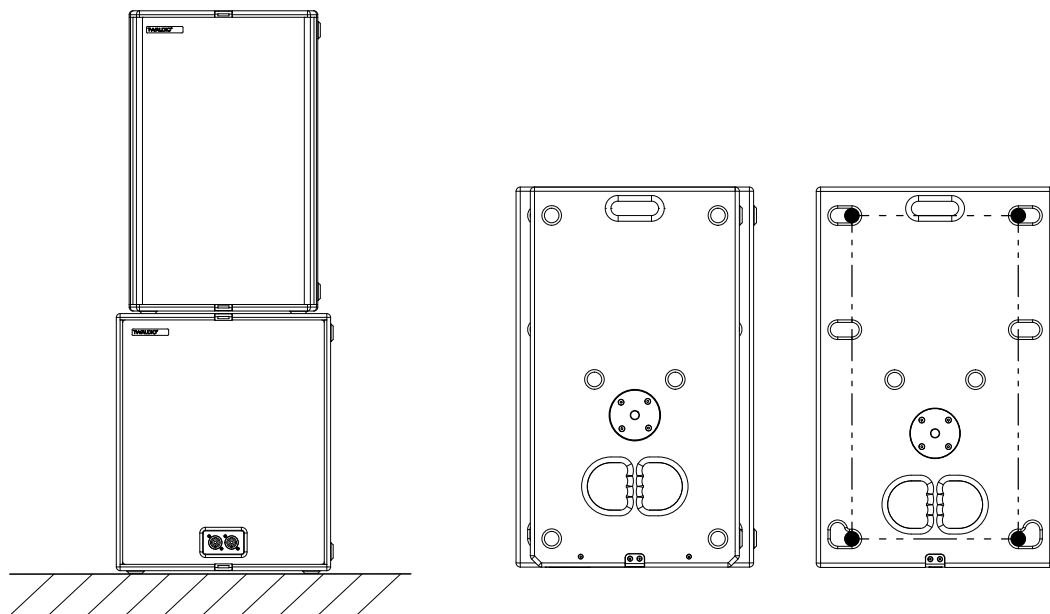


Abbildung 4.5.2 - B30 auf B18 Lautsprecher

4.5.3 B15 Lautsprecher auf B18 Lautsprecher

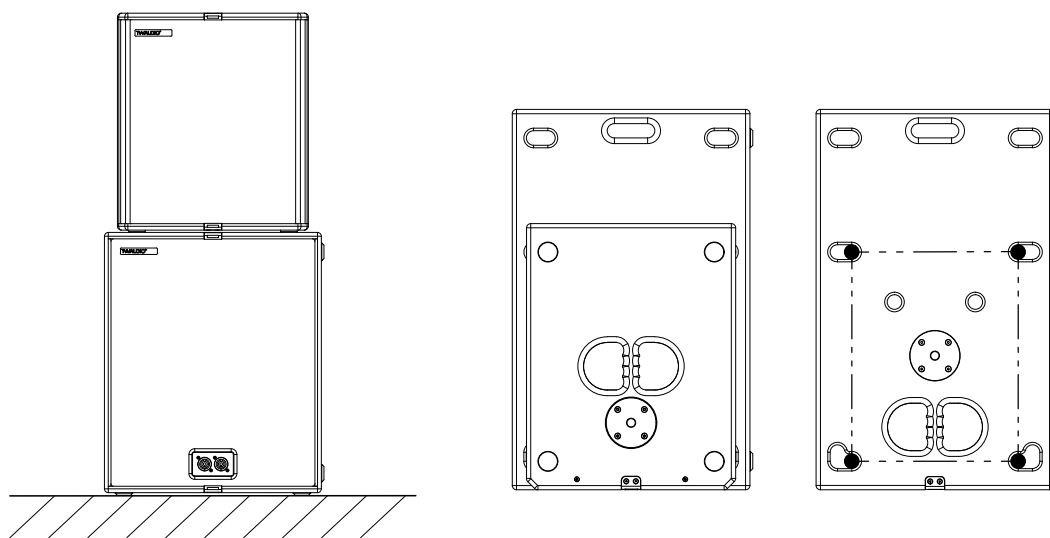


Abbildung 4.5.3 - B15 auf B18 Lautsprecher

4.5.4 T24(N) Lautsprecher auf B18 Lautsprecher

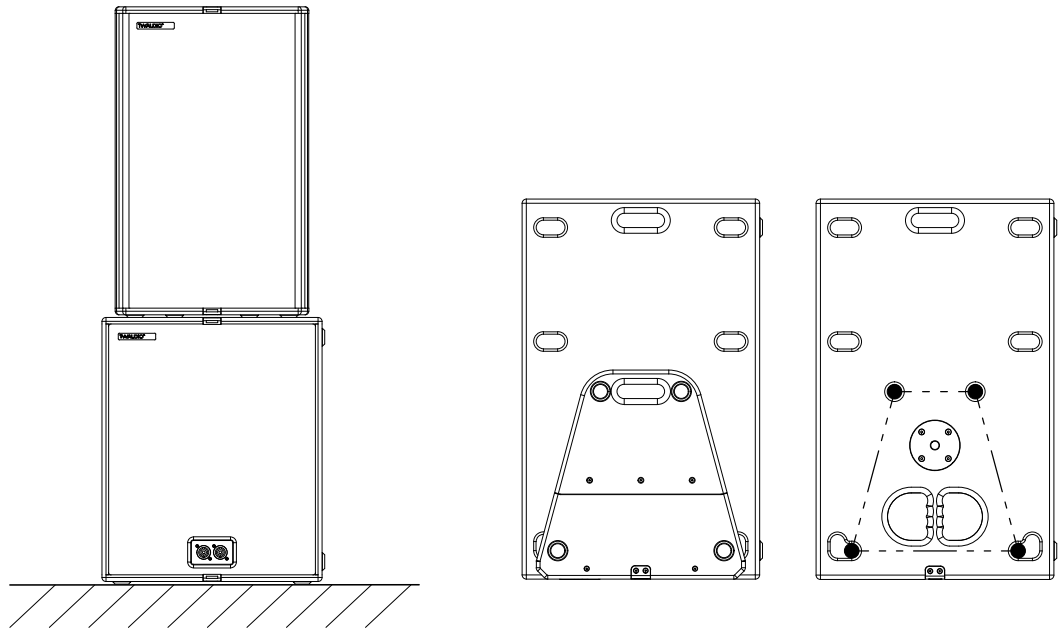


Abbildung 4.5.4 - T24(N) auf B18 Lautsprecher

4.5.5 VERAL24 Lautsprecher auf B18 Lautsprecher

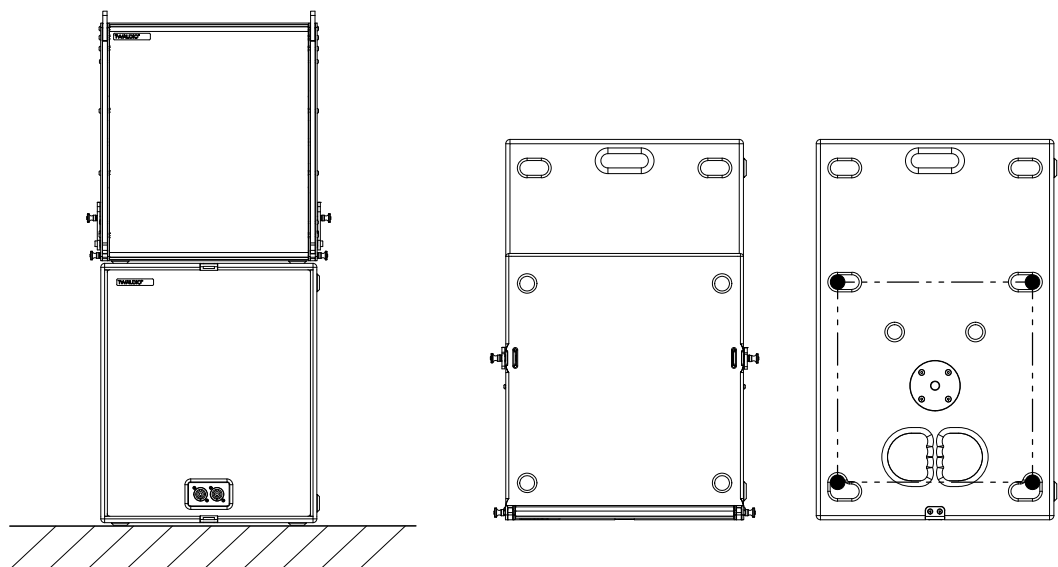


Abbildung 4.5.5 - VERAL24 auf B18 Lautsprecher

4.6 Mögliche Systemaufbauten horizontal

Auf den B18 Lautsprecher können im liegenden, horizontalen Betrieb weitere Lautsprecher gestellt werden.



Achten Sie dabei darauf, dass die vorhandenen Stapelfußausfräsungen (Pos.4 - Abbildung 2.1) für ein sicheres Übereinanderstellen der Lautsprecher verwendet werden.



Sichern Sie die gestapelten Lautsprecher fachgerecht, so dass eine Kippgefahr unter den gegebenen Aufstellbedingungen und Umgebungsparametern stets ausgeschlossen werden kann!

4.6.1 B18 Lautsprecher auf B18 Lautsprecher gelegt

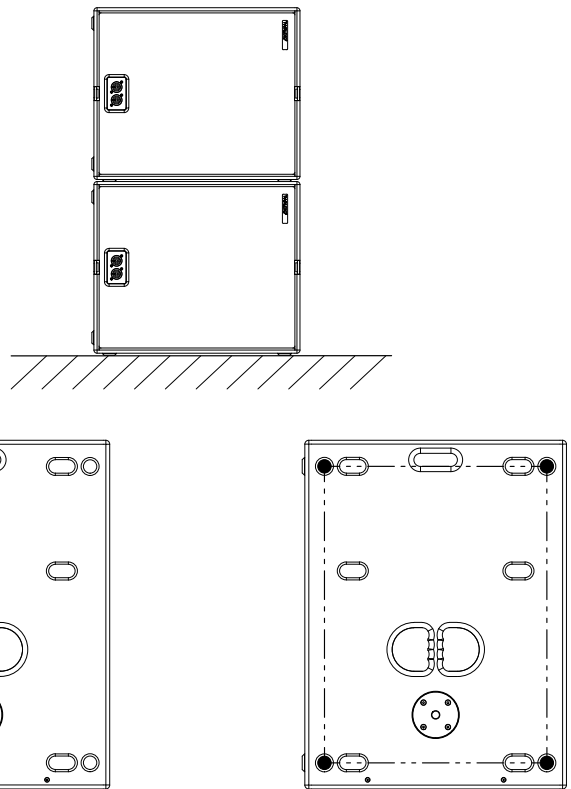


Abbildung 4.6.1 - B18 auf B18 Lautsprecher gelegt

4.6.2 B30 Lautsprecher auf B18 Lautsprecher

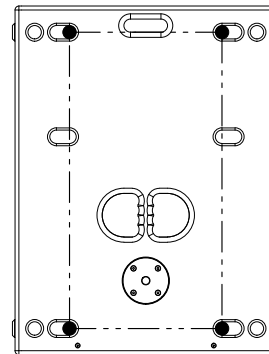
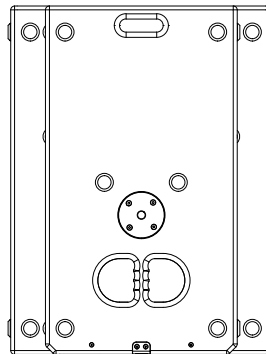
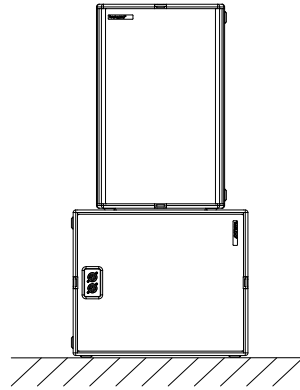


Abbildung 4.6.2 - B30 auf B18 Lautsprecher

4.6.3 B15 Lautsprecher auf B30 Lautsprecher

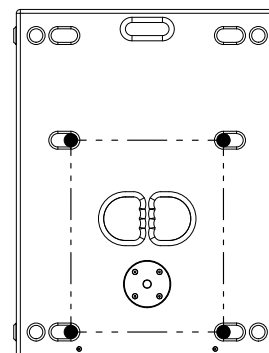
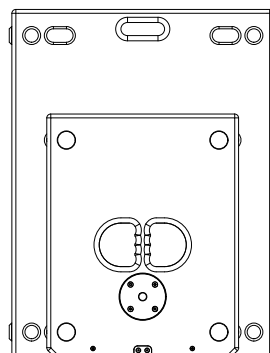
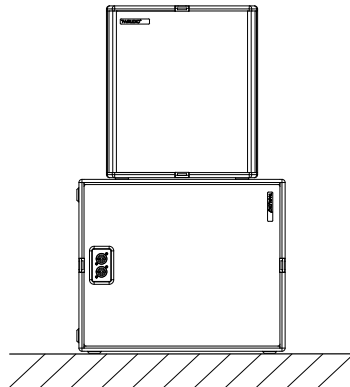


Abbildung 4.6.3 - B15 auf B30 Lautsprecher

4.6.4 VERA S32 Lautsprecher auf B18 Lautsprecher

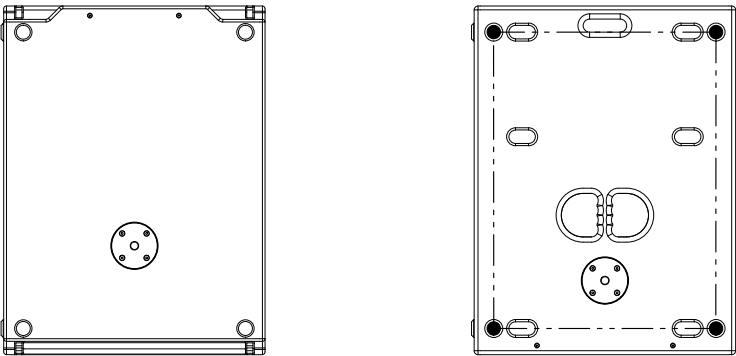
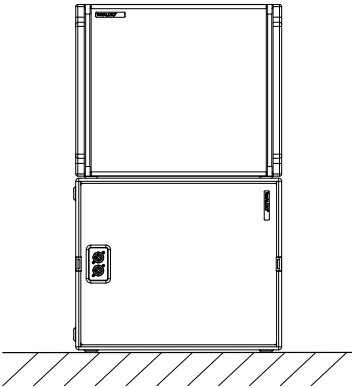


Abbildung 4.6.4 - VERA S32 auf B18 Lautsprecher

5. Transport und Lagerung

Aufgrund des Eigengewichtes des B18 Lautsprechers, welches über 40kg liegt, sind für die Bewegung und den Transport grundsätzlich drei Personen notwendig.



Um den Transport auch mit einer Person durchführen zu können, empfiehlt TWAUDIÖ den Einsatz des Frontdollys FDB18. Alternativ ist auch der Transport von bis zu vier B18 Lautsprechern mit einem Quaddolly QDB18 sinnvoll.

Beim Transport und bei der Lagerung ist besonders darauf zu achten, dass die Oberfläche und das Frontgitter des Lautsprechers nicht beschädigt werden. In freiliegende Holzoberflächen kann Feuchtigkeit eindringen und das Holz aufquellen lassen. Ein verbogenes oder zerbrochenes Frontgitter kann die empfindlichen Membranen der Treiber nicht mehr entsprechend schützen.

Ebenso beeinträchtigen größere Staubablagerungen die Funktionalität einer Lautsprechermembran erheblich. Aus diesem Grund ist auf sichere, schonende, trockene und weitgehend staubfreie Bedingungen bei Transport und Lagerung zu achten.

Folgende Zubehörteile für Transport und Lagerung hält TWAUDIÖ für Sie bereit:

- FDB18 (Frontdolly)
- QDB18 (Quaddolly)
- CoverB18 (Schutzhülle)

Die Originalverpackung ist für einen dauerhaften Lager- und Transportbetrieb ungeeignet.

6. EG-Konformitätserklärung

Abschrift und Übersetzung der originalen EG-Konformitätserklärung:



Hiermit erklären wir, dass die nachstehend bezeichneten Komponenten in ihrer Konzeption und Bauart sowie in der von uns in Verkehr gebrachten Ausführung den Sicherheits- und Gesundheitsanforderungen der geltenden EG-Richtlinien entsprechen. Bei einer mit uns nicht abgestimmten Änderung, verliert diese Erklärung ihre Gültigkeit.

Diese Erklärung betrifft folgende Komponenten

- B18

sowie alle darauf basierenden Modellvarianten, sofern sie der originalen werksseitigen Ausführung entsprechen und keinerlei technische Modifikation erfahren haben.

Angewandte Richtlinien:

- 2001/95/EG
- 2011/65/EU

Angewandte nationale Normen und technische Spezifikationen:

- DIN EN 18800
- DIN EN ISO 12100
- DGUV Vorschrift 17 und 18
- EN 50581: 2013-02

Berlin, den 01.01.2021

A handwritten signature in black ink, appearing to read 'Wüstner', written in a cursive style.

Bernhard Wüstner

7. Entsorgung

Die Entsorgung von Elektro-Altgeräten über den Hausmüll ist verboten.



Alle Produkte der TWAMBO GmbH sind sogenannte B2B-Produkte, d.h., sie werden von einem gewerblichen Betrieb an einen gewerblichen Betrieb weiterverkauft. TWAMBO Produkte, die das nebenstehende Mülltonnensymbol tragen, dürfen ausschließlich von TWAMBO entsorgt werden.

Für die fachgerechte Entsorgung von Altgeräten, die dieses Symbol noch nicht tragen, ist lt. Gesetz der Eigentümer zuständig. Dies betrifft alle Produkte, die vor dem 29.03.2010 ausgeliefert wurden. Dennoch steht TWAMBO Ihnen gerne auch in diesem Fall mit Rat und Tat zur Seite.

Wenden Sie sich bei Entsorgungsfragen an folgende Telefonnummer:

+49 (0) 71 41 - 48 89 89 0

Damit wendet auch TWAMBO diese EU-Richtlinie über Elektro- und Elektronik-Altgeräte (2012/19/EU) zum Schutz unserer Umwelt konsequent an.

TWAMBO ist unter folgender WEEE-Reg.-Nr. als Hersteller und Inverkehrbringer von Elektrogeräten bei der deutschen Registrierungsstelle EAR als B2B-Hersteller eingetragen:

DE93295191

Befolgen Sie verbindlich in Ländern außerhalb der EU die jeweiligen nationalen Bestimmungen.

TWAMBO GmbH
Karl-Hofer-Str. 42
14163 Berlin

Telefon: + 49 (0) 71 41-48 89 89 0
Telefax: + 49 (0) 71 41-48 89 89 99
E-Mail: info@twaudio.de
WWW: www.twaudio.de