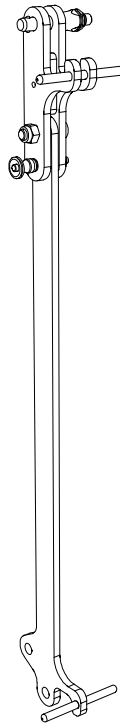


# **BBT24**

## **Montageanleitung**



## Einleitung

Vielen herzlichen Dank, dass Sie sich für ein hochwertiges Produkt „MADE IN GERMANY“ der Marke TWAUDIÖ entschieden haben.

Das Tragelement BBT24 ist ein Zubehörteil für den Lautsprecher T24(N).

Eine dezente Optik, Größen- und Gewichtsverhältnis sowie ein unkompliziertes und schnelles Handling zeichnen dieses Zubehörset aus.

Sollten Sie Ihre Produkte an Dritte verleihen, klären Sie diese über die sicherheitsrelevanten Bedienvorgänge auf und händigen Sie ihnen diese Bedienungsanleitung aus. Sollten Sie weitere Exemplare dieser Anleitung benötigen, können Sie diese jederzeit über TWAUDIÖ kostenfrei beziehen oder online herunterladen unter: [www.twaudio.de](http://www.twaudio.de)

### Hinweise in der Bedienungsanleitung

Beachten Sie die in dieser Bedienungsanleitung aufgeführten Hinweise, welche wie folgt gekennzeichnet sind:



Dieses Symbol in Verbindung mit dem Signalwort „Warnung“ kennzeichnet eine möglicherweise gefährliche Situation. Die Nichtbeachtung dieses Sicherheitshinweises kann zu schweren Verletzungen oder sogar zum Tod führen.



Dieses Symbol in Verbindung mit dem Signalwort „Warnung“ kennzeichnet eine möglicherweise gefährliche Situation. Die Nichtbeachtung dieses Sicherheitshinweises kann zu schweren Verletzungen oder sogar zum Tod führen.



Dieses Symbol in Verbindung mit dem Signalwort „Vorsicht“ kennzeichnet eine möglicherweise gefährliche Situation. Die Nichtbeachtung dieses Sicherheitshinweises kann zu leichten oder mittelschweren Verletzungen führen.



Dieses Symbol in Verbindung mit dem Signalwort „Hinweis“ kennzeichnet eine möglicherweise gefährliche Situation. Die Nichtbeachtung dieses Sicherheitshinweises kann zu Schäden am Produkt führen.



Dieses Symbol in Verbindung mit dem Signalwort „Tipp“ kennzeichnet zusätzliche Informationen oder Hinweise auf praxiserprobten, vereinfachten Umgang mit TWAUDIÖ Produkten.

## Hinweise auf den Produkten

**Read manual  
before use!**

Lesen Sie vor der Inbetriebnahme des Tragelementes die Montageanleitung aufmerksam durch und bewahren Sie diese zusammen mit dem BBT24 Tragelement sicher auf.

## Allgemeine Informationen

Bedienungsanleitung: OM-BBT24

Version 2.0 d, 08/2022

© by TWAMBO 2022; alle Rechte vorbehalten.

Alle Angaben in dieser Bedienungsanleitung wurden zum Zeitpunkt der Drucklegung nach bestem Wissen erstellt.

Beschaffenheitsgarantien oder die Zusicherung einer bestimmten Verwendungstauglichkeit werden durch die Angaben technischer Spezifikationen, Maße und Gewichte seitens TWAMBO nicht übernommen.

Auch für hervorgerufene Folgeschäden (Sach- und/oder Personenschäden) sowie für das Nichtbeachten dieser Bedienungsanleitung übernimmt TWAMBO keine Haftung!

TWAMBO behält sich Änderungen vor, die den jeweils neuesten Stand der Entwicklung berücksichtigen.

TWAMBO GmbH  
Karl-Hofer-Str. 42  
14163 Berlin

Telefon: + 49 (0) 71 41-48 89 89 0  
Telefax: + 49 (0) 71 41-48 89 89 99  
E-Mail: [info@twaudio.de](mailto:info@twaudio.de)  
WWW: [www.twaudio.de](http://www.twaudio.de)

**Inhalt**

1. Sicherheit | Bestimmungsgemäße Verwendung ..... 5

2. Übersicht..... 7

    2.1 Lieferumfang ..... 7

3. Technische Daten ..... 8

    3.1 Datenblatt..... 8

4. Inbetriebnahme ..... 9

    4.1 Aufbau..... 9

    4.2 Verwendung ohne bzw. mit MCT Main-Cradle-Rahmen..... 9

    4.3 Windlast ..... 9

    4.4 Vorbereitung BBT24 Tragelement ..... 10

    4.5 Vorbereitung T24(N) Lautsprecher ..... 11

    4.6 Montageschritt 1 - BBT24 Tragelement ..... 12

    4.7 Montageschritt 2 - BBT24 Tragelement ..... 12

    4.8 Montageschritt 3 - BBT24 Tragelement ..... 13

    4.9 Allg. Sicherheitshinweise für den Aufbau der folgenden Rigging-Varianten ..... 13

    4.10 Variante: 1x BBT24 Tragelement mit 1x T24(N) Lautsprecher..... 14

    4.11 Standard sowie maximal Variante ..... 15

5. Transport und Lagerung ..... 16

6. EG-Konformitätserklärung ..... 17

7. Entsorgung..... 17

## 1. Sicherheit | Bestimmungsgemäße Verwendung

Beachten Sie beim Betrieb von Zubehörteilen folgende Sicherheitshinweise, um Risiken zu vermeiden.

Das BBT24 Tragelement wurde ausschließlich für den professionellen Einsatz in Beschallungsanlagen entwickelt. Das Tragelement darf nur von eingewiesenem und qualifiziertem Personal verwendet werden.

Beachten Sie die in dieser Bedienungsanleitung beschriebenen Betriebsarten. Andere Verwendungszwecke sind unzulässig.

Für Schäden, die durch nicht bestimmungsgemäße Verwendung entstehen, ist die Haftung von TWAMBO ausgeschlossen.



Prüfen Sie vor jeder Montage den Lieferumfang des BBT24 Tragelementes auf seine Vollständigkeit und auf den einwandfreien Zustand aller Teile.

Im Lieferumfang sind von uns spezifizierte Schrauben und Scheiben enthalten. Verwenden Sie nur diese.



Das BBT24 Tragelement darf ausschließlich mit dem T24(N) Lautsprecher verwendet werden.

In dieser Montageanleitung wird beschrieben auf welche Art und Weise das BBT24 Tragelement benutzt werden darf. Als nicht bestimmungsgemäß gelten jegliche andere Verwendungen. Diese können zu Sach- oder gar Personenschäden führen.

Veränderungen oder Umbauten an den Einzelteilen des BBT24 Tragelementes sind nicht gestattet! Es besteht Lebensgefahr!



Das Zubehörteil BBT24 ist für den Innen- und Außenbereich konzipiert.



Das BBT24 Tragelement darf nur von eingewiesenem und qualifiziertem Personal verwendet werden. Dieses muss vor jedem Einsatz das BBT24 Tragelement auf seine volle Tauglichkeit prüfen.



Das BBT24 Tragelement muss sofort außer Betrieb gesetzt werden, sobald sichtbare Schäden an den Teilen zu erkennen sind.



Alle Einzelteile des BBT24 Tragelementes sind von Kindern fernzuhalten! Denn die Kleinteile können verschluckt werden und dadurch zum Erstickten führen. Es besteht Erstickungsgefahr!



**WARNUNG**

Achten Sie bei jedem Auf- und Abbau Ihrer Systemaufbauten darauf, dass Sie mit Fingern, Händen oder anderen Körperteilen niemals bei dem BBT24 Tragelement unachtsam die Kugelsperbolzen entfernen oder zwischen die Lautsprecher greifen. Aufgrund der Schwerkraft des Oberteiles kann es nach hinten oder vorn fallen. Es besteht Quetschgefahr!



**HINWEIS**

Verwenden Sie beim Umgang mit schweren Lasten über 20kg geeignete Hilfsmittel (Dollys, Hebegurte, etc.). Situationsabhängig können auch mehrere Personen hierfür notwendig sein.



**WARNUNG**

Das BBT24 Tragelement ist für eine Belastung von bis zu sechs T24(N) Lautsprecher ausgelegt. Hierfür werden folgende weitere Bauteile benötigt: CBT24 Aufhängeschiene, BCT24 Riggingadapter sowie BLT24 Boxlink-Verbinderseile auf beiden Seiten der T24(N) Lautsprecher. Diese Tragkraft darf niemals überschritten werden!



**WARNUNG**

Prüfen Sie bei jeder Installation des BBT24 Trageelementes die Schraubverbindung. Bei Lockerheit festziehen. Ist dies nicht mehr möglich, müssen die Befestigungselemente ausgetauscht werden.



**WARNUNG**

Die Befestigungspunkte, wie z.B. Traversen, Decken etc. sind vor der Montage des BBT24 Tragelementes auf volle Tragfähigkeit und Stabilität zu überprüfen.



**WARNUNG**

An der Montagestelle dürfen sich unter der Oberfläche keine Wasserrohre, elektrische oder andere Leitungen befinden!



**WARNUNG**

Verwenden Sie immer die zum Untergrund passenden Dübel und Schrauben. Alle Schrauben müssen fest und einwandfrei gesetzt sein! Achten Sie deshalb auf korrekt ausgeführte Befestigungsbohrungen, die die richtige Tiefe und den richtigen Durchmesser besitzen. Zudem ist darauf zu achten, dass alle Befestigungsbohrungen benutzt werden.



**WARNUNG**

Achten Sie bei der Bewegung (Auf- oder Abbau, Wartung) des BBT24 Tragelementes mit dem T24(N) Lautsprecher auf genügend Platz, damit Kollisionen mit anderen Gegenständen ausgeschlossen sind.

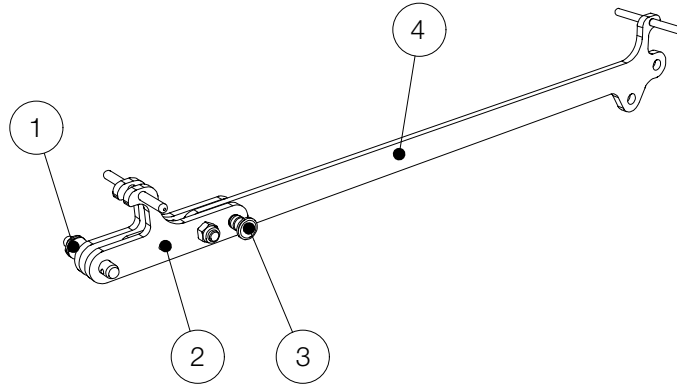


**VORSICHT**

Achten Sie während der Installation des BBT24 Tragelementes darauf, dass Netz- oder andere Leitungen des T24(N) Lautsprechers nicht gequetscht bzw. verdreht werden! Es gelten die jeweiligen nationalen elektrotechnischen Regelungen und Bestimmungen!

## 2. Übersicht

### 2.1 Lieferumfang



**Abbildung 2.1 - Übersicht**

1.	Kugelsperrbolzen 12 x 30.....	1 Stück
2.	Oberteil, aufklappbar .....	1 Stück
3.	Kugelsperrbolzen 8 x 30.....	1 Stück
4.	Schiene .....	1 Stück

### 3. Technische Daten

#### 3.1 Datenblatt

<p>maximale Belastbarkeit: bei 1x BBT24 Tragelement</p> <p>in Verbindung mit: 1x CBT24 Aufhängeschiene sowie 1x BCT24 Riggingadapter</p>	1x T24N
<p>maximale Belastbarkeit: bei 6x BBT24 Tragelementen</p> <p>in Verbindung mit: 1x CBT24 Aufhängeschiene, 1x BCT24 Riggingadapter sowie 10x BLT24 Boxlink-Verbinde- seile auf beiden Seiten des T24(N) Lautsprechers</p>	6x T24N
Maße (H x B x T)	731 x 105 x 98mm
Gewicht	2,1 kg
Oberfläche	Pulverbeschichtet



## 4. Inbetriebnahme

### 4.1 Aufbau

Das BBT24 Tragelement ist für den hängenden Betrieb konstruiert. Hierfür gibt es bei TWAUDIÖ verschiedenes Zubehör, um das Tragelement sicher zu befestigen.



Beachten Sie, dass zu den Systemaufbauten aller Riggingkomponenten immer zwei Personen benötigt werden!



TWAUDIÖ empfiehlt für die Sicherung und Montage der Lautsprecher ausschließlich das von TWAUDIÖ spezifizierte Zubehör.

### 4.2 Verwendung ohne bzw. mit MCT Main-Cradle-Rahmen



Beachten Sie, dass bei der Verwendung ohne MCT24 Main-Cradle-Rahmen, das BBT24 Tragelement nur in Verbindung mit der CBT24 Aufhängeschiene sowie dem BCT24 Riggingadapter zum Aufhängen von T24(N) Lautsprechern verwendet werden kann!



Beachten Sie, dass bei der Verwendung mit MCT24 Main-Cradle-Rahmen, das BBT24 Tragelement nur in Verbindung mit dem BAT24 Riggingadapter sowie der CBT24 Aufhängeschiene zum Aufhängen von T24(N) Lautsprechern verwendet werden kann!

### 4.3 Windlast



Achten Sie vor jedem Systemaufbau im Freien auf unvorhersehbare Windverhältnisse an Ihrem Einsatzort!

Demontieren Sie sofort Ihre Systemaufbauten bei einer Windstärke von 8 bft (34-40 kn, 62-74 km/h) und sichern Sie sie zusätzlich!

Achten Sie darauf, dass sich keine Personen in der unmittelbaren Nähe des Systemaufbaus befinden!



Achten Sie darauf, dass Ihre Systemaufbauten bei einer Windstärke von mehr als 6 bft (22-27 kn, 39-49 km/h) nicht über Publikum verwendet werden und dass sich keine Personen in der unmittelbaren Nähe des Systemaufbaus befinden!

## 4.4 Vorbereitung BBT24 Tragelement



**HINWEIS**

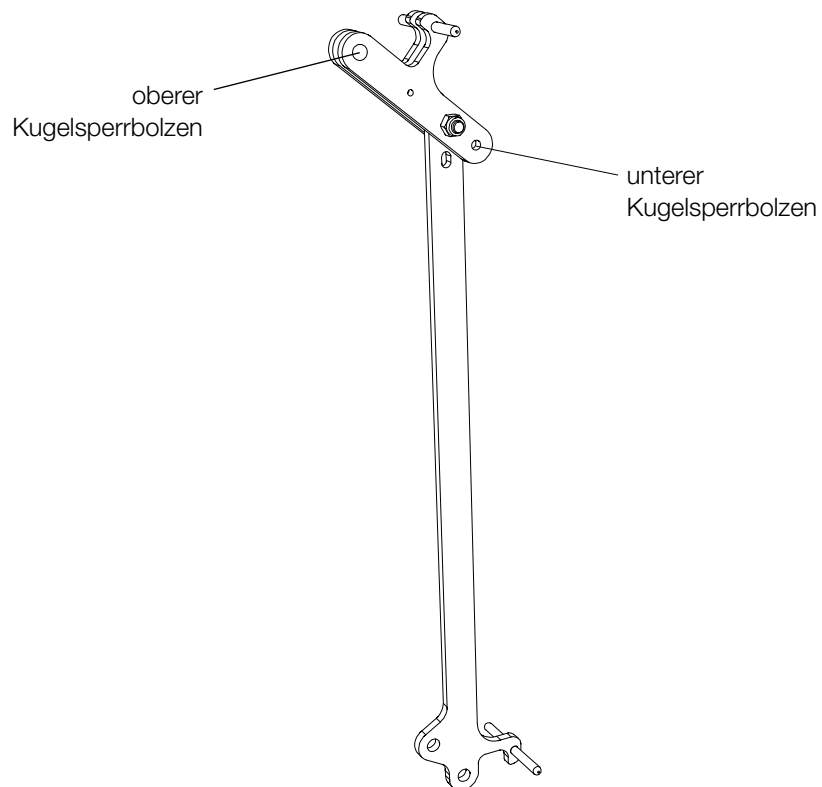
Lösen Sie am Oberteil des Tragelementes beide Kugelsperrbolzen und klappen sie dieses wie in Abbildung 4.4 dargestellt auf.



**WARNUNG**

Achten Sie bei jedem Auf- und Abbau Ihrer Systemaufbauten darauf, dass Sie mit Fingern, Händen oder anderen Körperteilen niemals bei dem BBT24 Tragelement unachtsam die Kugelsperrbolzen entfernen. Aufgrund der Schwerkraft des Oberteiles kann es nach hinten oder vorn fallen.

Es besteht Quetschgefahr!



**Abbildung 4.4 - Lösen der Kugelsperrbolzen**

## 4.5 Vorbereitung T24(N) Lautsprecher

**HINWEIS**

Befestigen Sie die CBT24 Aufhängeschiene am T24(N) Lautsprecher bzw. bei einer Array-Anwendung am obersten T24(N) Lautsprecher, wie in Abbildung 4.5 dargestellt.

**WARNUNG**

Rasten Sie alle Double Studs fest in die Flugbleche der T24(N) Lautsprecher ein! Sichern Sie alle Double Studs mit den an Sicherungsseilen befestigten Sicherungssplinten!

**WARNUNG**

Prüfen Sie, dass alle Double Studs eingerastet sind und dass diese mit Sicherungssplinten gesichert wurden!

**WARNUNG**

Montieren Sie dann den BCT24 Riggingadapter an die CBT24 Aufhängeschiene mit beiden Schrauben und Muttern wie in der Bedienungsanleitung des BCT24 Riggingadapter beschrieben.

**WARNUNG**

Prüfen Sie, dass beide Schrauben mit den Muttern des BCT24 Riggingadapter fest verschraubt sind und sich nicht lösen können!

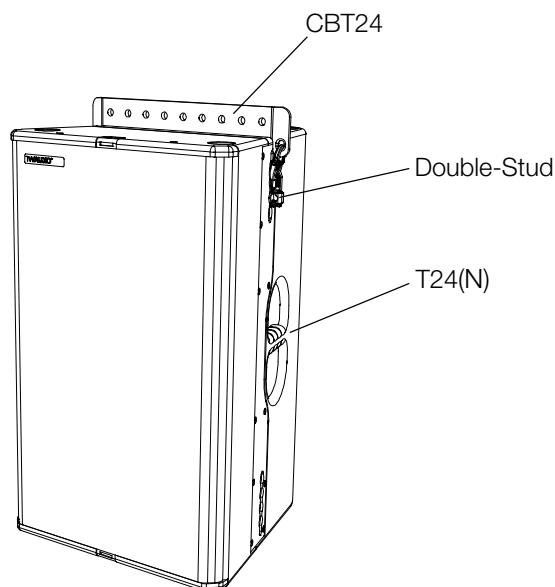


Abbildung 4.5 - Montage CBT24 Aufhängeschiene an T24(N) Lautsprecher

4.6 Montageschritt 1 - BBT24 Tragelement



HINWEIS

Stellen Sie den T24(N) Lautsprecher auf einen rutschfesten Untergrund und haken Sie das BBT24 Tragelement im unteren Griff des T24(N) Lautsprecher wie in Abbildung 4.6 dargestellt ein.

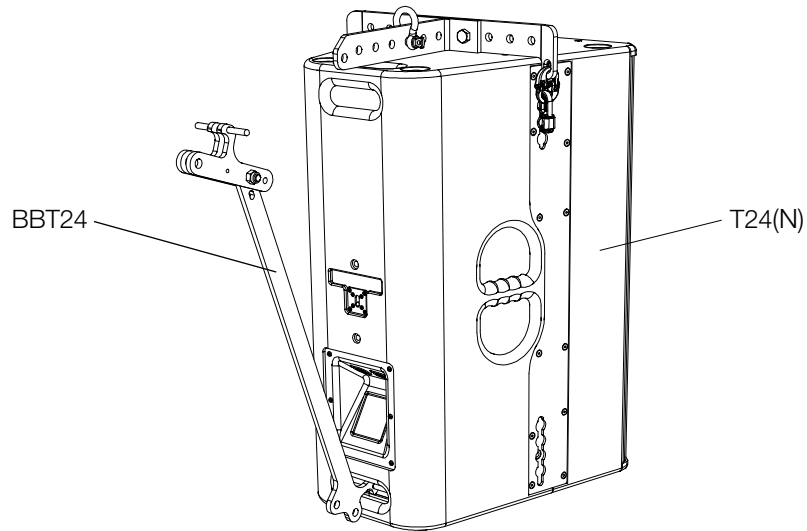


Abbildung 4.6 - Einhängen des BBT24 Tragelementes im unteren Griff

4.7 Montageschritt 2 - BBT24 Tragelement



HINWEIS

Klappen Sie das Oberteil des BBT24 Tragelement nach vorn und haken Sie es mit dem Haken im oberen Griff des T24(N) Lautsprecher wie in Abbildung 4.7 dargestellt ein.

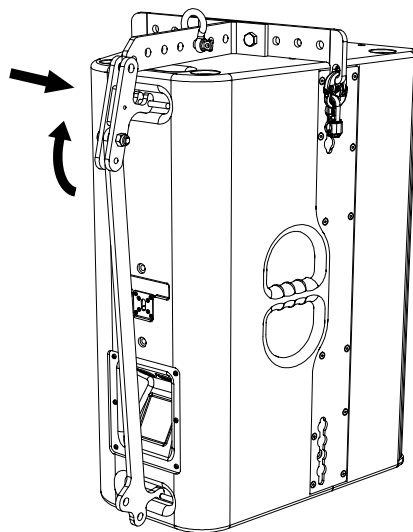


Abbildung 4.7 - Einhängen des BBT24 Tragelementes im oberen Griff

#### 4.8 Montageschritt 3 - BBT24 Tragelement



Stecken Sie den oberen und unteren Kugelsperrbolzen wieder in das BBT24 Tragelement wie in Abbildung 4.8 dargestellt und verriegeln damit das BBT24 Tragelement.



Prüfen Sie, dass alle Kugelsperrbolzen komplett durchgesteckt sind!

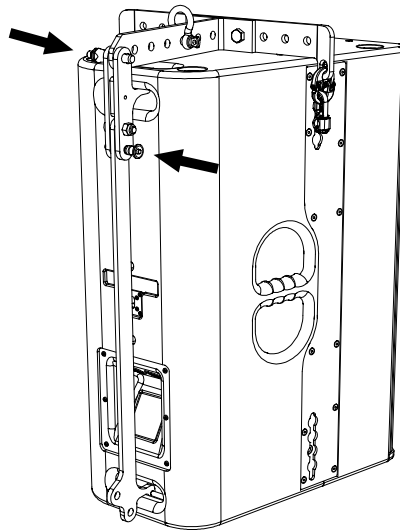


Abbildung 4.8 - Einstecken der Kugelsperrbolzen

#### 4.9 Allg. Sicherheitshinweise für den Aufbau der folgenden Rigging-Varianten



Benutzen Sie bei jedem Systemaufbau, Schäkkel die Entsprechend des Gesamtgewichtes ausgelegt sind.



Für die Sekundärsicherung gelten die jeweiligen nationalen Normen und Bestimmungen!



Bringen Sie diese zweite unabhängige Sicherung mittels einem weiteren Schäkkel sowie Anschlagkette oder Kettenzug, an einem anderen Anschlagpunkt an.

## 4.10 Variante: 1x BBT24 Trageelement mit 1x T24(N) Lautsprecher

Nachdem Sie den Montageschritt 3 ausgeführt haben, kann nun der T24(N) Lautsprecher aufgehängt werden. Mit Hilfe eines Schäkels der Entsprechend des Gesamtgewichtes ausgelegt und an einem Pinpoint des BCT24 Riggingadapter angebracht ist, kann nun der T24(N) Lautsprecher gewinkelt werden.



Ermitteln Sie mit Hilfe der Simulationssoftware EASE Focus die Gradzahl, des zu Ihrer Anwendung passenden T24(N) Lautsprecher sowie den passenden Anschlagpunkt (Pinpoint) des BCT24 Riggingadapter.

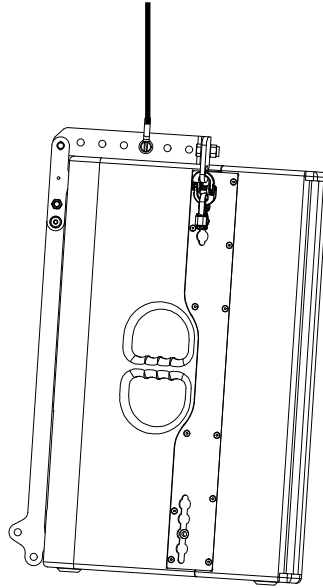


Abbildung 4.10 - Variante 1x BBT24 mit T24(N) Lautsprecher



Sorgen Sie dafür, dass alle Einwirkungen auf Ihre Systemaufbauten, wie z.B. das Anlehnen von Gegenständen (oder Personen) sowie das Umherfliegen von Gegenständen unterlassen werden!

## 4.11 Standard sowie maximal Variante



HINWEIS

Als Standardvariante hat sich die Variante etabliert in der zwei T24(N) Lautsprecher mit zwei BBT24 Tragelementen, einer CBT24 Aufhängeschiene sowie einem BCT24 Riggingadapter verwendet werden. (Siehe Abbildung 4.11)



HINWEIS

Ermitteln Sie mit Hilfe der Simulationssoftware EASE Focus die Anzahl und die Gradzahlen, der zu Ihrer Anwendung passenden T24(N) Lautsprecher des T24(N)-Systems sowie den passenden Anschlagpunkt (Pinpoint) des BCT24 Riggingadapter.

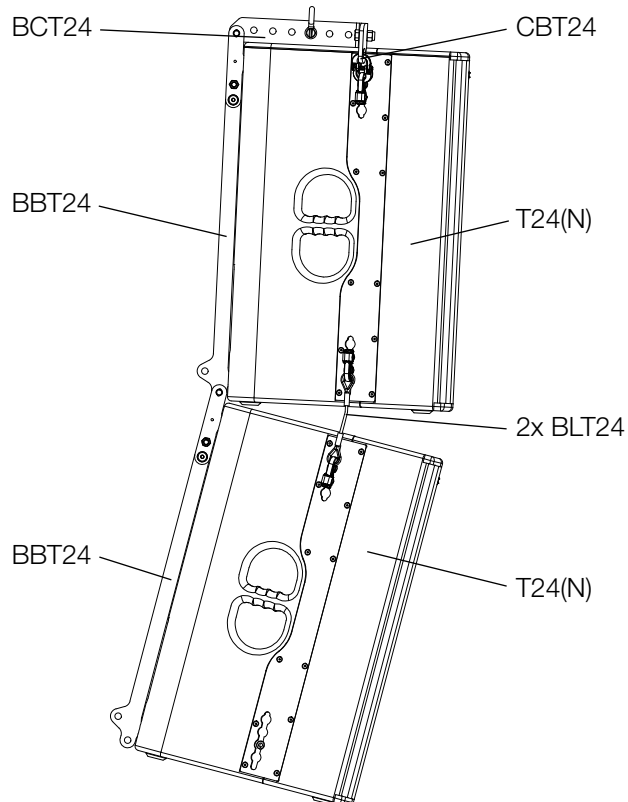


Abbildung 4.11 - Standardvariante



WARNUNG

Verbinden Sie maximal sechs T24(N) Lautsprecher über die BBT24 Tragelemente (6 Stück) und die BLT24 Boxlink-Verbinderseile (10 Stück) miteinander. Die BLT24 Boxlink-Verbinderseile jeweils auf beiden Seiten der T24(N) Lautsprecher.



WARNUNG

Sorgen Sie dafür, dass alle Einwirkungen auf Ihre Systemaufbauten, wie z.B. das Anlehnen von Gegenständen (oder Personen) sowie das Umherfliegen von Gegenständen unterlassen werden!

## 5. Transport und Lagerung



Beim Transport ist besonders darauf zu achten, dass die Oberfläche des Tragelementes nicht beschädigt wird. In freiliegende Stahloberflächen (Kratzer) kann Feuchtigkeit eindringen und das Material korrodieren lassen.

Aus diesem Grund ist auf sichere, schonende, trockene und weitgehend staubfreie Bedingungen beim Transport zu achten.

Folgende Zubehörteile für das Tragelement hält TWAUDIÖ für Sie bereit:

- Kugelsperbolzen 8 x 30
- Kugelsperbolzen 12 x 30
- Passschulterschraube M10 x 25
- Sechskantmutter M10

Die Originalverpackung ist für einen dauerhaften Lager- und Transportbetrieb ungeeignet.



## 6. EG-Konformitätserklärung

Abschrift und Übersetzung der originalen EG-Konformitätserklärung:



Hiermit erklären wir, dass die nachstehend bezeichneten Komponenten in ihrer Konzeption und Bauart sowie in der von uns in Verkehr gebrachten Ausführung den Sicherheits- und Gesundheitsanforderungen der geltenden EG-Richtlinien entsprechen. Bei einer mit uns nicht abgestimmten Änderung, verliert diese Erklärung ihre Gültigkeit.

### Diese Erklärung betrifft folgende Komponenten

- BBT24

sowie alle darauf basierenden Modellvarianten, sofern sie der originalen werksseitigen Ausführung entsprechen und keinerlei technische Modifikation erfahren haben.

### Angewandte Richtlinien:

- 2001/95/EG

### Angewandte nationale Normen und technische Spezifikationen:

- DIN EN 18800
- DIN EN ISO 12100
- DGUV Vorschrift 17 und 18

Berlin, den 01.01.2021

  
Bernhard Wüstner

## 7. Entsorgung

Wenden Sie sich bei Entsorgungsfragen an folgende Telefonnummer:

+49 (0) 71 41 - 48 89 89 0

Befolgen Sie verbindlich in Ländern außerhalb der EU die jeweiligen nationalen Bestimmungen.

TWAMBO GmbH  
Karl-Hofer-Str. 42  
14163 Berlin

Telefon: + 49 (0) 71 41-48 89 89 0  
Telefax: + 49 (0) 71 41-48 89 89 99  
E-Mail: [info@twaudio.de](mailto:info@twaudio.de)  
WWW: [www.twaudio.de](http://www.twaudio.de)