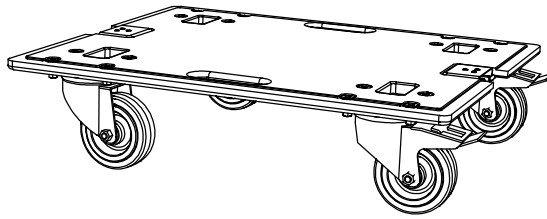


FDB18 | Bedienungsanleitung



Einleitung

Vielen herzlichen Dank, dass Sie sich für ein hochwertiges Produkt „MADE IN GERMANY“ der Marke TWAUDIÖ entschieden haben.

Der FDB18 Frontdolly ist ein Zubehörteil für den B18 oder VERAS18 Lautsprecher.

Eine dezente Optik, ein optimiertes Größen- und Gewichtsverhältnis sowie ein unkompliziertes und schnelles Handling zeichnen dieses Zubehörset aus.

Sollten Sie Ihre Produkte an Dritte verleihen, klären Sie diese über die sicherheitsrelevanten Bedienvorgänge auf und händigen Sie ihnen diese Bedienungsanleitung aus. Sollten Sie weitere Exemplare dieser Anleitung benötigen, können Sie diese jederzeit über TWAUDIÖ kostenfrei beziehen oder online herunterladen unter: www.twaudio.de

Hinweise in der Bedienungsanleitung

Beachten Sie die in dieser Bedienungsanleitung aufgeführten Hinweise, welche wie folgt gekennzeichnet sind:



Dieses Symbol in Verbindung mit dem Signalwort „Warnung“ kennzeichnet eine möglicherweise gefährliche Situation. Die Nichtbeachtung dieses Sicherheitshinweises kann zu schweren Verletzungen oder sogar zum Tod führen.



Dieses Symbol in Verbindung mit dem Signalwort „Vorsicht“ kennzeichnet eine möglicherweise gefährliche Situation. Die Nichtbeachtung dieses Sicherheitshinweises kann zu leichten oder mittelschweren Verletzungen führen.



Dieses Symbol in Verbindung mit dem Signalwort „Hinweis“ kennzeichnet eine möglicherweise gefährliche Situation. Die Nichtbeachtung dieses Sicherheitshinweises kann zu Schäden am Produkt führen.



Dieses Symbol in Verbindung mit dem Signalwort „Tipp“ kennzeichnet zusätzliche Informationen oder Hinweise auf praxiserprobten, vereinfachten Umgang mit TWAUDIÖ Produkten.

Hinweise auf den Produkten

**Read manual
before use!**

Lesen Sie vor der Inbetriebnahme des Frontdolly die Bedienungsanleitung aufmerksam durch und bewahren Sie diese zusammen mit dem FDB18 Frontdolly sicher auf.

Allgemeine Informationen

Montageanleitung: OM-FDB18

Version 2.0 d, 02/2022

© by TWAMBO 2022; alle Rechte vorbehalten.

Alle Angaben in dieser Bedienungsanleitung wurden zum Zeitpunkt der Drucklegung nach bestem Wissen erstellt.

Beschaffenheitsgarantien oder die Zusicherung einer bestimmten Verwendungstauglichkeit werden durch die Angaben technischer Spezifikationen, Maße und Gewichte seitens TWAMBO nicht übernommen.

Auch für hervorgerufene Folgeschäden (Sach- und/oder Personenschäden) sowie für das Nichtbeachten dieser Bedienungsanleitung übernimmt TWAMBO keine Haftung!

TWAMBO behält sich Änderungen vor, die den jeweils neuesten Stand der Entwicklung berücksichtigen.

TWAMBO GmbH
Karl-Hofer-Str. 42
14163 Berlin

Telefon: + 49 (0) 71 41-48 89 89 0
Telefax: + 49 (0) 71 41-48 89 89 99
E-Mail: info@twaudio.de
WWW: www.twaudio.de

Inhalt

1. Sicherheit Bestimmungsgemäße Verwendung	5
2. Übersicht.....	7
2.1 Lieferumfang	7
3. Technische Daten	7
3.1 Datenblatt.....	7
4. Inbetriebnahme	8
4.1 Verwendung FDB18 Frontdolly mit B18 oder VERAS18 Lautsprecher	8
5. Transport und Lagerung	10
6. EG-Konformitätserklärung	11
7. Entsorgung.....	11

1. Sicherheit | Bestimmungsgemäße Verwendung

Beachten Sie beim Betrieb von Zubehörteilen folgende Sicherheitshinweise, um Risiken zu vermeiden.

Der FDB18 Frontdolly wurde ausschließlich für den professionellen Einsatz in Beschallungsanlagen entwickelt. Der Frontdeckel-Dolly darf nur von eingewiesenem und qualifiziertem Personal verwendet werden.

Beachten Sie die in dieser Bedienungsanleitung beschriebenen Betriebsarten. Andere Verwendungszwecke sind unzulässig.

Für Schäden, die durch nicht bestimmungsgemäße Verwendung entstehen, ist die Haftung von TWAMBO ausgeschlossen.



Prüfen Sie vor jeder Benutzung den FDB18 Frontdolly auf seine Vollständigkeit und auf den einwandfreien Zustand aller Teile.



Der FDB18 Frontdolly darf ausschließlich mit dem B18 Lautsprecher oder dem VERAS18 Lautsprecher verwendet werden.

In dieser Montageanleitung wird beschrieben, auf welche Art und Weise der FDB18 Frontdolly benutzt werden darf. Als nicht bestimmungsgemäß gelten jegliche andere Verwendungen. Diese können zu Sach- oder gar Personenschäden führen.

Veränderungen oder Umbauten an den Einzelteilen des FDB18 Frontdolly sind nicht gestattet! Es besteht Lebensgefahr!



Das Zubehörteil FDB18 ist für den Innen- und Außenbereich konzipiert.



Der FDB18 Frontdolly darf nur von eingewiesenem und qualifiziertem Personal verwendet werden. Dieses muss vor jedem Einsatz den FDB18 auf seine volle Tauglichkeit prüfen.



Der FDB18 Frontdolly muss sofort außer Betrieb gesetzt werden, sobald sichtbare Schäden an den Teilen zu erkennen sind.



Achten Sie bei der Bewegung des FDB18 Frontdolly auf volle Tragfähigkeit und Stabilität des Untergrundes.

Das FDB18 Frontdolly ist für eine Belastung von einem B18 oder einem VERAS18 Lautsprecher ausgelegt. Diese Tragkraft darf niemals überschritten werden!



Achten Sie bei der Bewegung (Auf- oder Abbau, Transport zum Verwendungsort) des FDB18 Frontdolly mit dem B18 oder VERAS18 Lautsprecher auf genügend Platz, damit Kollisionen mit anderen Gegenständen ausgeschlossen sind.

2. Übersicht

2.1 Lieferumfang

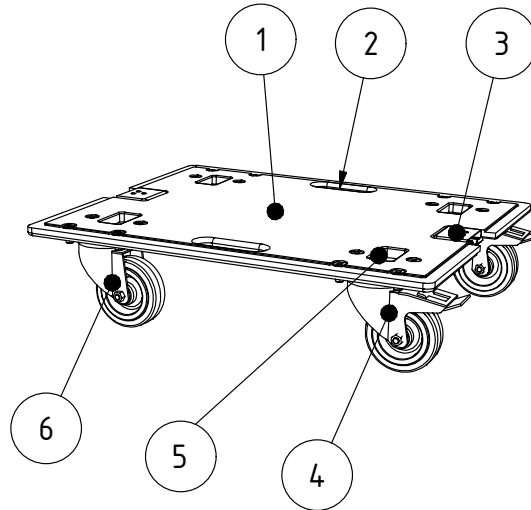


Abbildung 2.1 - Übersicht

1. Frontdollybrett - Oberfläche Warnex Strukturlack
2. Griff (2x)
3. Butterfly-Verschluss, mittel (2x)
4. Lenkrollen mit Feststeller, 100mm (2x)
5. Aussparungen zum Stapeln der Frontdollys (4x)
6. Lenkrollen, 100mm (2x)

3. Technische Daten

3.1 Datenblatt

Maximale Belastbarkeit	1x B18 oder 1x VERAS18
Maße (L x B x H)	600 x 500 x 150mm
Gewicht	7,1 kg
Oberfläche	Warnex Strukturlack

4. Inbetriebnahme

4.1 Verwendung FDB18 Frontdolly mit B18 oder VERAS18 Lautsprecher



Beachten Sie, dass zum Aufbau des FDB18 Frontdolly mit dem B18 oder VERAS18 Lautsprecher immer zwei Personen benötigt werden!



Legen Sie den B18 oder VERAS18 Lautsprecher seitlich hochkant auf den Boden und positionieren Sie den FDB18 Frontdolly so, dass die Rollen mit Feststeller oben sind.

Befestigen Sie den FDB18 Frontdolly am B18 oder VERAS18 Lautsprecher mit Hilfe der Butterfly-Verschlüsse.

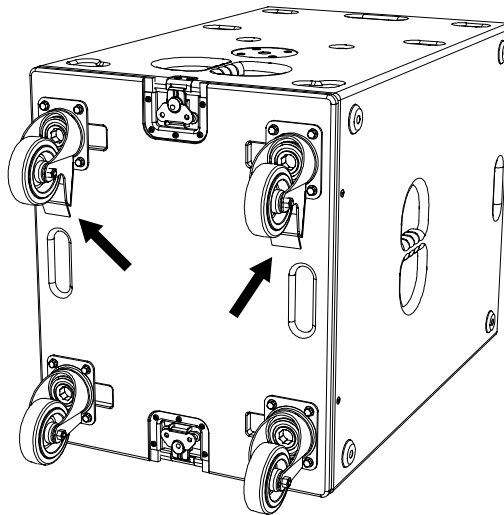


Abbildung 4.1.1 - Transportaufbau B18 oder VERAS18 Lautsprecher mit FDB18

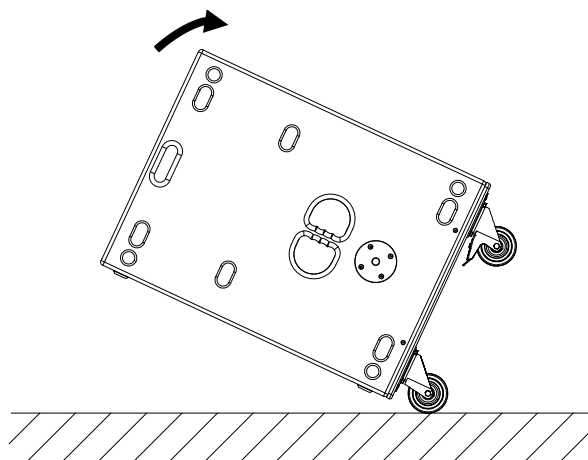


Abbildung 4.1.2 - Aufstellen B18 oder VERAS18 Lautsprecher mit FDB18



Bewegen Sie den Transportaufbau in Längsrichtung, um ein Umkippen beim Transport zu vermeiden.

Beachten Sie beim Bewegen des Transportaufbaus FDB18 Frontdolly mit dem B18 oder VERAS18 Lautsprecher, dass Aufgrund des hohen Schwerpunktes eine gewisse Kippgefahr besteht.

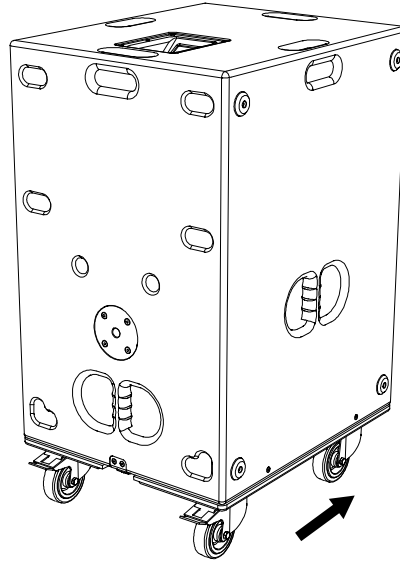


Abbildung 4.1.3 - Bewegung B18 oder VERAS18 Lautsprecher mit FDB18



Der FDB18 Frontdolly kann zur Aufbewahrung gestapelt werden. Hierfür sind im Frontdollybrett (siehe Abbildung 2.1 - Pos.1) Aussparungen vorgesehen (siehe Abbildung 2.1 - Pos.5).



Beachten Sie beim Bewegen der gestapelten FDB18 Frontdolly, dass eine gewisse Kippgefahr jedes einzelnen FDB18 Frontdollys besteht.

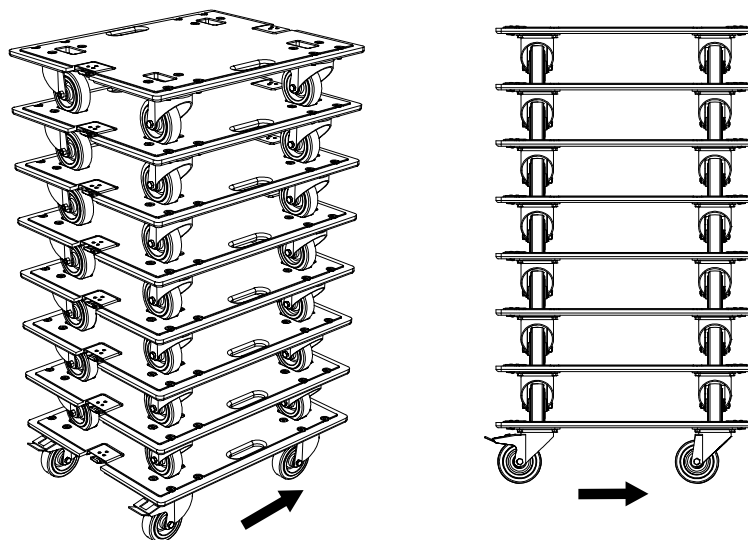


Abbildung 4.1.4 - Übereinanderstapeln der FDB18 Frontdollys

5. Transport und Lagerung



HINWEIS

Beim Transport und bei der Lagerung ist besonders darauf zu achten, dass die Oberfläche des Frontdollys nicht beschädigt wird. In freiliegende Holzoberflächen kann Feuchtigkeit eindringen und das Holz aufquellen lassen.

Aus diesem Grund ist auf sichere, schonende, trockene und weitgehend staubfreie Bedingungen bei Transport und Lagerung zu achten.

Folgende Zubehörteile für Transport und Lagerung hält TWAUDIO für Sie bereit:

- CoverB18 (Schutzhülle)

Die Originalverpackung ist für einen dauerhaften Lager- und Transportbetrieb ungeeignet.

6. EG-Konformitätserklärung

Abschrift und Übersetzung der originalen EG-Konformitätserklärung:



Hiermit erklären wir, dass die nachstehend bezeichneten Komponenten in ihrer Konzeption und Bauart sowie in der von uns in Verkehr gebrachten Ausführung den Sicherheits- und Gesundheitsanforderungen der geltenden EG-Richtlinien entsprechen. Bei einer mit uns nicht abgestimmten Änderung, verliert diese Erklärung ihre Gültigkeit.

Diese Erklärung betrifft folgende Komponenten

- FDB18

sowie alle darauf basierenden Modellvarianten, sofern sie der originalen werksseitigen Ausführung entsprechen und keinerlei technische Modifikation erfahren haben.

Angewandte Richtlinien:

- 2001/95/EG

Angewandte nationale Normen und technische Spezifikationen:

- DIN EN ISO 12100
- DGUV Vorschrift 17 und 18

Berlin, den 01.01.2021

A handwritten signature in black ink, appearing to read 'Wüstner'.

Bernhard Wüstner

7. Entsorgung

Wenden Sie sich bei Entsorgungsfragen an folgende Telefonnummer:

+49 (0) 71 41 - 48 89 89 0

Befolgen Sie verbindlich in Ländern außerhalb der EU die jeweiligen nationalen Bestimmungen.

TWAMBO GmbH
Karl-Hofer-Str. 42
14163 Berlin

Telefon: + 49 (0) 71 41-48 89 89 0
Telefax: + 49 (0) 71 41-48 89 89 99
E-Mail: info@twaudio.de
WWW: www.twaudio.de