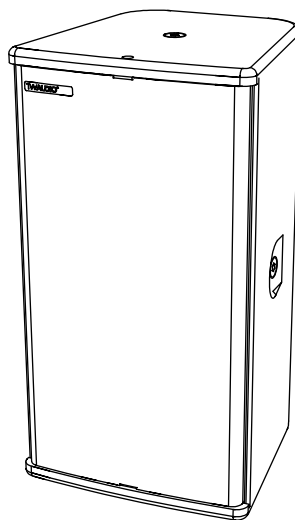


M8i | **Bedienungsanleitung**



Einleitung

Vielen herzlichen Dank, dass Sie sich für ein hochwertiges Produkt „MADE IN GERMANY“ der Marke TWAUDIÖ entschieden haben.

Die M8i ist die Installationsversion des M8 Multifunktionslautsprechers, eines der beliebtesten TWAUDIÖ Produkte. Die M8i bedient sich dabei dem gleichen akustischen Design, dem 8“ Tieftöner, sowie dem 1“ Kompressionstreiber mit drehbarem 90°x60° Horn und passiver Frequenzweiche. Das speziell für Installationsanwendungen optimierte Gehäuse besitzt ein geringfügig größeres Nettovolumen und hat im Vergleich zu ihrer Touring-Version einen erweiterten Frequenzbereich. Sie vereint kompakte Maße mit elegantem Design.

Die passive Frequenzweiche koppelt Tief- und Hochtöner phasenkohärent, und linearisiert den Frequenzgang für den Betrieb an Standard-Verstärkern ohne DSP. Für den erweiterten Fullrange Betrieb sowie in Kombination mit TWAUDIÖ Subwoofer sind zugehörige Presents für Powersoft und Lab.gruppen Verstärker verfügbar.

Die M8i ist serienmäßig mit einem i-Serien Schraubanschluss ausgestattet. Optional sind speakON™ Anschlussoption sowie Kabelverschraubung erhältlich. Es stehen vielfältige Montagemöglichkeiten, wie z.B. Wandhalterung, Hoch- und Querbügel, zur Verfügung.

Sollten Sie Ihre Produkte an Dritte verleihen, klären Sie diese über die sicherheitsrelevanten Bedienvorgänge auf und händigen Sie ihnen diese Bedienungsanleitung aus. Sollten Sie weitere Exemplare dieser Anleitung benötigen, können Sie diese jederzeit über TWAUDIÖ kostenfrei beziehen oder online herunterladen unter: www.twaudio.de

Hinweise in der Bedienungsanleitung

Beachten Sie die in dieser Bedienungsanleitung aufgeführten Hinweise, welche wie folgt gekennzeichnet sind:



Dieses Symbol in Verbindung mit dem Signalwort „Warnung“ kennzeichnet eine möglicherweise gefährliche Situation. Die Nichtbeachtung dieses Sicherheitshinweises kann zu schweren Verletzungen oder sogar zum Tod führen.



Dieses Symbol in Verbindung mit dem Signalwort „Warnung“ kennzeichnet eine möglicherweise gefährliche Situation für Personen mit Herzschrittmachern. Die Nichtbeachtung dieses Sicherheitshinweises kann zu schweren Verletzungen oder sogar zum Tod führen.



Dieses Symbol in Verbindung mit dem Signalwort „Vorsicht“ kennzeichnet eine möglicherweise gefährliche Situation. Die Nichtbeachtung dieses Sicherheitshinweises kann zu leichten oder mittelschweren Verletzungen führen.

**HINWEIS**

Dieses Symbol in Verbindung mit dem Signalwort „Hinweis“ kennzeichnet eine möglicherweise gefährliche Situation. Die Nichtbeachtung dieses Sicherheitshinweises kann zu Schäden am Produkt führen.

**TIPP**

Dieses Symbol in Verbindung mit dem Signalwort „Tipp“ kennzeichnet zusätzliche Informationen oder Hinweise auf praxiserprobten, vereinfachten Umgang mit TWAUDIÖ Produkten.

Hinweise auf den Produkten

**Read manual
before use!**

Lesen Sie vor der Inbetriebnahme des Gerätes die Bedienungsanleitung aufmerksam durch und bewahren Sie diese zusammen mit dem M8i Lautsprecher sicher auf.

Allgemeine Informationen

Bedienungsanleitung: OM-M8i
Version 2.0 d, 12/2021
© by TWAMBO 2021; alle Rechte vorbehalten.

Alle Angaben in dieser Bedienungsanleitung wurden zum Zeitpunkt der Drucklegung nach bestem Wissen erstellt.

Beschaffenheitsgarantien oder die Zusicherung einer bestimmten Verwendungstauglichkeit werden durch die Angaben technischer Spezifikationen, Maße und Gewichte seitens TWAMBO nicht übernommen.

Auch für hervorgerufene Folgeschäden (Sach- und/oder Personenschäden) sowie für das Nichtbeachten dieser Bedienungsanleitung übernimmt TWAMBO keine Haftung!

TWAMBO behält sich Änderungen vor, die den jeweils neuesten Stand der Entwicklung berücksichtigen.

TWAMBO GmbH
Karl-Hofer-Str. 42
14163 Berlin

Telefon: + 49 (0) 71 41-48 89 89 0
Telefax: + 49 (0) 71 41-48 89 89 99
E-Mail: info@twaudio.de
WWW: www.twaudio.de

Inhalt

1. Sicherheit Bestimmungsgemäße Verwendung	5
2. Übersicht.....	7
2.1 Bauteile	7
3. Technische Daten	8
3.1 Datenblatt.....	8
3.2 Anschlussdiagramm	8
4. Inbetriebnahme	9
4.1 Aufbau.....	9
4.2 M6- sowie M10-Gewindeeinsätze.....	9
4.3 Drehen des Hochtonhorns.....	10
4.4 Anschlussoptionen	10
4.5 Betrieb	11
4.6 Herstellen der Kabelverbindung	11
5. Transport und Lagerung	12
6. EG-Konformitätserklärung	12
7. Entsorgung.....	13

1. Sicherheit | Bestimmungsgemäße Verwendung

Beachten Sie beim Betrieb von Lautsprechern folgende Sicherheitshinweise, um Risiken zu vermeiden.

Der M8i Lautsprecher wurde ausschließlich für den professionellen Einsatz in Beschallungsanlagen entwickelt. Der Lautsprecher darf nur von eingewiesenem und qualifiziertem Personal verwendet werden.

Beachten Sie die in dieser Bedienungsanleitung beschriebenen Betriebsarten. Andere Verwendungszwecke sind unzulässig.

Für Schäden, die durch nicht bestimmungsgemäße Verwendung entstehen, ist die Haftung von TWAMBO ausgeschlossen.



Lautsprecher erzeugen ein elektromagnetisches Feld. Personen mit Herzschrittmachern dürfen sich nicht in der unmittelbaren Umgebung von Lautsprechern aufhalten, da elektromagnetische Felder zu Störungen von Herzschrittmachern führen können.



Achten Sie sorgfältig auf sicheren Stand und solide Befestigung. Ein herabfallender Lautsprecher kann hohe Sach- und Personenschäden verursachen.

Verwenden Sie für die Aufstellung und Befestigung von TWAUDIÖ Lautsprechern ausschließlich von TWAUDIÖ spezifiziertes Material. Die Ausführung dieser Arbeiten muss durch qualifiziertes Personal erfolgen. Halten Sie hierbei die geltenden Sicherheitsbestimmungen ein.



Achten Sie bei der Aufstellung von Lautsprechern darauf, dass diese folgenden Umwelteinflüssen nicht ausgesetzt werden:

- direktes Sonnenlicht
- Feuchtigkeit
- Erschütterungen
- Staub



Halten Sie sich nicht in der unmittelbaren Nähe von Lautsprechern auf, die mit hohen Schalldruckpegeln betrieben werden. Diese Lautsprechersysteme sind in der Lage, Ihre Gesundheit zu gefährden. Bereits Schalldruckpegel ab ca. 90 dB SPL können zu langfristigen Beeinträchtigungen des Gehörs führen.



Vermeiden Sie:

- Rückkopplungen
- verzerrte Signale (Clipping) und
- Peaks, die durch das Einschalten von Geräten bzw. Anschließen oder Trennen bei laufendem Betrieb entstehen.

Diese Signale können zu Überlastungen des Lautsprechers führen.



Achten Sie darauf, dass der Lautsprecher keinen dauerhaften thermischen Überlastungen ausgesetzt ist. Dies kann einen Brand zur Folge haben und hohe Sach- und Personenschäden verursachen.

Beachten Sie, dass TWAMBO für Schäden, die auf solche Überlastungen zurückzuführen sind, keine Gewährleistung übernehmen kann und deshalb die Haftung für eventuelle Folgeschäden ausschließt.



In der näheren Umgebung von Lautsprechern herrscht ein dauerhaftes Magnetfeld. Achten Sie darauf, dass keine Gegenstände, die auf magnetische Strahlung empfindlich reagieren, in der unmittelbaren Nähe aufbewahrt werden. Dazu gehören insbesondere magnetische Datenträger, EC-Karten und Röhrenmonitore. Ein Abstand von etwa einem Meter ist ausreichend, um Beschädigungen vorzubeugen



Kontrollieren Sie Lautsprecher und Zubehörteile regelmäßig auf sichtbaren Verschleiß. Dies ist für einen dauerhaft störungsfreien Betrieb unverzichtbar. Tauschen Sie verschlissene Teile umgehend aus. Ersatzteile erhalten Sie bei TWAUDIÖ.

2. Übersicht

2.1 Bauteile

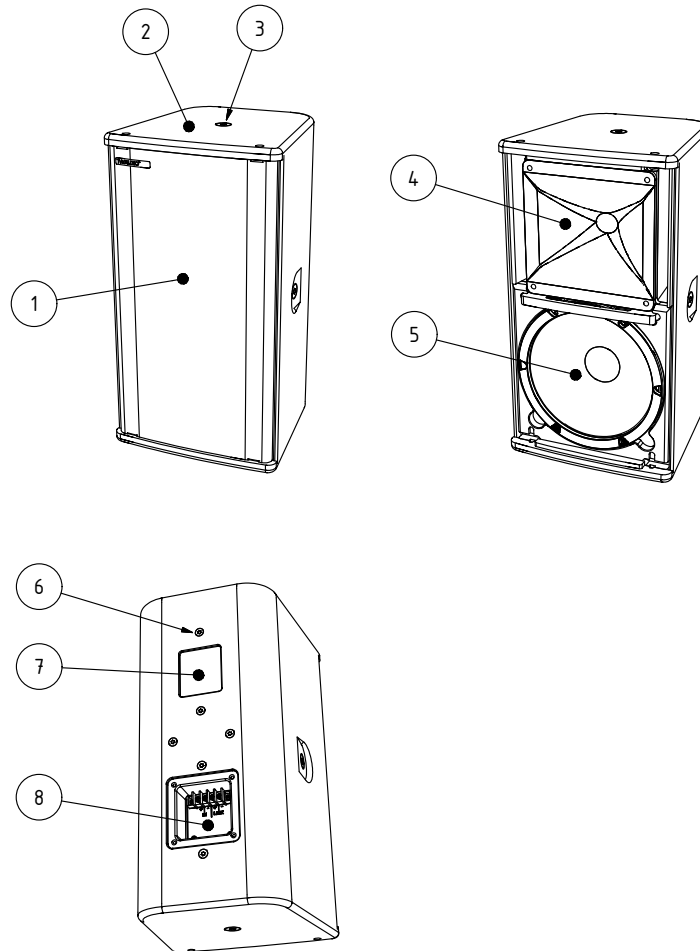


Abbildung 2.1 - Übersicht

1. Frontgitter
2. 15 mm Multiplexgehäuse - Oberfläche Warnex Strukturlack
3. M10-Gewindeeinsatz zur Befestigung von Zubehörteilen (4 Stück)
4. Drehbares Hochtonhorn mit 1" Kompressionstreiber
5. 8" Konuslautsprecher
6. M6-Gewindeeinsatz zur Befestigung von Zubehörteilen (6 Stück)
7. Typenschild
8. Standard i-Serie Schraubanschluss-Terminal

3. Technische Daten

3.1 Datenblatt

Bestückung	1x 8" LF / 1x 1,0" HF
Frequenzgang	66 - 20000Hz
Belastbarkeit (Programm/Peak)	400 / 800W
Impedanz	8Ω
Abstrahlwinkel (H x V)	90° x 60° drehbar
SPL max. / 1m	124dB
Maße (H x B x T)	440 x 240 x 240mm
Gewicht	10,3kg
Oberfläche	Warnex Strukturlack

3.2 Anschlussdiagramm

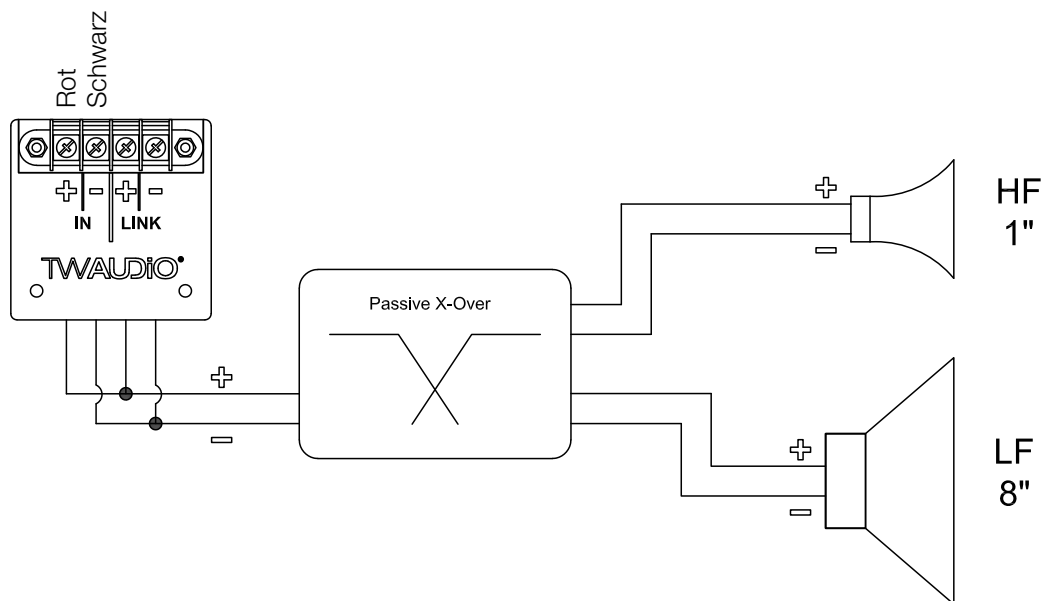


Abbildung 3.2 - Anschlussdiagramm

4. Inbetriebnahme

4.1 Aufbau

Der M8i Lautsprecher ist für den hängenden, vertikalen und horizontalen Betrieb konstruiert. Hierfür gibt es bei TWAUDIÖ verschiedenes Zubehör, um den Lautsprecher sicher zu befestigen.



Achten Sie darauf, dass alle Systemaufbauten auf festem, ebenem Untergrund stehen und dass der Untergrund mit dem Gesamtgewicht belastbar ist!



Sorgen Sie für eine sichere Befestigung der Lautsprecher, um Personen- und Sachschäden vorzubeugen.



TWAUDIÖ empfiehlt für die Sicherung und Montage der Lautsprecher ausschließlich das von TWAUDIÖ spezifizierte Zubehör.

4.2 M6- sowie M10-Gewindeeinsätze

Befolgen Sie die anschließenden Schritte, bevor Sie die Zubehörteile montieren:

1. Schneiden Sie bei den für Ihre Anwendung benötigten M6- bzw. M10-Senkschrauben den Strukturlack mit einem Cutter-Messer so ein, dass Sie die Senkschrauben entfernen können. Achten Sie darauf, dass Sie den umgebenen Lack nicht beschädigen, um ein späteres Abplatzen zu vermeiden.
2. Entfernen Sie die zu Ihrer Anwendung passenden Senkschrauben. Verwenden Sie dazu einen Innensechsrund-Schlüssel TX30 oder TX50.



3. Beachten Sie, dass sobald die Senkschrauben entfernt sind, das Lautsprechergehäuse an diesen Stellen undicht ist.



4. An den M6- bzw. M10-Gewindeeinsätzen des M8i Lautsprechers können verschiedene TWAUDIÖ Zubehörteile montiert werden. Dieses ermöglicht eine Installation des Lautsprechers allein oder in Kombination mit anderen TWAUDIÖ Lautsprechern. Beachten Sie hierzu die Anleitungen der einzelnen Produkte.

5. Beachten Sie, dass die Tragfähigkeit eines einzelnen Lautsprechers auf 30 kg begrenzt ist.

4.3 Drehen des Hochtonhorns

Werkseitig ist das Horn des M8i Lautsprechers so montiert, dass der horizontale Abstrahlwinkel 90°, der vertikale 60° beträgt. In einigen Situationen kann es von Vorteil sein, die Abstrahlcharakteristik des Hochtonbereiches zu verändern. Zur Anpassung der Abstrahlcharakteristik ist es möglich, das Hochtonhorn des M8i Lautsprechers zu drehen. Gehen Sie dazu wie folgt vor:

1. Legen Sie den M8i Lautsprecher mit dem Gitter nach oben hin. Achten Sie hierbei auf einen sauberen und rutschfesten Untergrund.
2. Um das Gitter des Lautsprechers zu entfernen, benötigen Sie einen 3-mm-Inbus-Schlüssel. Lösen Sie die beiden Befestigungsschrauben oben und unten am Lautsprechergehäuse.
3. Lösen Sie die vier Schrauben des Horns mit einem 3-mm-Inbus-Schlüssel. Ziehen Sie das Horn mit dem Kompressionstreiber nach oben aus dem Lautsprechergehäuse.
4. Überprüfen Sie die Dichtung zwischen Gehäuse und Horn auf korrekten Sitz.
5. Drehen Sie das Hochtonhorn vorsichtig um 90° und führen Sie das Horn mit dem Treiber wieder in die Aussparung. Verschrauben Sie dieses mit dem Gehäuse unter Verwendung von mittelfestem Schraubensicherungslack.
6. Befestigen Sie das Gitter mit den dafür vorgesehenen Schrauben.

4.4 Anschlussoptionen

Der M8i Lautsprecher ist serienmäßig mit dem i-Serie Schraubanschluss-Terminal ausgestattet.



HINWEIS

Optional können eine Blende mit Kabelverschraubung (CG-Option) sowie eine Blende mit zwei integrierten speakON®-Buchsen (SO-Option) montiert werden.

Des Weiteren ist eine Abdeck-Option (Blindplatte) erhältlich.

Alle Optionen sind ausschließlich in der Farbe Schwarz lieferbar.



HINWEIS

Weitere Informationen zu den verschiedenen Anschlussoptionen finden Sie in den jeweiligen Bedienungsanleitungen im Downloadbereich auf der Homepage von TWAUDIO.

4.5 Betrieb

Lautsprecher der M(i)-Serie können an linearen Standardverstärkern betrieben werden. Für eine optimale Performance empfehlen wir die Verwendung der von TWAUDIÖ zur Verfügung gestellten Systemverstärker und Presets.



HINWEIS

Vergewissern Sie sich, dass das passende Preset geladen wurde, bevor Sie den Lautsprecher mit der Endstufe verbinden.

Die Verwendung eines falschen, nicht aktuellem bzw. nicht von TWAUDIÖ zur Verfügung gestellten Presets, kann den Lautsprecher zerstören.



HINWEIS

Achten Sie auf die korrekte Dimensionierung Ihres Verstärkers. Eine falsche Auslegung kann zu einer Zerstörung des Lautsprechers führen.

Beachten Sie hierzu die technischen Daten im Kapitel 3.1 auf Seite 8.

4.6 Herstellen der Kabelverbindung

Um eine Kabelverbindung mit einem Verstärkerrack aus unserem Hause herzustellen, muss wie folgt vorgegangen werden.



HINWEIS

Achten Sie auf einen ausreichend dimensionierten Kabelquerschnitt (mind. 1,5 mm²), um Leistungsverluste zu vermeiden. TWAUDIÖ empfiehlt hierfür die bei TWAUDIÖ erhältlichen Lautsprecherkabel.

Achten Sie bei den verwendeten Kabeln auf die richtige Polarität (+/-) und Pinbelegung (1/2). Fehler hierbei bewirken eine deutliche Veränderung im Klangverhalten des Lautsprechers oder können zur Beschädigung der Treiber führen.

Die Anschlussbelegung des M8i Lautsprechers entnehmen Sie Kapitel 3.2 "Anschlussdiagramm" auf Seite 8.

Die interne Verschaltung des M8i Lautsprechers macht es möglich, eine Parallelschaltung mehrerer Lautsprechereinheiten zu realisieren.

Beachten Sie, dass bei einer Parallelschaltung die Gesamtimpedanz der Lautsprecheranordnung sinkt.

Die Gesamtimpedanz und die daraus resultierende Leistung der Lautsprecheranordnung muss auf die Ausgangsleistung des Verstärkers angepasst sein.

5. Transport und Lagerung



Beim Transport und bei der Lagerung ist besonders darauf zu achten, dass die Oberfläche und das Frontgitter des Lautsprechers nicht beschädigt werden. In freiliegende Holzoberflächen kann Feuchtigkeit eindringen und das Holz aufquellen lassen. Ein verbogenes oder zerbrochenes Frontgitter kann die empfindlichen Membranen der Treiber nicht mehr entsprechend schützen.

Ebenso beeinträchtigen größere Staubablagerungen die Funktionalität einer Lautsprechermembran erheblich. Aus diesem Grund ist auf sichere, schonende, trockene und weitgehend staubfreie Bedingungen bei Transport und Lagerung zu achten.

6. EG-Konformitätserklärung

Abschrift und Übersetzung der originalen EG-Konformitätserklärung:



Hiermit erklären wir, dass die nachstehend bezeichneten Komponenten in ihrer Konzeption und Bauart sowie in der von uns in Verkehr gebrachten Ausführung den Sicherheits- und Gesundheitsanforderungen der geltenden EG-Richtlinien entsprechen. Bei einer mit uns nicht abgestimmten Änderung, verliert diese Erklärung ihre Gültigkeit.

Diese Erklärung betrifft folgende Komponenten

- M8i

sowie alle darauf basierenden Modellvarianten, sofern sie der originalen werksseitigen Ausführung entsprechen und keinerlei technische Modifikation erfahren haben.

Angewandte Richtlinien:

- 2001/95/EG
- 2011/65/EU

Angewandte nationale Normen und technische Spezifikationen:

- DIN EN 18800
- DIN EN ISO 12100
- DGUV Vorschrift 17 und 18
- EN 50581: 2013-02

Berlin, den 01.01.2021

Bernhard Wüstner

7. Entsorgung

Die Entsorgung von Elektro-Altgeräten über den Hausmüll ist verboten.



Alle Produkte der TWAMBO GmbH sind sogenannte B2B-Produkte, d.h., sie werden von einem gewerblichen Betrieb an einen gewerblichen Betrieb weiterverkauft. TWAMBO Produkte, die das nebenstehende Mülltonnensymbol tragen, dürfen ausschließlich von TWAMBO entsorgt werden.

Für die fachgerechte Entsorgung von Altgeräten, die dieses Symbol noch nicht tragen, ist lt. Gesetz der Eigentümer zuständig. Dies betrifft alle Produkte, die vor dem 29.03.2010 ausgeliefert wurden. Dennoch steht TWAMBO Ihnen gerne auch in diesem Fall mit Rat und Tat zur Seite.

Wenden Sie sich bei Entsorgungsfragen an folgende Telefonnummer:

+49 (0) 71 41 - 48 89 89 0

Damit wendet auch TWAMBO diese EU-Richtlinie über Elektro- und Elektronik-Altgeräte (2012/19/EU) zum Schutz unserer Umwelt konsequent an.

TWAMBO ist unter folgender WEEE-Reg.-Nr. als Hersteller und Inverkehrbringer von Elektrogeräten bei der deutschen Registrierungsstelle EAR als B2B-Hersteller eingetragen:

DE93295191

Befolgen Sie verbindlich in Ländern außerhalb der EU die jeweiligen nationalen Bestimmungen.

TWAMBO GmbH
Karl-Hofer-Str. 42
14163 Berlin

Telefon: + 49 (0) 71 41-48 89 89 0
Telefax: + 49 (0) 71 41-48 89 89 99
E-Mail: info@twaudio.de
WWW: www.twaudio.de