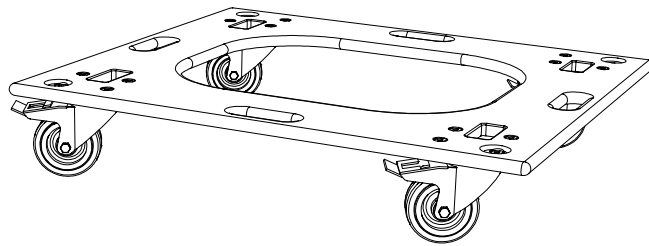


QDB30

Bedienungsanleitung



Einleitung

Vielen herzlichen Dank, dass Sie sich für ein hochwertiges Produkt „MADE IN GERMANY“ der Marke TWAUDIÖ entschieden haben.

Der QDB30 Transportdolly ist ein Zubehörteil für den B30, VERAS30 oder VERAS33 Lautsprecher.

Eine dezente Optik, ein optimiertes Größen- und Gewichtsverhältnis sowie ein unkompliziertes und schnelles Handling zeichnen dieses Zubehörset aus.

Sollten Sie Ihre Produkte an Dritte verleihen, klären Sie diese über die sicherheitsrelevanten Bedienvorgänge auf und händigen Sie ihnen diese Bedienungsanleitung aus. Sollten Sie weitere Exemplare dieser Anleitung benötigen, können Sie diese jederzeit über TWAUDIÖ kostenfrei beziehen oder online herunterladen unter: www.twaudio.de

Hinweise in der Bedienungsanleitung

Beachten Sie die in dieser Bedienungsanleitung aufgeführten Hinweise, welche wie folgt gekennzeichnet sind:



Dieses Symbol in Verbindung mit dem Signalwort „Warnung“ kennzeichnet eine möglicherweise gefährliche Situation. Die Nichtbeachtung dieses Sicherheitshinweises kann zu schweren Verletzungen oder sogar zum Tod führen.



Dieses Symbol in Verbindung mit dem Signalwort „Vorsicht“ kennzeichnet eine möglicherweise gefährliche Situation. Die Nichtbeachtung dieses Sicherheitshinweises kann zu leichten oder mittelschweren Verletzungen führen.



Dieses Symbol in Verbindung mit dem Signalwort „Hinweis“ kennzeichnet eine möglicherweise gefährliche Situation. Die Nichtbeachtung dieses Sicherheitshinweises kann zu Schäden am Produkt führen.



Dieses Symbol in Verbindung mit dem Signalwort „Tipp“ kennzeichnet zusätzliche Informationen oder Hinweise auf praxiserprobten, vereinfachten Umgang mit TWAUDIÖ Produkten.

Hinweise auf den Produkten

**Read manual
before use!**

Lesen Sie vor der Inbetriebnahme des Transportdolly die Bedienungsanleitung aufmerksam durch und bewahren Sie diese zusammen mit dem QDB30 Transportdolly sicher auf.

Allgemeine Informationen

Montageanleitung: OM-QDB30

Version 2.0 d, 02/2022

© by TWAMBO 2022; alle Rechte vorbehalten.

Alle Angaben in dieser Bedienungsanleitung wurden zum Zeitpunkt der Drucklegung nach bestem Wissen erstellt.

Beschaffenheitsgarantien oder die Zusicherung einer bestimmten Verwendungstauglichkeit werden durch die Angaben technischer Spezifikationen, Maße und Gewichte seitens TWAMBO nicht übernommen.

Auch für hervorgerufene Folgeschäden (Sach- und/oder Personenschäden) sowie für das Nichtbeachten dieser Bedienungsanleitung übernimmt TWAMBO keine Haftung!

TWAMBO behält sich Änderungen vor, die den jeweils neuesten Stand der Entwicklung berücksichtigen.

TWAMBO GmbH
Karl-Hofer-Str. 42
14163 Berlin

Telefon: + 49 (0) 71 41-48 89 89 0
Telefax: + 49 (0) 71 41-48 89 89 99
E-Mail: info@twaudio.de
WWW: www.twaudio.de

Inhalt

1. Sicherheit Bestimmungsgemäße Verwendung	5
2. Übersicht.....	7
2.1 Lieferumfang	7
3. Technische Daten	7
3.1 Datenblatt.....	7
4. Inbetriebnahme	8
4.1 Verwendung QDB30 Transportdolly mit B30 oder VERAS30 Lautsprecher.....	8
4.2 Verwendung QDB30 Transportdolly mit VERAS33 Lautsprecher	10
5. Transport und Lagerung	12
6. EG-Konformitätserklärung	13
7. Entsorgung.....	13

1. Sicherheit | Bestimmungsgemäße Verwendung

Beachten Sie beim Betrieb von Zubehörteilen folgende Sicherheitshinweise, um Risiken zu vermeiden.

Der QDB30 Transportdolly wurde ausschließlich für den professionellen Einsatz in Beschallungsanlagen entwickelt. Der Transportdolly darf nur von eingewiesenem und qualifiziertem Personal verwendet werden.

Beachten Sie die in dieser Bedienungsanleitung beschriebenen Betriebsarten. Andere Verwendungszwecke sind unzulässig.

Für Schäden, die durch nicht bestimmungsgemäße Verwendung entstehen, ist die Haftung von TWAMBO ausgeschlossen.



Prüfen Sie vor jeder Benutzung den QDB30 Transportdolly auf seine Vollständigkeit und auf den einwandfreien Zustand aller Teile.



Der QDB30 Transportdolly darf ausschließlich mit den B30, VERAS30 oder VERAS33 Lautsprechern verwendet werden.

In dieser Montageanleitung wird beschrieben, auf welche Art und Weise der QDB30 Transportdolly benutzt werden darf. Als nicht bestimmungsgemäß gelten jegliche andere Verwendungen. Diese können zu Sach- oder gar Personenschäden führen.

Veränderungen oder Umbauten an den Einzelteilen des QDB30 Transportdolly sind nicht gestattet! Es besteht Lebensgefahr!



Das Zubehörteil QDB30 ist für den Innen- und Außenbereich konzipiert.



Der QDB30 Transportdolly darf nur von eingewiesenem und qualifiziertem Personal verwendet werden. Dieses muss vor jedem Einsatz den QDB30 auf seine volle Tauglichkeit prüfen.



Der QDB30 Transportdolly muss sofort außer Betrieb gesetzt werden, sobald sichtbare Schäden an den Teilen zu erkennen sind.



Achten Sie bei der Bewegung des QDB30 Transportdolly auf volle Tragfähigkeit und Stabilität des Untergrundes.

Das QDB30 Transportdolly ist für eine Belastung von vier B30 oder vier VERAS30 oder zwei VERAS33 Lautsprecher ausgelegt. Diese Tragkraft darf niemals überschritten werden!



Achten Sie bei der Bewegung (Auf- oder Abbau, Transport zum Verwendungsort) des QDB30 Transportdolly mit den B30, VERA S30 oder VERA S33 Lautsprechern auf genügend Platz, damit Kollisionen mit anderen Gegenständen ausgeschlossen sind.

2. Übersicht

2.1 Lieferumfang

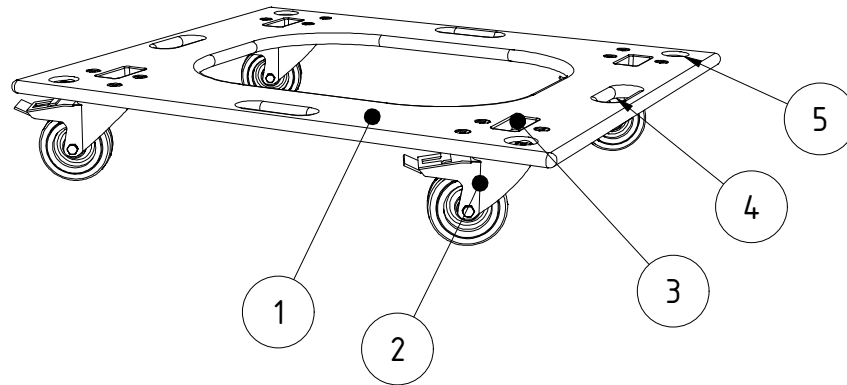


Abbildung 2.1 - Übersicht

1. Transportdollybrett - Oberfläche Warnex Strukturlack
2. Lenkrollen mit Feststeller, 100mm (4x)
3. Aussparungen zum Stapeln der Transportdollys (4x)
4. Griff (4x)
5. Stapelfußausfräsung für sicheres Übereinanderstellen der Lautsprecher (4x)

3. Technische Daten

3.1 Datenblatt

Maximale Belastbarkeit	4x B30 oder 4x VERAS30 oder 2x VERAS33
Maße (L x B x H)	800 x 700 x 150mm
Gewicht	8,7kg
Oberfläche	Warnex Strukturlack

4. Inbetriebnahme

4.1 Verwendung QDB30 Transportdolly mit B30 oder VERA S30 Lautsprecher



Beachten Sie, dass zum Aufbau des QDB30 Transportdolly mit den B30 oder VERA S30 Lautsprechern immer zwei Personen benötigt werden!



Positionieren Sie maximal vier B30 oder VERA S30 Lautsprecher übereinander auf dem QDB30 Transportdolly. Achten Sie dabei auf den festen Stand des Aufbaus, um ein Kippen zu vermeiden.

Befestigen Sie alle B30 oder VERA S30 Lautsprecher am QDB30 Transportdolly! Benutzen Sie dafür einen Zurring mit Ratsche.

Achten Sie darauf, dass der Zurring fest und verdrillfrei um die Lautsprecher sowie das Transportdolly gezogen sind. (siehe Abbildung 4.1.1)



Befestigen Sie niemals den Zurring über die Frontgitter des B30 oder VERA S30 Lautsprechers!



Beachten Sie beim Bewegen des Transportaufbaus QDB30 Transportdolly mit dem B30 oder VERA S30 Lautsprecher, dass Aufgrund des hohen Schwerpunktes eine gewisse Kippgefahr besteht.



Abbildung 4.1.1 - Transportaufbau B30 oder VERA S30 Lautsprecher

**TIPP**

Der QDB30 Transportdolly kann zur Aufbewahrung gestapelt werden. Hierfür sind im Transportdollybrett (siehe Abbildung 2.1 - Pos.1) Aussparungen vorgesehen (siehe Abbildung 2.1 - Pos.3).

**WARNUNG**

Beachten Sie beim Bewegen der gestapelten QDB30 Transportdollys, dass eine gewisse Kippgefahr jedes einzelnen QDB30 Transportdollys besteht.

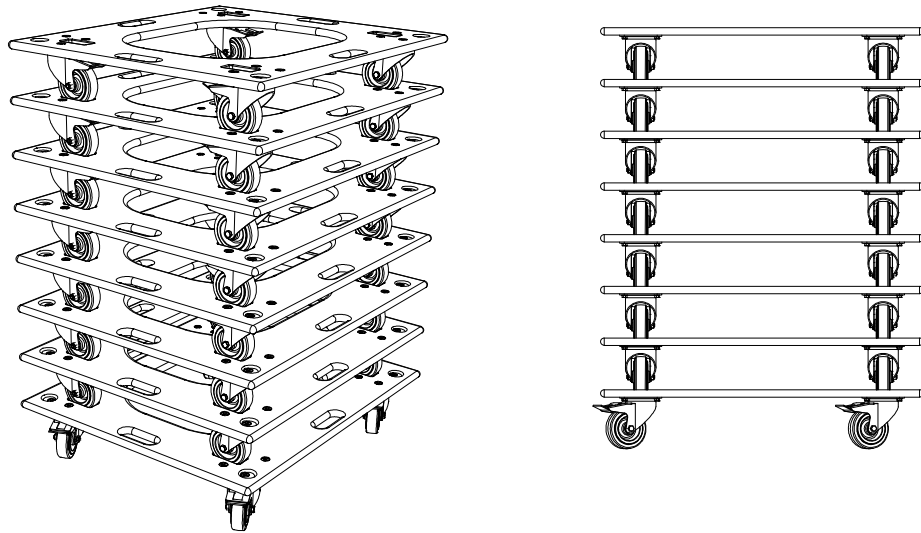


Abbildung 4.1.2 - Übereinanderstapeln der QDB30 Transportdollys

4.2 Verwendung QDB30 Transportdolly mit VERA S33 Lautsprecher



Beachten Sie, dass zum Aufbau des QDB30 Transportdolly mit den VERA S33 Lautsprechern immer zwei Personen benötigt werden!



Positionieren Sie maximal zwei VERA S33 Lautsprecher übereinander auf dem QDB30 Transportdolly. Achten Sie dabei auf den festen Stand des Aufbaus, um ein Kippen zu vermeiden.

Befestigen Sie die beiden VERA S33 Lautsprecher am QDB30 Transportdolly mittels Cover2S33 Schutzhülle. (nicht abgebildet in Abbildung 4.2.1)



Beachten Sie beim Bewegen des Transportaufbaus QDB30 Transportdolly mit dem VERA S33 Lautsprecher, dass Aufgrund des hohen Schwerpunktes eine gewisse Kippgefahr besteht.

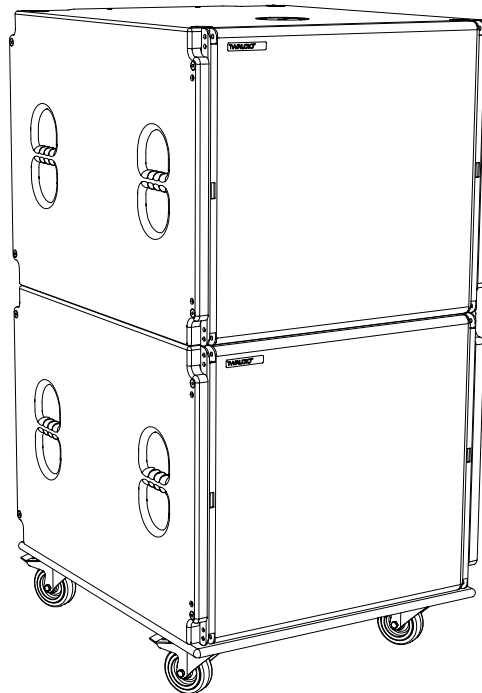


Abbildung 4.2.1 - Transportaufbau VERA S33 Lautsprecher

**TIPP**

Der QDB30 Transportdolly kann zur Aufbewahrung gestapelt werden. Hierfür sind im Transportdollybrett (siehe Abbildung 2.1 - Pos.1) Aussparungen vorgesehen (siehe Abbildung 2.1 - Pos.3).

**WARNUNG**

Beachten Sie beim Bewegen der gestapelten QDB30 Transportdollys, dass eine gewisse Kippgefahr jedes einzelnen QDB30 Transportdollys besteht.

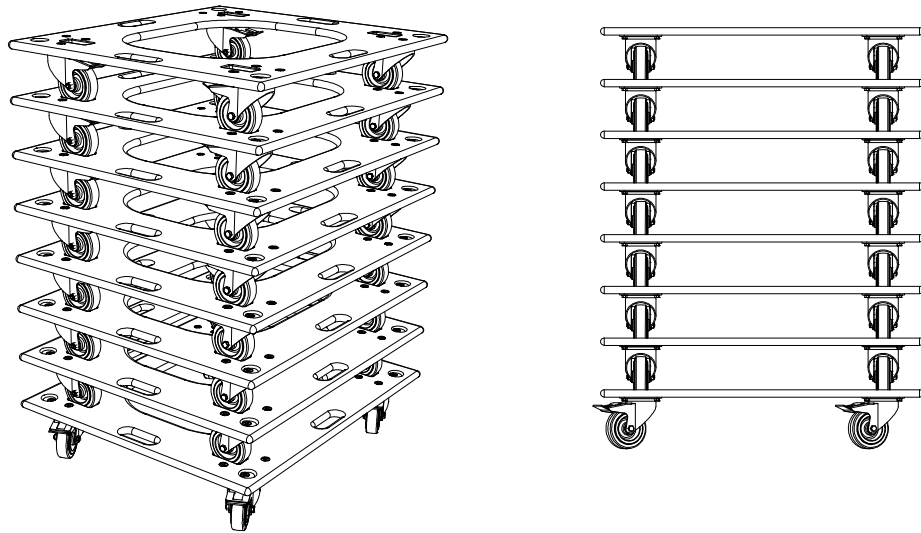


Abbildung 4.2.2 - Übereinanderstapeln der QDB30 Transportdollys

5. Transport und Lagerung



Beim Transport und bei der Lagerung ist besonders darauf zu achten, dass die Oberfläche des Transportdollys nicht beschädigt wird. In freiliegende Holzoberflächen kann Feuchtigkeit eindringen und das Holz aufquellen lassen.

Aus diesem Grund ist auf sichere, schonende, trockene und weitgehend staubfreie Bedingungen bei Transport und Lagerung zu achten.

Folgende Zubehörteile für Transport und Lagerung hält TWAUDIÖ für Sie bereit:

- Cover2S33 (Schutzhülle)
- Zurrkurt

Die Originalverpackung ist für einen dauerhaften Lager- und Transportbetrieb ungeeignet.

6. EG-Konformitätserklärung

Abschrift und Übersetzung der originalen EG-Konformitätserklärung:



Hiermit erklären wir, dass die nachstehend bezeichneten Komponenten in ihrer Konzeption und Bauart sowie in der von uns in Verkehr gebrachten Ausführung den Sicherheits- und Gesundheitsanforderungen der geltenden EG-Richtlinien entsprechen. Bei einer mit uns nicht abgestimmten Änderung, verliert diese Erklärung ihre Gültigkeit.

Diese Erklärung betrifft folgende Komponenten

- QDB30

sowie alle darauf basierenden Modellvarianten, sofern sie der originalen werksseitigen Ausführung entsprechen und keinerlei technische Modifikation erfahren haben.

Angewandte Richtlinien:

- 2001/95/EG

Angewandte nationale Normen und technische Spezifikationen:

- DIN EN ISO 12100
- DGUV Vorschrift 17 und 18

Berlin, den 01.01.2021



Bernhard Wüstner

7. Entsorgung

Wenden Sie sich bei Entsorgungsfragen an folgende Telefonnummer:

+49 (0) 71 41 - 48 89 89 0

Befolgen Sie verbindlich in Ländern außerhalb der EU die jeweiligen nationalen Bestimmungen.

TWAMBO GmbH
Karl-Hofer-Str. 42
14163 Berlin

Telefon: + 49 (0) 71 41-48 89 89 0
Telefax: + 49 (0) 71 41-48 89 89 99
E-Mail: info@twaudio.de
WWW: www.twaudio.de