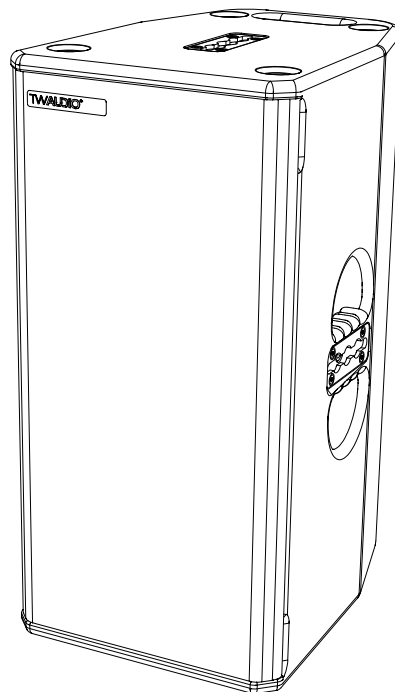


T20 | **Bedienungsanleitung**



Einleitung

Vielen herzlichen Dank, dass Sie sich für ein hochwertiges Produkt „MADE IN GERMANY“ der Marke TWAUDIÖ entschieden haben.

Die T20 ist die konsequente Umsetzung der Anforderung unserer Anwender. Ein kompaktes, 30 cm schlankes 2x 10“ / 1,4“ Horntopteil in vollsymmetrischem Aufbau, bestens geeignet für Hochkant- und besonders Queranwendungen. Dank ausgeklügelter Treiberanordnung und Passivweiche erreicht die T20 ein tadelloses Constant Directivity Abstrahlverhalten, horizontal wie vertikal. Speziell im Querbetrieb, wo konventionelle Zweiwegelautsprecher einen Kompromiss darstellen, spielt die T20 ihre Stärken aus. Beispielsweise als gelegtes Frontfill oder Drumfill, als Centerlautsprecher oder auch bei Clubinstallationen mit besonders niedriger Deckenhöhe.

Und wenn es doch mal enger und mehr auf Distanz gehen soll, so ist das standardmäßige 90° x 50° Grad Hochtonhorn schnell und werkzeuglos gegen eine 60° x 40° Grad Variante auswechselbar. Ob Stand-Alone im fullrange Betrieb, mit Subwoofer oder im Zusammenspiel mit Vertical Arrays, die T20 findet immer ihren Einsatzbereich und ist somit ein echtes Multitalent.

Das Frontgitter wird über Magnete gehalten und kann ohne Werkzeug abgenommen werden. Dies ermöglicht einen schnellen Zugang zum ebenfalls werkzeuglos drehbaren 90° x 50° Grad Hochtonhorn. Das 60° x 40° Grad Horn der T24N-Serie kann dank des identischen Klickmechanismus ebenfalls verwendet werden.

Sollten Sie Ihre Produkte an Dritte verleihen, klären Sie diese über die sicherheitsrelevanten Bedienvorgänge auf und händigen Sie ihnen diese Bedienungsanleitung aus. Sollten Sie weitere Exemplare dieser Anleitung benötigen, können Sie diese jederzeit über TWAUDIÖ kostenfrei beziehen oder online herunterladen unter: www.twaudio.de

Hinweise in der Bedienungsanleitung

Beachten Sie die in dieser Bedienungsanleitung aufgeführten Hinweise, welche wie folgt gekennzeichnet sind:



WARNUNG

Dieses Symbol in Verbindung mit dem Signalwort „Warnung“ kennzeichnet eine möglicherweise gefährliche Situation. Die Nichtbeachtung dieses Sicherheitshinweises kann zu schweren Verletzungen oder sogar zum Tod führen.



WARNUNG

Dieses Symbol in Verbindung mit dem Signalwort „Warnung“ kennzeichnet eine möglicherweise gefährliche Situation für Personen mit Herzschrittmachern. Die Nichtbeachtung dieses Sicherheitshinweises kann zu schweren Verletzungen oder sogar zum Tod führen.



VORSICHT

Dieses Symbol in Verbindung mit dem Signalwort „Vorsicht“ kennzeichnet eine möglicherweise gefährliche Situation. Die Nichtbeachtung dieses Sicherheitshinweises kann zu leichten oder mittelschweren Verletzungen führen.

**HINWEIS**

Dieses Symbol in Verbindung mit dem Signalwort „Hinweis“ kennzeichnet eine möglicherweise gefährliche Situation. Die Nichtbeachtung dieses Sicherheitshinweises kann zu Schäden am Produkt führen.

**TIPP**

Dieses Symbol in Verbindung mit dem Signalwort „Tipp“ kennzeichnet zusätzliche Informationen oder Hinweise auf praxiserprobten, vereinfachten Umgang mit TWAUDIÖ Produkten.

**Read manual
before use!**

Hinweise auf den Produkten

Lesen Sie vor der Inbetriebnahme des Gerätes die Bedienungsanleitung aufmerksam durch und bewahren Sie diese zusammen mit dem T20 Lautsprecher sicher auf.

Allgemeine Informationen

Bedienungsanleitung: OM-T20

Version 2.0 d, 12/2021

© by TWAMBO 2021; alle Rechte vorbehalten.

Alle Angaben in dieser Bedienungsanleitung wurden zum Zeitpunkt der Drucklegung nach bestem Wissen erstellt.

Beschaffenheitsgarantien oder die Zusicherung einer bestimmten Verwendungstauglichkeit werden durch die Angaben technischer Spezifikationen, Maße und Gewichte seitens TWAMBO nicht übernommen.

Auch für hervorgerufene Folgeschäden (Sach- und/oder Personenschäden) sowie für das Nichtbeachten dieser Bedienungsanleitung übernimmt TWAMBO keine Haftung!

TWAMBO behält sich Änderungen vor, die den jeweils neuesten Stand der Entwicklung berücksichtigen.

TWAMBO GmbH

Karl-Hofer-Str. 42

14163 Berlin

Telefon: + 49 (0) 71 41-48 89 89 0

Telefax: + 49 (0) 71 41-48 89 89 99

E-Mail: info@twaudio.de

WWW: www.twaudio.de

Inhalt

1. Sicherheit Bestimmungsgemäße Verwendung	5
2. Übersicht.....	7
2.1 Bauteile	7
2.2 Varianten	8
3. Technische Daten	10
3.1 Datenblatt.....	10
3.2 Anschlussdiagramm	10
4. Inbetriebnahme	11
4.1 Aufbau.....	11
4.2 Drehen und Wechseln des Hochtonhorns.....	12
4.2.1 Drehen des Hochtonhorns.....	12
4.2.2 Wechseln des Hochtonhorns.....	13
4.3 Betrieb	14
4.4 Herstellen der Kabelverbindung	14
5. Transport und Lagerung	15
6. EG-Konformitätserklärung	16
7. Entsorgung.....	17

1. Sicherheit | Bestimmungsgemäße Verwendung

Beachten Sie beim Betrieb von Lautsprechern folgende Sicherheitshinweise, um Risiken zu vermeiden.

Der T20 Lautsprecher wurde ausschließlich für den professionellen Einsatz in Beschallungsanlagen entwickelt. Der Lautsprecher darf nur von eingewiesenem und qualifiziertem Personal verwendet werden.

Beachten Sie die in dieser Bedienungsanleitung beschriebenen Betriebsarten. Andere Verwendungszwecke sind unzulässig.

Für Schäden, die durch nicht bestimmungsgemäße Verwendung entstehen, ist die Haftung von TWAMBO ausgeschlossen.



WARNUNG

Lautsprecher erzeugen ein elektromagnetisches Feld. Personen mit Herzschrittmachern dürfen sich nicht in der unmittelbaren Umgebung von Lautsprechern aufhalten, da elektromagnetische Felder zu Störungen von Herzschrittmachern führen können.



WARNUNG

Verwenden Sie beim Umgang mit schweren Lasten über 20kg geeignete Hilfsmittel (Dollys, Hebegurte, etc.). Situationsabhängig können auch mehrere Personen hierfür notwendig sein.

Achten Sie deshalb sorgfältig auf sicheren Stand und solide Befestigung. Ein herabfallender Lautsprecher kann hohe Sach- und Personenschäden verursachen.

Verwenden Sie für die Aufstellung und Befestigung von TWAUDIÖ Lautsprechern ausschließlich von TWAUDIÖ spezifiziertes Material. Die Ausführung dieser Arbeiten muss durch qualifiziertes Personal erfolgen. Halten Sie hierbei die geltenden Sicherheitsbestimmungen ein.



HINWEIS

Achten Sie bei der Aufstellung von Lautsprechern darauf, dass diese folgenden Umwelteinflüssen nicht ausgesetzt werden:

- direktes Sonnenlicht
- Feuchtigkeit
- Erschütterungen
- Staub



WARNUNG

Halten Sie sich nicht in der unmittelbaren Nähe von Lautsprechern auf, die mit hohen Schalldruckpegeln betrieben werden. Diese Lautsprechersysteme sind in der Lage, Ihre Gesundheit zu gefährden. Bereits Schalldruckpegel ab ca. 90 dB SPL können zu langfristigen Beeinträchtigungen des Gehörs führen.



HINWEIS

Vermeiden Sie:

- Rückkopplungen
- verzerrte Signale (Clipping) und
- Peaks, die durch das Einschalten von Geräten bzw. Anschließen oder Trennen bei laufendem Betrieb entstehen.

Diese Signale können zu Überlastungen des Lautsprechers führen.



Achten Sie darauf, dass der Lautsprecher keinen dauerhaften thermischen Überlastungen ausgesetzt ist. Dies kann einen Brand zur Folge haben und hohe Sach- und Personenschäden verursachen.

Beachten Sie, dass TWAMBO für Schäden, die auf solche Überlastungen zurückzuführen sind, keine Gewährleistung übernehmen kann und deshalb die Haftung für eventuelle Folgeschäden ausschließt.



In der näheren Umgebung von Lautsprechern herrscht ein dauerhaftes Magnetfeld. Achten Sie darauf, dass keine Gegenstände, die auf magnetische Strahlung empfindlich reagieren, in der unmittelbaren Nähe aufbewahrt werden. Dazu gehören insbesondere magnetische Datenträger, EC-Karten und Röhrenmonitore. Ein Abstand von etwa einem Meter ist ausreichend, um Beschädigungen vorzubeugen



Kontrollieren Sie Lautsprecher und Zubehörteile regelmäßig auf sichtbaren Verschleiß. Dies ist für einen dauerhaft störungsfreien Betrieb unverzichtbar. Tauschen Sie verschlissene Teile umgehend aus. Ersatzteile erhalten Sie bei TWAUDIÖ.

2. Übersicht

2.1 Bauteile

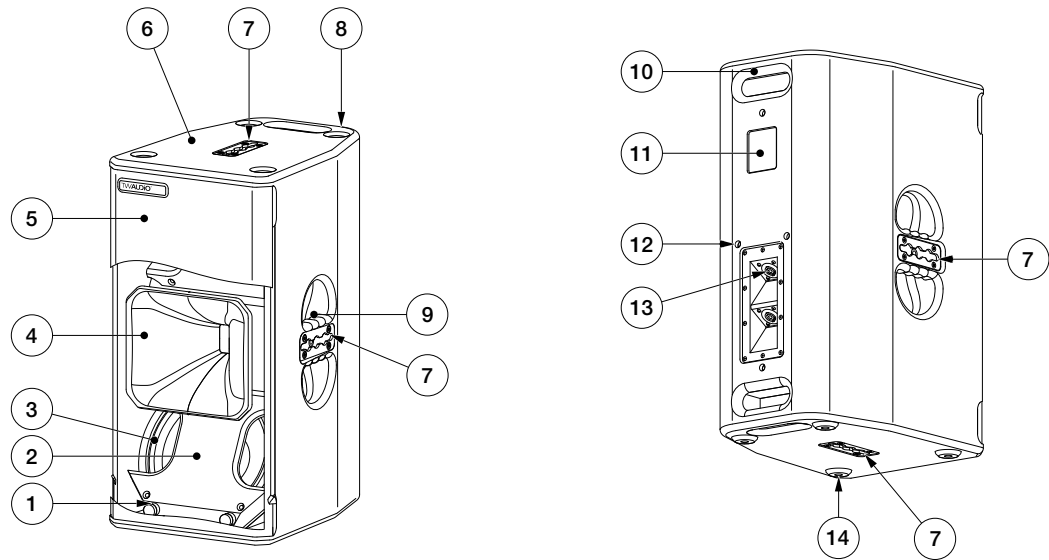


Abbildung 2.1 - Übersicht

1. Magnethalter des Frontgitters (4 Stück)
2. Phaseplug
3. 10" Konuslautsprecher
4. Wechselbares Horn mit 1,4" Kompressionstreiber
5. Frontgitter
6. 12 mm Multiplexgehäuse - Oberfläche Warnex Strukturlack
7. Flugblech zur Anbringung von Zubehörteilen
8. Stapelfußausfräsung für sicheres Übereinanderstellen der Lautsprecher
9. Ergonomischer Tragegriff (links und rechts)
10. Griff (oben und unten)
11. Typenschild
12. M10 Gewindeeinsatz zur Befestigung von Zubehörteilen (8 Stück)
13. Anschlussfeld mit je einer SpeakON® Buchse, oben und unten
14. GummifüÙe (4 Stück)

2.2 Varianten

Der T20 Lautsprecher ist in der $90^\circ \times 50^\circ$ Variante und in der $60^\circ \times 40^\circ$ Variante erhältlich. Die angegebenen Gradzahlen beziehen sich auf das horizontale und vertikale Abstrahlverhalten der Hochtonhörner. Hierzu werden unterschiedliche Horntrichter verbaut, welche austauschbar sind. Um welche Variante des T20 Lautsprechers es sich handelt, ist außen am Horntrichter überprüfbar (siehe Abbildung 2.2.1).

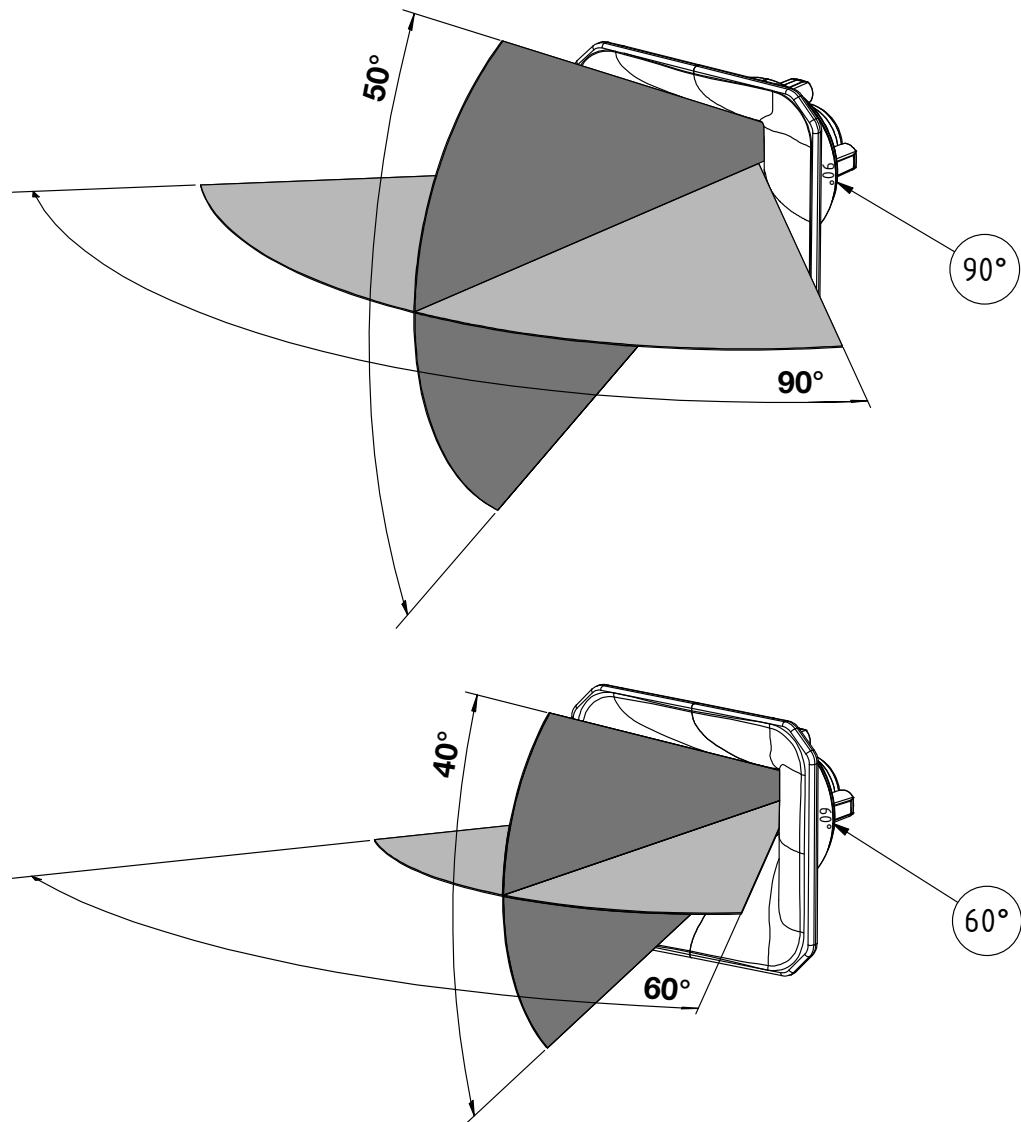


Abbildung 2.2.1 - Varianten der T20 Horntrichter



Der modulare Aufbau der Hochtoneinheit, ermöglicht einen schnellen Wechsel zwischen den verschiedenen Abstrahlcharakteristiken.

Die komplette Hochtoneinheit besteht aus dem Horntrichter (1), dem Hornfuß (2), dem Treiberblech (3) und dem Kompressionstreiber (4).

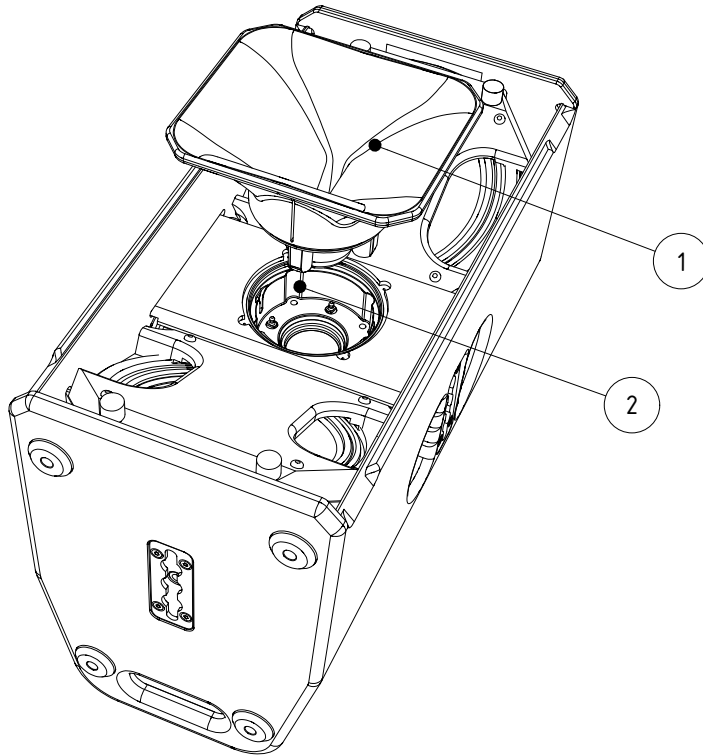


Abbildung 2.2.2 - Hochtoneinheit

3. Technische Daten

3.1 Datenblatt

Bestückung	2x 10" LF / 1x 1,4" HF
Frequenzgang	60 - 18000Hz
Belastbarkeit (Programm/Peak)	1000 / 2000W
Impedanz	8Ω
Abstrahlwinkel (H x V)	90° x 50° oder 60° x 40°
SPL max. / 1m	138dB
Maße (H x B x T)	606 x 300 x 400mm
Gewicht	24,3kg
Oberfläche	Warnex Strukturlack

3.2 Anschlussdiagramm

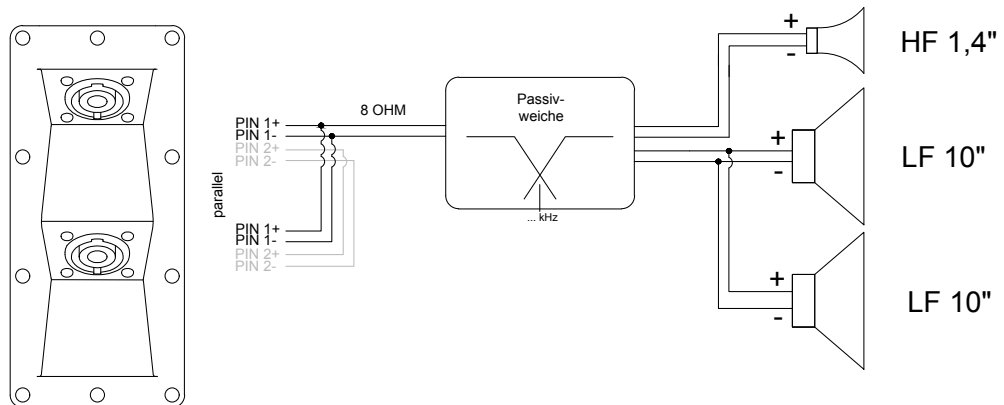


Abbildung 3.2 - Anschlussdiagramm

4. Inbetriebnahme

4.1 Aufbau

Der T20 Lautsprecher ist für den stehenden oder hängenden, vertikalen und horizontalen Betrieb konstruiert. Hierfür gibt es bei TWAUDIÖ verschiedenes Zubehör, um den Lautsprecher sicher zu befestigen.



Achten Sie darauf, dass alle Systemaufbauten auf festem, ebenem Untergrund stehen und dass der Untergrund mit dem Gesamtgewicht belastbar ist!



Sorgen Sie für eine sichere Befestigung der Lautsprecher, um Personen- und Sachschäden vorzubeugen. Sichern Sie gestapelte Lautsprecher fachgerecht, damit sie in beliebiger Richtung um 10° geneigt werden können, ohne umzufallen!



TWAUDIÖ empfiehlt für die Sicherung und Montage der Lautsprecher ausschließlich das von TWAUDIÖ spezifizierte Zubehör.



Beachten Sie beim Betrieb des T20 Lautsprechers ohne Frontgitter, dass das Hochtonhorn zusätzlich gegen Herausfallen gesichert werden muss! (Verkleben)

4.2 Drehen und Wechseln des Hochtonhorns

Standardmäßig ist das Hochtonhorn des T20 Lautsprechers so ausgerichtet, dass der horizontale Abstrahlwinkel 90° und der vertikale Abstrahlwinkel 50° beträgt. In einigen Situationen kann es von Vorteil sein, die Abstrahlcharakteristik im Hochtonbereich zu verändern. Hierfür können Sie das Standardhochtonhorn des T20 Lautsprechers gegen eine optionale $60^\circ \times 40^\circ$ Version austauschen. Gehen sie dazu folgendermaßen vor:

4.2.1 Drehen des Hochtonhorns

1. Legen Sie den T20 Lautsprecher auf die Rückseite mit dem Frontgitter nach oben. Achten Sie hierbei auf einen sauberen und rutschfesten Untergrund.
2. Ziehen Sie an den seitlichen Ausklinkungen das Frontgitter des Lautsprechers weg. Das Frontgitter ist mit einer Magnethalterung zur Werkzeuglosen Montage befestigt. Sichern Sie dabei den Lautsprecher mit einer zweiten Person gegen eventuelles Abheben/Kippen und Wegrutschen.
3. Ziehen Sie den Horntrichter nach oben aus dem Hornfuß.
4. Drehen Sie den Horntrichter um 90° .
5. Stecken Sie den gedrehten Horntrichter in den Hornfuß. Drücken Sie hierzu auf den Horntrichter, bis dieser durch den Klickmechanismus wieder im Hornfuß einrastet. Überprüfen Sie daraufhin den festen Sitz des Horntrichters im Hornfuß.
6. Legen Sie das Frontgitter bündig an das Gehäuse einseitig an. Lassen Sie das Frontgitter mit der anderen Seite langsam in die Ausfräsung ein. Es besteht aufgrund der starken Haltekraft der Magnete die Gefahr von Quetschungen.



Beachten Sie beim Betrieb des T20 Lautsprechers ohne Frontgitter, dass das Hochtonhorn zusätzlich gegen Herausfallen gesichert werden muss! (Verkleben)

4.2.2 Wechseln des Hochtonhorns

1. Legen Sie den T20 Lautsprecher auf die Rückseite mit dem Frontgitter nach oben. Achten Sie hierbei auf einen sauberen und rutschfesten Untergrund.
2. Ziehen Sie an den seitlichen Ausklinkungen das Frontgitter des Lautsprechers weg. Das Frontgitter ist mit einer Magnethalterung zur Werkzeuglosen Montage befestigt. Sichern Sie dabei den Lautsprecher mit einer zweiten Person gegen eventuelles Abheben/Kippen und Wegrutschen.
3. Ziehen Sie den Horntrichter nach oben aus dem Hornfuß.
4. Stecken Sie den zu wechselnden Horntrichter in den Hornfuß. Drücken Sie hierzu auf den Horntrichter, bis dieser durch den Klickmechanismus wieder im Hornfuß einrastet. Überprüfen Sie daraufhin den festen Sitz des Horntrichters im Hornfuß.
5. Legen Sie das Frontgitter bündig an das Gehäuse einseitig an. Lassen Sie das Frontgitter mit der anderen Seite langsam in die Ausfräsung ein. Es besteht aufgrund der starken Haltekraft der Magnete die Gefahr von Quetschungen.



Beachten Sie beim Betrieb des T20 Lautsprechers ohne Frontgitter, dass das Hochtonhorn zusätzlich gegen Herausfallen gesichert werden muss! (Verkleben)

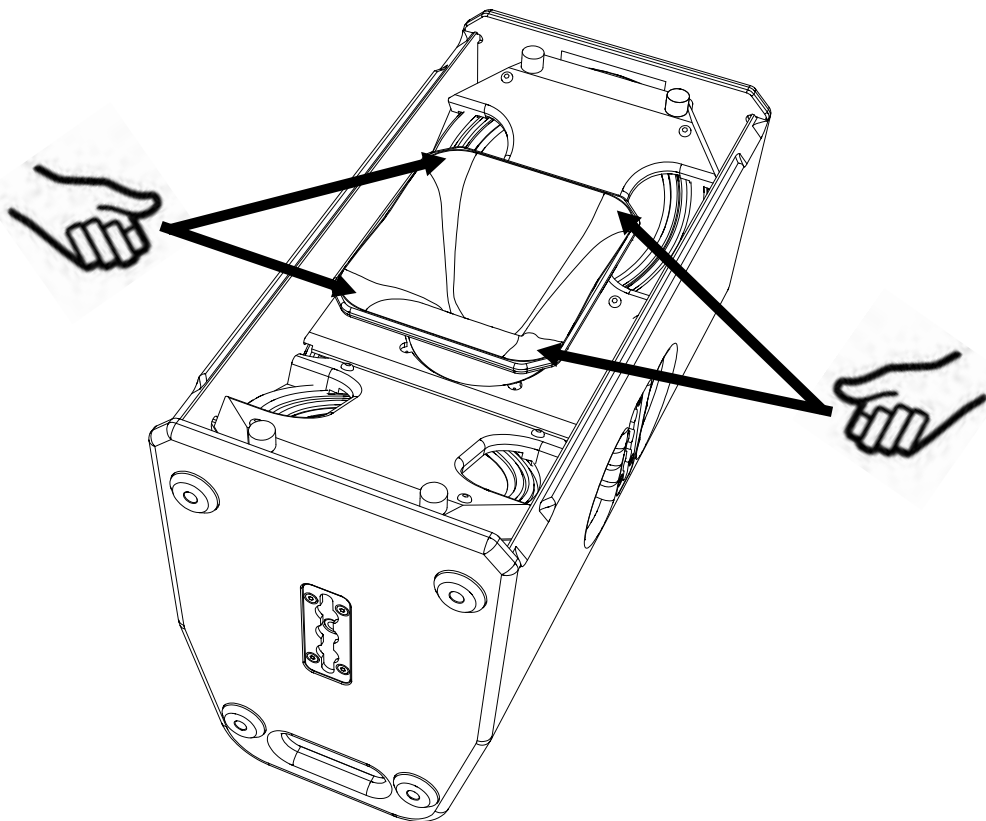


Abbildung 4.2.2 - Wechseln des Hochtonhorns

4.3 Betrieb

Der Betrieb des T20 Lautsprechers ist ausschließlich mit einem DSP-Controller möglich. Hierfür werden ausschließlich die von TWAUDIÖ entwickelten Presets empfohlen. Optimal hierfür sind die TWAUDIÖ Systemracks.



HINWEIS

Vergewissern Sie sich, dass das passende Preset geladen wurde, bevor Sie den Lautsprecher mit der Endstufe verbinden.

Die Verwendung eines falschen, nicht aktuellem bzw. nicht von TWAUDIÖ zur Verfügung gestellten Presets, kann den Lautsprecher zerstören.



HINWEIS

Achten Sie auf die korrekte Dimensionierung Ihres Verstärkers. Eine falsche Auslegung kann zu einer Zerstörung des Lautsprechers führen.

Beachten Sie hierzu die technischen Daten im Kapitel 3.1 auf Seite 10.

4.4 Herstellen der Kabelverbindung

Um eine Kabelverbindung mit einem Verstärkerrack aus unserem Hause herzustellen, muss wie folgt vorgegangen werden.



HINWEIS

Achten Sie auf einen ausreichend dimensionierten Kabelquerschnitt (mind. 1,5 mm²), um Leistungsverluste zu vermeiden. TWAUDIÖ empfiehlt hierfür die bei TWAUDIÖ erhältlichen Lautsprecherkabel.

Achten Sie bei den verwendeten Kabeln auf die richtige Polarität (+/-) und Pinbelegung (1/2). Fehler hierbei bewirken eine deutliche Veränderung im Klangverhalten des Lautsprechers oder können zur Beschädigung der Treiber führen.

Die Anschlussbelegung des T20 Lautsprechers entnehmen Sie Kapitel 3.2 "Anschlussdiagramm" auf Seite 10.

Die interne Verschaltung des T20 Lautsprechers macht es möglich, eine Parallelschaltung mehrerer Lautsprechereinheiten zu realisieren.

Beachten Sie, dass bei einer Parallelschaltung die Gesamtimpedanz der Lautsprecheranordnung sinkt.

Die Gesamtimpedanz und die daraus resultierende Leistung der Lautsprecheranordnung muss auf die Ausgangsleistung des Verstärkers angepasst sein.

5. Transport und Lagerung

Aufgrund des Eigengewichtes des T20 Lautsprechers, welches über 20kg liegt, sind für die Bewegung und den Transport grundsätzlich zwei Personen notwendig.



HINWEIS

Um den Transport von bis zu zwei T20 Lautsprechern auch mit einer Person durchführen zu können, empfiehlt TWAUDIÖ den Einsatz des CaseT20.

Beim Transport und bei der Lagerung ist besonders darauf zu achten, dass die Oberfläche und das Frontgitter des Lautsprechers nicht beschädigt werden. In freiliegende Holzoberflächen kann Feuchtigkeit eindringen und das Holz aufquellen lassen. Ein verbogenes oder zerbrochenes Frontgitter kann die empfindlichen Membranen der Treiber nicht mehr entsprechend schützen.

Ebenso beeinträchtigen größere Staubablagerungen die Funktionalität einer Lautsprecher-membran erheblich. Aus diesem Grund ist auf sichere, schonende, trockene und weitgehend staubfreie Bedingungen bei Transport und Lagerung zu achten.

Folgende Zubehörteile für Transport und Lagerung hält TWAUDIÖ für Sie bereit:

- CaseT20 (Flightcase für zwei T20)
- CoverT20 (Schutzhülle)

Die Originalverpackung ist für einen dauerhaften Lager- und Transportbetrieb ungeeignet.

6. EG-Konformitätserklärung

Abschrift und Übersetzung der originalen EG-Konformitätserklärung:



Hiermit erklären wir, dass die nachstehend bezeichneten Komponenten in ihrer Konzeption und Bauart sowie in der von uns in Verkehr gebrachten Ausführung den Sicherheits- und Gesundheitsanforderungen der geltenden EG-Richtlinien entsprechen. Bei einer mit uns nicht abgestimmten Änderung, verliert diese Erklärung ihre Gültigkeit.

Diese Erklärung betrifft folgende Komponenten

- T20-60
- T20-90

sowie alle darauf basierenden Modellvarianten, sofern sie der originalen werksseitigen Ausführung entsprechen und keinerlei technische Modifikation erfahren haben.

Angewandte Richtlinien:

- 2001/95/EG
- 2011/65/EU

Angewandte nationale Normen und technische Spezifikationen:

- DIN EN 18800
- DIN EN ISO 12100
- DGUV Vorschrift 17 und 18
- EN 50581: 2013-02

Berlin, den 01.01.2021

A handwritten signature in black ink, appearing to read 'Wüstner', written in a cursive style.

Bernhard Wüstner

7. Entsorgung

Die Entsorgung von Elektro-Altgeräten über den Hausmüll ist verboten.



Alle Produkte der TWAMBO GmbH sind sogenannte B2B-Produkte, d.h., sie werden von einem gewerblichen Betrieb an einen gewerblichen Betrieb weiterverkauft. TWAMBO Produkte, die das nebenstehende Mülltonnensymbol tragen, dürfen ausschließlich von TWAMBO entsorgt werden.

Für die fachgerechte Entsorgung von Altgeräten, die dieses Symbol noch nicht tragen, ist lt. Gesetz der Eigentümer zuständig. Dies betrifft alle Produkte, die vor dem 29.03.2010 ausgeliefert wurden. Dennoch steht TWAMBO Ihnen gerne auch in diesem Fall mit Rat und Tat zur Seite.

Wenden Sie sich bei Entsorgungsfragen an folgende Telefonnummer:

+49 (0) 71 41 - 48 89 89 0

Damit wendet auch TWAMBO diese EU-Richtlinie über Elektro- und Elektronik-Altgeräte (2012/19/EU) zum Schutz unserer Umwelt konsequent an.

TWAMBO ist unter folgender WEEE-Reg.-Nr. als Hersteller und Inverkehrbringer von Elektrogeräten bei der deutschen Registrierungsstelle EAR als B2B-Hersteller eingetragen:

DE93295191

Befolgen Sie verbindlich in Ländern außerhalb der EU die jeweiligen nationalen Bestimmungen.

TWAMBO GmbH
Karl-Hofer-Str. 42
14163 Berlin

Telefon: + 49 (0) 71 41-48 89 89 0
Telefax: + 49 (0) 71 41-48 89 89 99
E-Mail: info@twaudio.de
WWW: www.twaudio.de