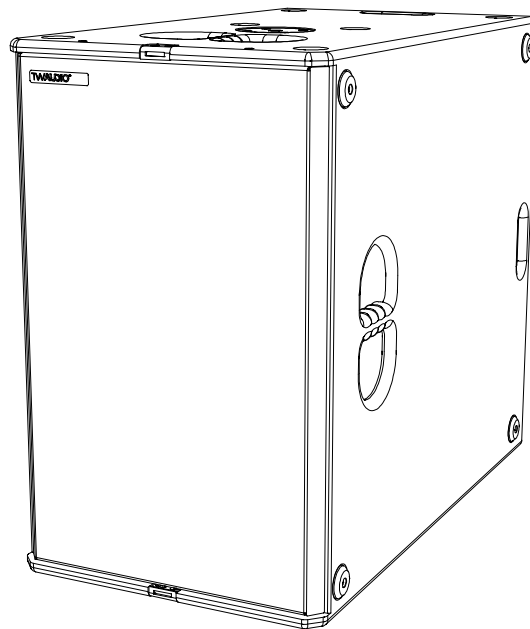


**TC30** | **Bedienungsanleitung**



## Einleitung

Vielen herzlichen Dank, dass Sie sich für ein hochwertiges Produkt „MADE IN GERMANY“ der Marke TWAUDIÖ entschieden haben.

Der TC30 Toolcase ist ein Zubehörteil für den B30 Lautsprecher.

Eine dezente Optik, ein optimiertes Größen- und Gewichtsverhältnis sowie ein unkompliziertes und schnelles Handling zeichnen dieses Zubehörset aus.

Sollten Sie Ihre Produkte an Dritte verleihen, klären Sie diese über die sicherheitsrelevanten Bedienvorgänge auf und händigen Sie ihnen diese Bedienungsanleitung aus. Sollten Sie weitere Exemplare dieser Anleitung benötigen, können Sie diese jederzeit über TWAUDIÖ kostenfrei beziehen oder online herunterladen unter: [www.twaudio.de](http://www.twaudio.de)

### Hinweise in der Bedienungsanleitung

Beachten Sie die in dieser Bedienungsanleitung aufgeführten Hinweise, welche wie folgt gekennzeichnet sind:



Dieses Symbol in Verbindung mit dem Signalwort „Warnung“ kennzeichnet eine möglicherweise gefährliche Situation. Die Nichtbeachtung dieses Sicherheitshinweises kann zu schweren Verletzungen oder sogar zum Tod führen.



Dieses Symbol in Verbindung mit dem Signalwort „Vorsicht“ kennzeichnet eine möglicherweise gefährliche Situation. Die Nichtbeachtung dieses Sicherheitshinweises kann zu leichten oder mittelschweren Verletzungen führen.



Dieses Symbol in Verbindung mit dem Signalwort „Hinweis“ kennzeichnet eine möglicherweise gefährliche Situation. Die Nichtbeachtung dieses Sicherheitshinweises kann zu Schäden am Produkt führen.



Dieses Symbol in Verbindung mit dem Signalwort „Tipp“ kennzeichnet zusätzliche Informationen oder Hinweise auf praxiserprobten, vereinfachten Umgang mit TWAUDIÖ Produkten.

## Hinweise auf den Produkten

**Read manual  
before use!**

Lesen Sie vor der Inbetriebnahme des Toolcase die Bedienungsanleitung aufmerksam durch und bewahren Sie diese zusammen mit dem TC30 Toolcase sicher auf.

## Allgemeine Informationen

Bedienungsanleitung: OM-TC30

Version 2.0 d, 07/2022

© by TWAMBO 2022; alle Rechte vorbehalten.

Alle Angaben in dieser Bedienungsanleitung wurden zum Zeitpunkt der Drucklegung nach bestem Wissen erstellt.

Beschaffenheitsgarantien oder die Zusicherung einer bestimmten Verwendungstauglichkeit werden durch die Angaben technischer Spezifikationen, Maße und Gewichte seitens TWAMBO nicht übernommen.

Auch für hervorgerufene Folgeschäden (Sach- und/oder Personenschäden) sowie für das Nichtbeachten dieser Bedienungsanleitung übernimmt TWAMBO keine Haftung!

TWAMBO behält sich Änderungen vor, die den jeweils neuesten Stand der Entwicklung berücksichtigen.

TWAMBO GmbH  
Karl-Hofer-Str. 42  
14163 Berlin

Telefon: + 49 (0) 71 41-48 89 89 0

Telefax: + 49 (0) 71 41-48 89 89 99

E-Mail: [info@twaudio.de](mailto:info@twaudio.de)

WWW: [www.twaudio.de](http://www.twaudio.de)

## Inhalt

1. Sicherheit   Bestimmungsgemäße Verwendung .....	5
2. Übersicht.....	7
2.1 Bauteile .....	7
3. Technische Daten .....	8
3.1 Datenblatt.....	8
4. Inbetriebnahme .....	9
4.1 Aufbau.....	9
4.2 Windlast .....	9
4.3 Systemaufbau mit TC30 .....	10
4.4 M20-Hochständerflansch .....	11
5. Transport und Lagerung .....	13
6. EG-Konformitätserklärung .....	14
7. Entsorgung.....	15

## 1. Sicherheit | Bestimmungsgemäße Verwendung

Beachten Sie beim Betrieb von Zubehörteilen folgende Sicherheitshinweise, um Risiken zu vermeiden.

Das TC30 Toolcase wurde ausschließlich für den professionellen Einsatz in Beschallungsanlagen entwickelt. Das Toolcase darf nur von eingewiesenem und qualifiziertem Personal verwendet werden.

Beachten Sie die in dieser Bedienungsanleitung beschriebenen Betriebsarten. Andere Verwendungszwecke sind unzulässig.

Für Schäden, die durch nicht bestimmungsgemäße Verwendung entstehen, ist die Haftung von TWAMBO ausgeschlossen.



Prüfen Sie vor jeder Benutzung das TC30 Toolcase auf seine Vollständigkeit und auf den einwandfreien Zustand aller Teile.



Das TC30 Toolcase darf ausschließlich mit den B30 und T24N Lautsprechern verwendet werden.

In dieser Montageanleitung wird beschrieben, auf welche Art und Weise das TC30 Toolcase benutzt werden darf. Als nicht bestimmungsgemäß gelten jegliche andere Verwendungen. Diese können zu Sach- oder gar Personenschäden führen.

Veränderungen oder Umbauten an den Einzelteilen des TC30 Toolcase sind nicht gestattet! Es besteht Lebensgefahr!



Verwenden Sie beim Umgang mit schweren Lasten über 20kg geeignete Hilfsmittel (Dollys, Hebegurte, etc.). Situationsabhängig können auch mehrere Personen hierfür notwendig sein.

Achten Sie deshalb sorgfältig auf sicheren Stand und solide Befestigung. Ein herabfallender Lautsprecher kann hohe Sach- und Personenschäden verursachen.

Verwenden Sie für die Aufstellung und Befestigung von TWAUDIÖ Lautsprechern ausschließlich von TWAUDIÖ spezifiziertes Material. Die Ausführung dieser Arbeiten muss durch qualifiziertes Personal erfolgen. Halten Sie hierbei die geltenden Sicherheitsbestimmungen ein.



Das Zubehörteil TC30 ist für den Innen- und Außenbereich konzipiert.



Das TC30 Toolcase darf nur von eingewiesenem und qualifiziertem Personal verwendet werden. Dieses muss vor jedem Einsatz den TC30 auf seine volle Tauglichkeit prüfen.



Das TC30 Toolcase muss sofort außer Betrieb gesetzt werden, sobald sichtbare Schäden an den Teilen zu erkennen sind.



Achten Sie bei der Bewegung des TC30 Toolcase auf volle Tragfähigkeit und Stabilität des Untergrundes.

Das TC30 Toolcase ist für eine Belastung von einem T24N Lautsprecher ausgelegt. Diese Tragkraft darf niemals überschritten werden!



Achten Sie bei der Bewegung (Auf- oder Abbau, Transport zum Verwendungsort) des TC30 Toolcase mit den B30 oder T24N Lautsprechern auf genügend Platz, damit Kollisionen mit anderen Gegenständen ausgeschlossen sind.

## 2. Übersicht

### 2.1 Bauteile

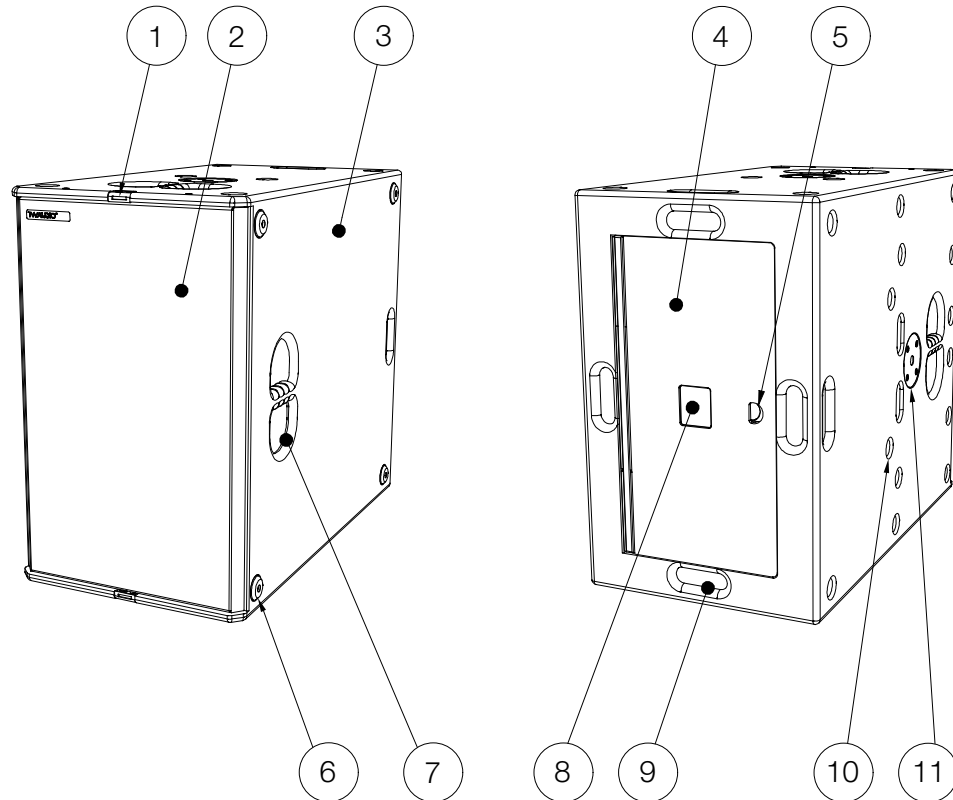


Abbildung 2.1 - Übersicht

1. Dollyblech zur Befestigung des TWAUDIO B30 Frontdollys
2. B30 Frontgitter
3. 15 mm Multiplexgehäuse - Oberfläche Warnex Strukturlack
4. Klappe zum Öffnen des Toolcase
5. Riegel zum Schließen der Klappe
6. Gummifüße (8 Stück)
7. Ergonomischer Tragegriff (oben und unten, links und rechts)
8. Typenschild
9. Tragegriff (hinten, oben und unten, links und rechts)
10. Stapelfußausfräsungen für sicheres Übereinanderstellen
11. M20-Hochständerflansch zur Befestigung einer Distanzstange (2 Stück)

### 3. Technische Daten

#### 3.1 Datenblatt

maximale Belastbarkeit	1x T24N
Maße (H x B x T)	706 x 446 x 800 mm
Gewicht	29,6 kg
Oberfläche	Warnex Strukturlack



## 4. Inbetriebnahme

### 4.1 Aufbau

Das TC30 Toolcase ist für den stehenden, vertikalen und horizontalen Betrieb konstruiert.



Achten Sie darauf, dass alle Systemaufbauten auf festem, ebenem Untergrund stehen und dass der Untergrund mit dem Gesamtgewicht belastbar ist!



Sorgen Sie für eine sichere Befestigung der Lautsprecher, um Personen- und Sachschäden vorzubeugen. Sichern Sie gestapelte Lautsprecher fachgerecht, damit sie in beliebiger Richtung um 10° geneigt werden können, ohne umzufallen!



TWAUDIÖ empfiehlt für die Sicherung und Montage der Lautsprecher ausschließlich das von TWAUDIÖ spezifizierte Zubehör.

### 4.2 Windlast



Achten Sie vor jedem Systemaufbau im Freien auf unvorhersehbare Windverhältnisse an Ihrem Einsatzort!

Demontieren Sie sofort Ihre Systemaufbauten bei einer Windstärke von 8 bft (34-40 kn, 62-74 km/h) und sichern Sie sie zusätzlich!

Achten Sie darauf, dass sich keine Personen in der unmittelbaren Nähe des Systemaufbaus befinden!



Achten Sie darauf, dass Ihre Systemaufbauten bei einer Windstärke von mehr als 6 bft (22-27 kn, 39-49 km/h) nicht über Publikum verwendet werden und dass sich keine Personen in der unmittelbaren Nähe des Systemaufbaus befinden!

4.3 Systemaufbau mit TC30



Positionieren Sie maximal einen B30 Lautsprecher mit einem TC30 Toolcase sowie einem T24N Lautsprecher übereinander. Achten Sie dabei auf den festen Stand des Aufbaus, um ein Kippen zu vermeiden.

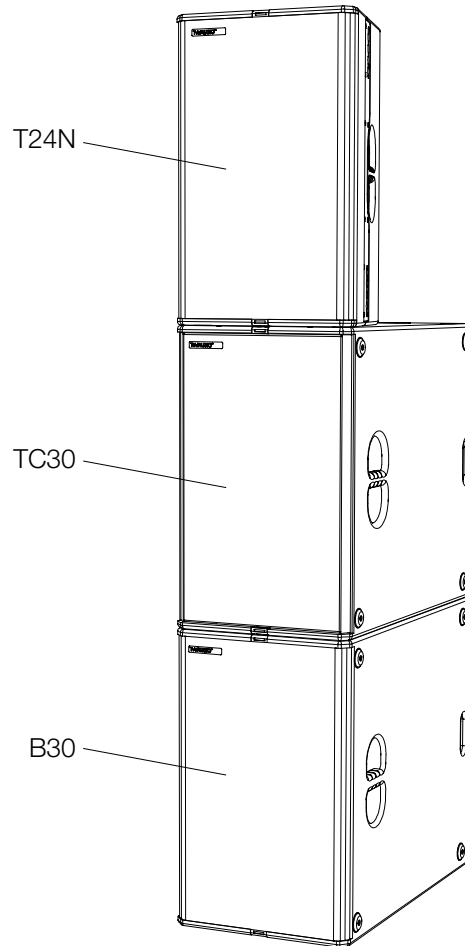


Abbildung 4.3 - Systemaufbau mit TC30

#### 4.4 M20-Hochständerflansch

Beachten Sie bei allen Systemaufbauten die Bedienungsanleitungen der Komponenten oberhalb des M20-Hochständerflansches!

Beachten Sie zudem unbedingt alle folgenden Warnhinweise:



Sorgen Sie dafür, dass die maximale Belastung des M20-Hochständerflansches (siehe Abbildung 2.1 - Pos.11) von 50 kg nicht überschritten wird!



Sorgen Sie dafür, dass keine Personen an Ihre Systemaufbauten gelangen können!

Sperren Sie diesen Bereich fachgerecht ab!



Beachten Sie, dass der M20-Hochständerflansch (siehe Abbildung 2.1 - Pos.11) nicht für Seitenbelastungen ausgelegt ist, sobald ein Distanzrohr mit Systemaufbau eingeschraubt ist!

Sorgen Sie dafür, dass alle Einwirkungen auf Ihre Systemaufbauten, wie z.B. das Anlehnen von Gegenständen (oder Personen) sowie das Umherfliegen von Gegenständen unterlassen werden! Bei Seitenbelastungen besteht die Gefahr, dass der M20-Hochständerflansch aus dem Lautsprechergehäuse herausbrechen und der Systemaufbau umfallen bzw. beschädigt werden kann.



Achten Sie darauf, dass der M20-Hochständerflansch (siehe Abbildung 2.1 - Pos.11) ausschließlich zentrisch belastet wird!

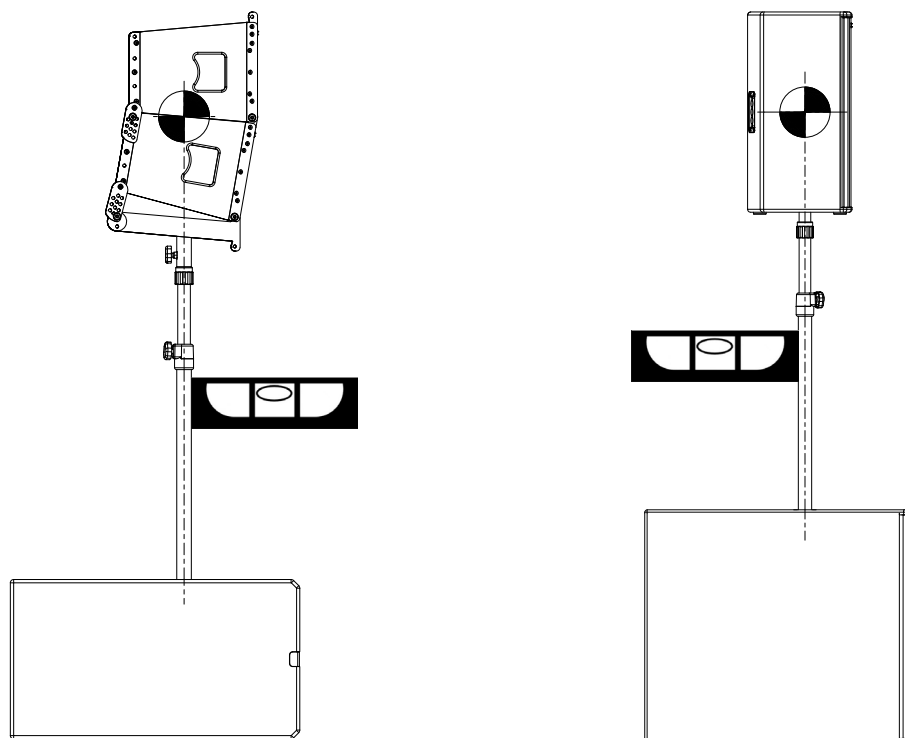


Abbildung 4.4.1 - Systemaufbauten mit TC30

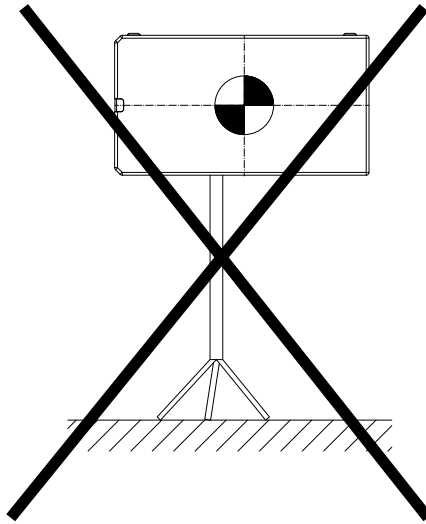


Abbildung 4.4.2 - unzulässige Aufstellung TC30

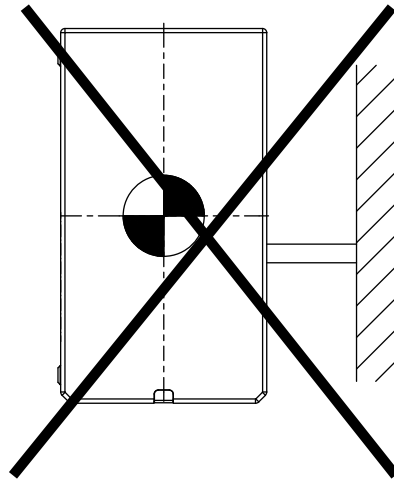


Abbildung 4.4.3 - unzulässige Wandmontage TC30

## 5. Transport und Lagerung

Aufgrund des Eigengewichtes des TC30 Toolcase, welches über 20kg liegt, sind für die Bewegung und den Transport grundsätzlich zwei Personen notwendig.



Um den Transport auch mit einer Person durchführen zu können, empfiehlt TWAUDIÖ den Einsatz des Frontdollys FDB30.

Beim Transport und bei der Lagerung ist besonders darauf zu achten, dass die Oberfläche und das Frontgitter des Lautsprechers nicht beschädigt werden. In freiliegende Holzoberflächen kann Feuchtigkeit eindringen und das Holz aufquellen lassen.

Aus diesem Grund ist auf sichere, schonende, trockene und weitgehend staubfreie Bedingungen bei Transport und Lagerung zu achten.

Folgende Zubehörteile für Transport und Lagerung hält TWAUDIÖ für Sie bereit:

- FDB30 (Frontdolly)
- Zurrurt

Die Originalverpackung ist für einen dauerhaften Lager- und Transportbetrieb ungeeignet.

## 6. EG-Konformitätserklärung

Abschrift und Übersetzung der originalen EG-Konformitätserklärung:



Hiermit erklären wir, dass die nachstehend bezeichneten Komponenten in ihrer Konzeption und Bauart sowie in der von uns in Verkehr gebrachten Ausführung den Sicherheits- und Gesundheitsanforderungen der geltenden EG-Richtlinien entsprechen. Bei einer mit uns nicht abgestimmten Änderung, verliert diese Erklärung ihre Gültigkeit.

### **Diese Erklärung betrifft folgende Komponenten**

- TC30

sowie alle darauf basierenden Modellvarianten, sofern sie der originalen werksseitigen Ausführung entsprechen und keinerlei technische Modifikation erfahren haben.

### **Angewandte Richtlinien:**

- 2001/95/EG

### **Angewandte nationale Normen und technische Spezifikationen:**

- DIN EN ISO 12100
- DGUV Vorschrift 17 und 18

Berlin, den 01.01.2021

A handwritten signature in black ink, appearing to read 'Wüstner'.

Bernhard Wüstner

## 7. Entsorgung

Wenden Sie sich bei Entsorgungsfragen an folgende Telefonnummer:

+49 (0) 71 41 - 48 89 89 0

Befolgen Sie verbindlich in Ländern außerhalb der EU die jeweiligen nationalen Bestimmungen.

TWAMBO GmbH  
Karl-Hofer-Str. 42  
14163 Berlin

Telefon: + 49 (0) 71 41-48 89 89 0  
Telefax: + 49 (0) 71 41-48 89 89 99  
E-Mail: [info@twaudio.de](mailto:info@twaudio.de)  
WWW: [www.twaudio.de](http://www.twaudio.de)