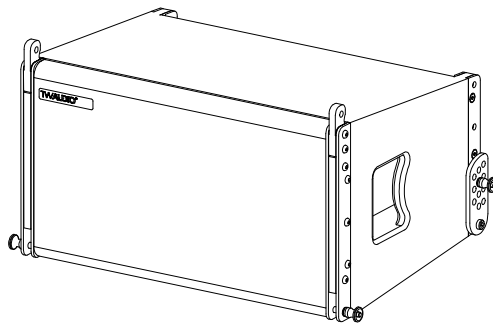


VERA10 | Bedienungsanleitung



Einleitung

Vielen herzlichen Dank, dass Sie sich für ein hochwertiges Produkt „MADE IN GERMANY“ der Marke TWAUDIÖ entschieden haben.

VERA10 ist ein Vertical-Line-Array-Lautsprechersystem, entwickelt, für die Art von Veranstaltungen, bei denen es darauf ankommt, höchste Qualität in vielerlei Hinsicht zu leisten: dezente Optik durch äußerst kompakte Bauweise, innovatives Output- / Größen-Gewichtsverhältnis, sowie unkompliziertes und schnelles Handling. Darüber hinaus galt es eine Anforderung zu erfüllen, die uns von vielen Anwendern zugetragen wurde: Flexibilität! Und wir haben ein Ergebnis, auf das wir stolz sind: Vera10 lässt Beschallungen von 10 bis 10.000 Besuchern, mit nur einem Lautsprechermodell, zur Realität werden.

Sollten Sie Ihre Produkte an Dritte verleihen, klären Sie diese über die sicherheitsrelevanten Bedienvorgänge auf und händigen Sie ihnen diese Bedienungsanleitung aus. Sollten Sie weitere Exemplare dieser Anleitung benötigen, können Sie diese jederzeit über TWAUDIÖ kostenfrei beziehen oder online herunterladen unter: www.twaudio.de

Hinweise in der Bedienungsanleitung

Beachten Sie die in dieser Bedienungsanleitung aufgeführten Hinweise, welche wie folgt gekennzeichnet sind:



Dieses Symbol in Verbindung mit dem Signalwort „Warnung“ kennzeichnet eine möglicherweise gefährliche Situation. Die Nichtbeachtung dieses Sicherheitshinweises kann zu schweren Verletzungen oder sogar zum Tod führen.



Dieses Symbol in Verbindung mit dem Signalwort „Warnung“ kennzeichnet eine möglicherweise gefährliche Situation für Personen mit Herzschrittmachern. Die Nichtbeachtung dieses Sicherheitshinweises kann zu schweren Verletzungen oder sogar zum Tod führen.



Dieses Symbol in Verbindung mit dem Signalwort „Vorsicht“ kennzeichnet eine möglicherweise gefährliche Situation. Die Nichtbeachtung dieses Sicherheitshinweises kann zu leichten oder mittelschweren Verletzungen führen.



Dieses Symbol in Verbindung mit dem Signalwort „Hinweis“ kennzeichnet eine möglicherweise gefährliche Situation. Die Nichtbeachtung dieses Sicherheitshinweises kann zu Schäden am Produkt führen.



Dieses Symbol in Verbindung mit dem Signalwort „Tipp“ kennzeichnet zusätzliche Informationen oder Hinweise auf praxiserprobten, vereinfachten Umgang mit TWAUDIÖ Produkten.

Hinweise auf den Produkten

**Read manual
before use!**

Lesen Sie vor der Inbetriebnahme des Gerätes die Bedienungsanleitung aufmerksam durch und bewahren Sie diese zusammen mit dem VERA10 Lautsprecher sicher auf.

Allgemeine Informationen

Bedienungsanleitung: OM-VERA10
Version 2.0 d, 02/2022
© by TWAMBO 2022; alle Rechte vorbehalten.

Alle Angaben in dieser Bedienungsanleitung wurden zum Zeitpunkt der Drucklegung nach bestem Wissen erstellt.

Beschaffenheitsgarantien oder die Zusicherung einer bestimmten Verwendungstauglichkeit werden durch die Angaben technischer Spezifikationen, Maße und Gewichte seitens TWAMBO nicht übernommen.

Auch für hervorgerufene Folgeschäden (Sach- und/oder Personenschäden) sowie für das Nichtbeachten dieser Bedienungsanleitung übernimmt TWAMBO keine Haftung!

TWAMBO behält sich Änderungen vor, die den jeweils neuesten Stand der Entwicklung berücksichtigen.

TWAMBO GmbH
Karl-Hofer-Str. 42
14163 Berlin

Telefon: + 49 (0) 71 41-48 89 89 0
Telefax: + 49 (0) 71 41-48 89 89 99
E-Mail: info@twaudio.de
WWW: www.twaudio.de

Inhalt

- 1. Sicherheit | Bestimmungsgemäße Verwendung 5
- 2. Übersicht..... 7
 - 2.1 Bauteile 7
 - 2.2 Varianten 8
 - 2.2.1 Hochtonhorn - horizontale Abstrahlung 80° / 120° 8
 - 2.2.2 Ausführung VERA10A / VERA10P 8
 - 2.3 Betriebsmodi 9
 - 2.3.1 Horizontaler Wahlschalter 9
 - 2.3.2 Vertikaler Wahlschalter 10
- 3. Technische Daten 11
 - 3.1 Datenblatt..... 11
 - 3.2 Anschlussdiagramm 11
 - 3.2.1 Variante: VERA10A 11
 - 3.2.2 Variante: VERA10P 12
- 4. Inbetriebnahme 13
 - 4.1 Aufbau..... 13
 - 4.2 Wechseln des Hochtonhorns..... 13
 - 4.3 Betrieb 14
 - 4.4 Herstellen der Kabelverbindung 14
- 5. Transport und Lagerung 15
- 6. EG-Konformitätserklärung 16
- 7. Entsorgung..... 17

1. Sicherheit | Bestimmungsgemäße Verwendung

Beachten Sie beim Betrieb von Lautsprechern folgende Sicherheitshinweise, um Risiken zu vermeiden.

Der VERA10 Lautsprecher wurde ausschließlich für den professionellen Einsatz in Beschallungsanlagen entwickelt. Der Lautsprecher darf nur von eingewiesenem und qualifiziertem Personal verwendet werden.

Beachten Sie die in dieser Bedienungsanleitung beschriebenen Betriebsarten. Andere Verwendungszwecke sind unzulässig.

Für Schäden, die durch nicht bestimmungsgemäße Verwendung entstehen, ist die Haftung von TWAMBO ausgeschlossen.



WARNUNG

Lautsprecher erzeugen ein elektromagnetisches Feld. Personen mit Herzschrittmachern dürfen sich nicht in der unmittelbaren Umgebung von Lautsprechern aufhalten, da elektromagnetische Felder zu Störungen von Herzschrittmachern führen können.



WARNUNG

Verwenden Sie beim Umgang mit schweren Lasten über 20kg geeignete Hilfsmittel (Dollys, Hebegurte, etc.). Situationsabhängig können auch mehrere Personen hierfür notwendig sein.

Achten Sie deshalb sorgfältig auf sicheren Stand und solide Befestigung. Ein herabfallender Lautsprecher kann hohe Sach- und Personenschäden verursachen.

Verwenden Sie für die Aufstellung und Befestigung von TWAUDIÖ Lautsprechern ausschließlich von TWAUDIÖ spezifiziertes Material. Die Ausführung dieser Arbeiten muss durch qualifiziertes Personal erfolgen. Halten Sie hierbei die geltenden Sicherheitsbestimmungen ein.



HINWEIS

Achten Sie bei der Aufstellung von Lautsprechern darauf, dass diese folgenden Umwelteinflüssen nicht ausgesetzt werden:

- direktes Sonnenlicht
- Feuchtigkeit
- Erschütterungen
- Staub



WARNUNG

Halten Sie sich nicht in der unmittelbaren Nähe von Lautsprechern auf, die mit hohen Schalldruckpegeln betrieben werden. Diese Lautsprechersysteme sind in der Lage, Ihre Gesundheit zu gefährden. Bereits Schalldruckpegel ab ca. 90 dB SPL können zu langfristigen Beeinträchtigungen des Gehörs führen.



HINWEIS

Vermeiden Sie:

- Rückkopplungen
- verzerrte Signale (Clipping) und
- Peaks, die durch das Einschalten von Geräten bzw. Anschließen oder Trennen bei laufendem Betrieb entstehen.

Diese Signale können zu Überlastungen des Lautsprechers führen.



Achten Sie darauf, dass der Lautsprecher keinen dauerhaften thermischen Überlastungen ausgesetzt ist. Dies kann einen Brand zur Folge haben und hohe Sach- und Personenschäden verursachen.

Beachten Sie, dass TWAMBO für Schäden, die auf solche Überlastungen zurückzuführen sind, keine Gewährleistung übernehmen kann und deshalb die Haftung für eventuelle Folgeschäden ausschließt.



In der näheren Umgebung von Lautsprechern herrscht ein dauerhaftes Magnetfeld. Achten Sie darauf, dass keine Gegenstände, die auf magnetische Strahlung empfindlich reagieren, in der unmittelbaren Nähe aufbewahrt werden. Dazu gehören insbesondere magnetische Datenträger, EC-Karten und Röhrenmonitore. Ein Abstand von etwa einem Meter ist ausreichend, um Beschädigungen vorzubeugen



Kontrollieren Sie Lautsprecher und Zubehörteile regelmäßig auf sichtbaren Verschleiß. Dies ist für einen dauerhaft störungsfreien Betrieb unverzichtbar. Tauschen Sie verschlissene Teile umgehend aus. Ersatzteile erhalten Sie bei TWAUDIÖ.

2. Übersicht

2.1 Bauteile

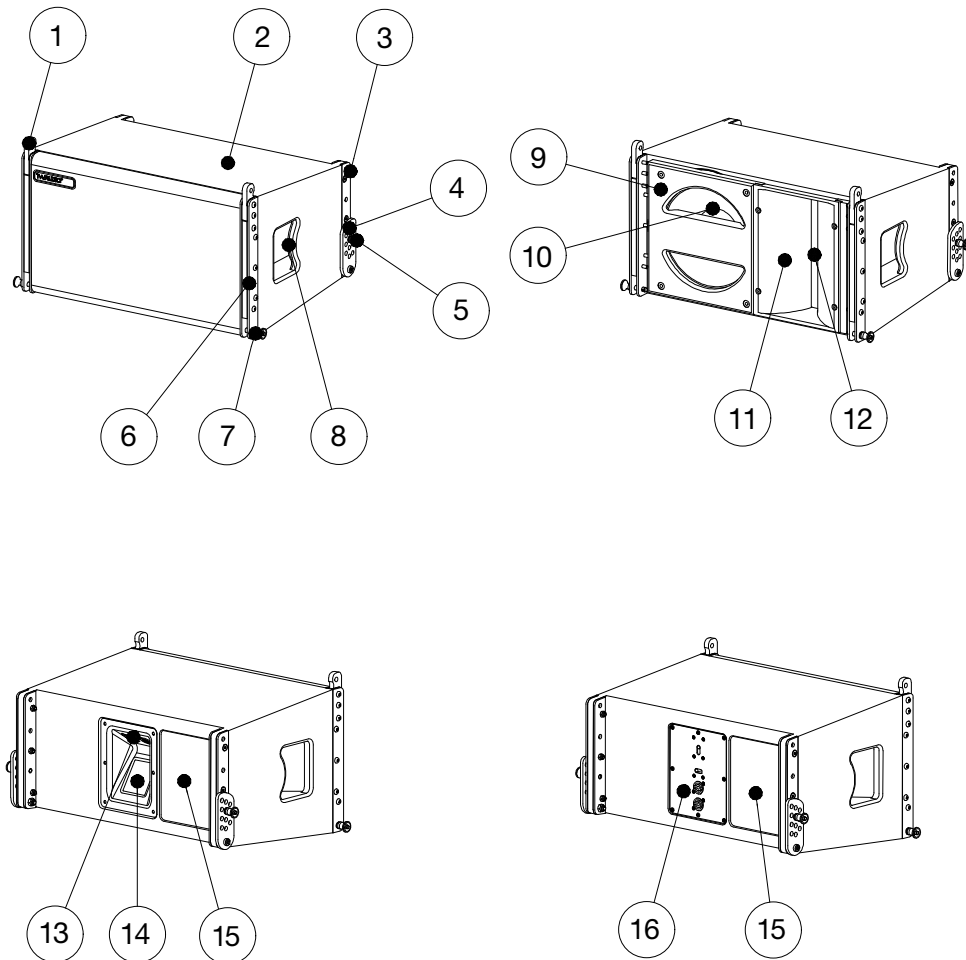


Abbildung 2.1 - Übersicht

1. Frontlasche
2. 15 mm Multiplexgehäuse - Oberfläche Polyurea-beschichtet
3. Flugblech VERA10 „hinten“
4. Fluglasche
5. Kugelsperrbolzen 8x30
6. Ergonomischer Tragegriff (links und rechts)
7. Kugelsperrbolzen 8x20
8. Flugblech VERA10 „vorne“
9. Phaseplug
10. 10“ Konuslautsprecher
11. Waveguide mit zwei 1“ Kompressionstreiber
12. Wechselbares Hochtonhorn
13. Standardanschlussplatte mit zwei SpeakON® Buchsen
14. Typenschild
15. Beschriftungsplatte
16. Passivweiche PWV10

2.2 Varianten

Der VERA10 Lautsprecher wird in insgesamt vier unterschiedlichen Varianten angeboten. Die Unterscheidung erfolgt zum einen über die horizontale Abstrahlung (80° oder 120°), zum anderen findet die Unterscheidung in VERA10A (BIAMP Ausführung) und VERA10P (PASSIVE Ausführung) statt.

2.2.1 Hochtonhorn - horizontale Abstrahlung 80° / 120°

Der VERA10 Lautsprecher kann optional mit einem 80° x 10° Hochtonhorn oder einem 120° x 10° Hochtonhorn bestückt werden. Die angegebenen Gradzahlen beziehen sich auf das horizontale und vertikale Abstrahlverhalten. Um welche Variante des VERA10 es sich handelt, ist außen am Horn überprüfbar (siehe Abbildung 2.2).

Ein Wechsel der Hochtonhörner zur jeweils anderen Version kann auch später noch durchgeführt werden. Siehe dazu Kapitel 4.2 - Wechseln des Hochtonhorns.

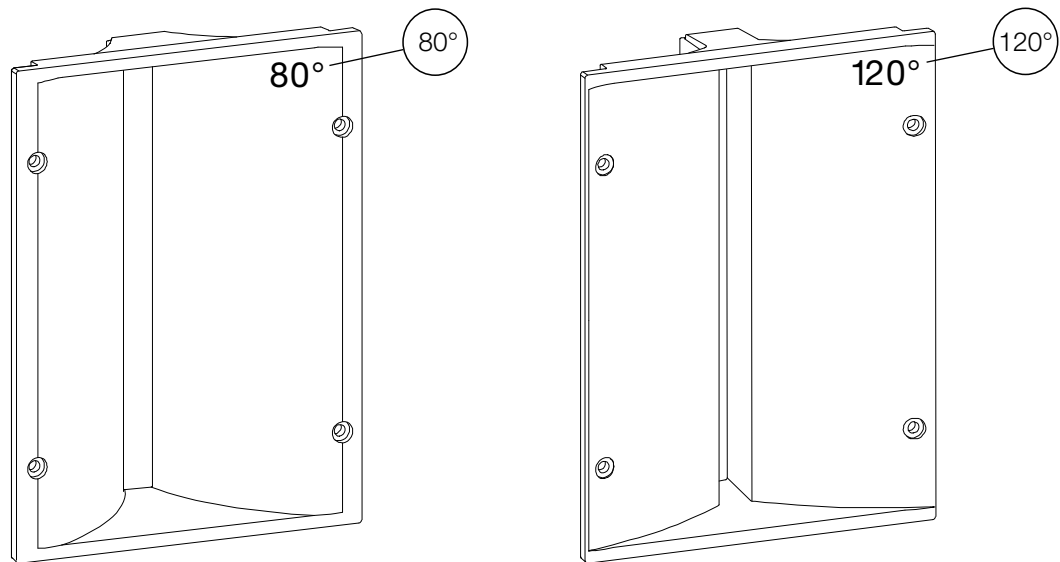


Abbildung 2.2 - Varianten des VERA10 Hochtonhorns

2.2.2 Ausführung VERA10A / VERA10P

Die Standardausführung des VERA10 Lautsprechers ist der VERA10A, welcher ausschließlich im Betriebsmodus „Biamped“ betrieben werden kann. Er wird mit einer Standardanschlussplatte ausgeliefert und benötigt für den Betrieb zwei Verstärkerkanäle. Die Trennung von Kompressionstreiber und Konuslautsprecher erfolgt in diesem Fall mit dem DSP der Endstufe.

Die Ausführung VERA10P kann zusätzlich in den Betriebsmodus „Passive“ geschaltet werden. Das ermöglicht den Betrieb mit nur einem Verstärkerkanal, dazu ist im Gehäuse eine Frequenzweiche integriert. Die eingebaute Frequenzweiche verfügt über zwei Wahlschalter, die im Kapitel 2.3 beschrieben werden.

2.3 Betriebsmodi

Die Passive Version (VERA10P) besitzt auf der Rückseite zwei Wahlschalter (Abbildung 2.3.1 und 2.3.2) zum Umschalten zwischen zwei verschiedenen Betriebsmodi sowie der Absenkung des Hochtonbereichs (siehe Abbildung 2.1 - Position 16).

2.3.1 Horizontaler Wahlschalter

Im Modus „PASSIVE“ wird der Lautsprecher an einer passiven Frequenzweiche mit einem einzigen Verstärkerkanal betrieben.

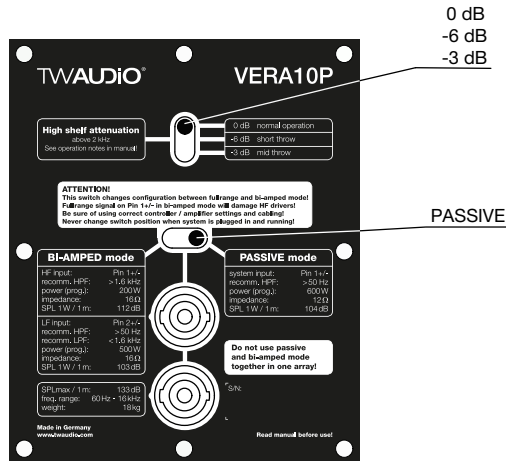


Abbildung 2.3.1.1 - Betriebsmodi „PASSIVE“

Im Modus „BIAMPED“ wird die interne Frequenzweiche aus dem Signalpfad geschaltet und die einzelnen Wege des Lautsprechers werden von der Endstufe separat versorgt.

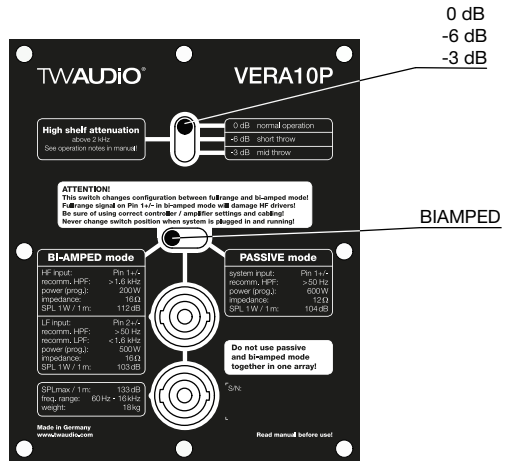


Abbildung 2.3.1.2 - Betriebsmodi „BIAMPED“



Wechseln Sie niemals den Betriebsmodus, wenn der Lautsprecher angeschlossen ist. Zusätzlich zur Umschaltung ist der Wechsel des entsprechenden Presets an der Endstufe zwingend erforderlich.

Die Verwendung eines falschen, nicht aktuellem bzw. nicht von TWAUDIÖ zur Verfügung gestellten Presets, kann den Lautsprecher zerstören.

2.3.2 Vertikaler Wahlschalter

Der vertikale Wahlschalter „High shelf attenuation“ bewirkt eine Absenkung des Frequenzbereichs oberhalb von 2 kHz unabhängig vom Betriebsmodus des VERA10P.

Im Modus „0 dB normal operation“ wird keine Absenkung des Frequenzgangs oberhalb von 2 kHz durchgeführt.

Im Modus „-6 dB short throw“ wird eine Absenkung des Frequenzgangs um 6 dB oberhalb von 2 kHz durchgeführt.

Im Modus „-3 dB mid throw“ wird eine Absenkung des Frequenzgangs um 3 dB oberhalb von 2 kHz durchgeführt.

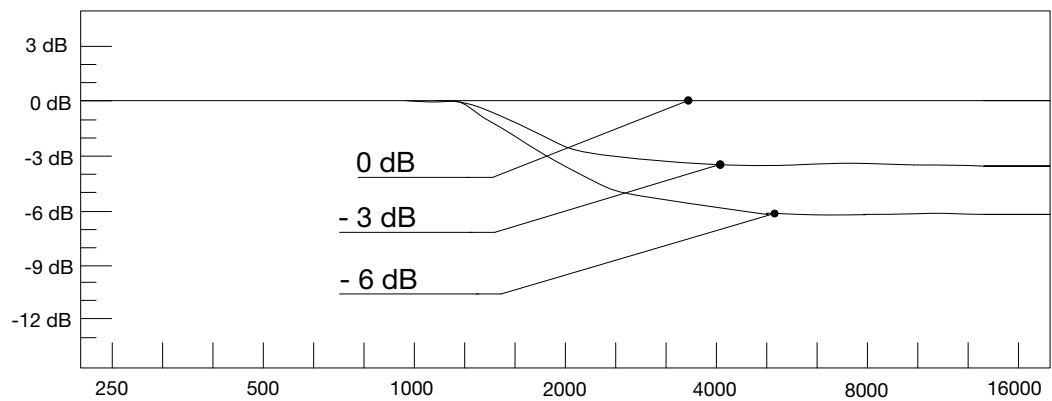


Abbildung 2.3.2 - Absenkung Hochtonbereich

3. Technische Daten

3.1 Datenblatt

	Variante		
	VERA10A	VERA10P	
Bestückung	1x 10" LF / 2x 1" HF		
Frequenzgang	60 - 16000Hz		
Belastbarkeit (Programm/Peak)	500 / 1000W LF 200 / 400W HF	BIAMP Modus	PASSIVE Modus
		500 / 1000W LF 200 / 400W HF	600 / 1200W
Impedanz	16Ω LF 16Ω HF	16Ω LF 16Ω HF	12Ω
Abstrahlwinkel (h x v)	80° x 10° oder 120° x 10° HF-Horn		
SPL max. / 1 m	133dB		
Maße (H x B x T)	275 x 500 x 355 mm		
Gewicht	16kg	18kg	
Oberfläche	Polyurea-Beschichtung		

3.2 Anschlussdiagramm

3.2.1 Variante: VERA10A

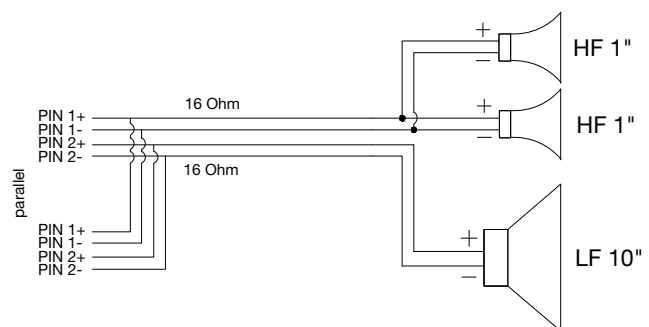
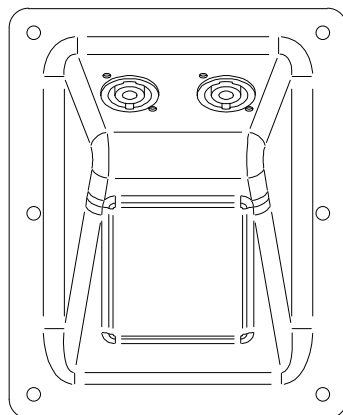


Abbildung 3.2.1 - Anschlussdiagramm VERA10A

3.2.2 Variante: VERA10P

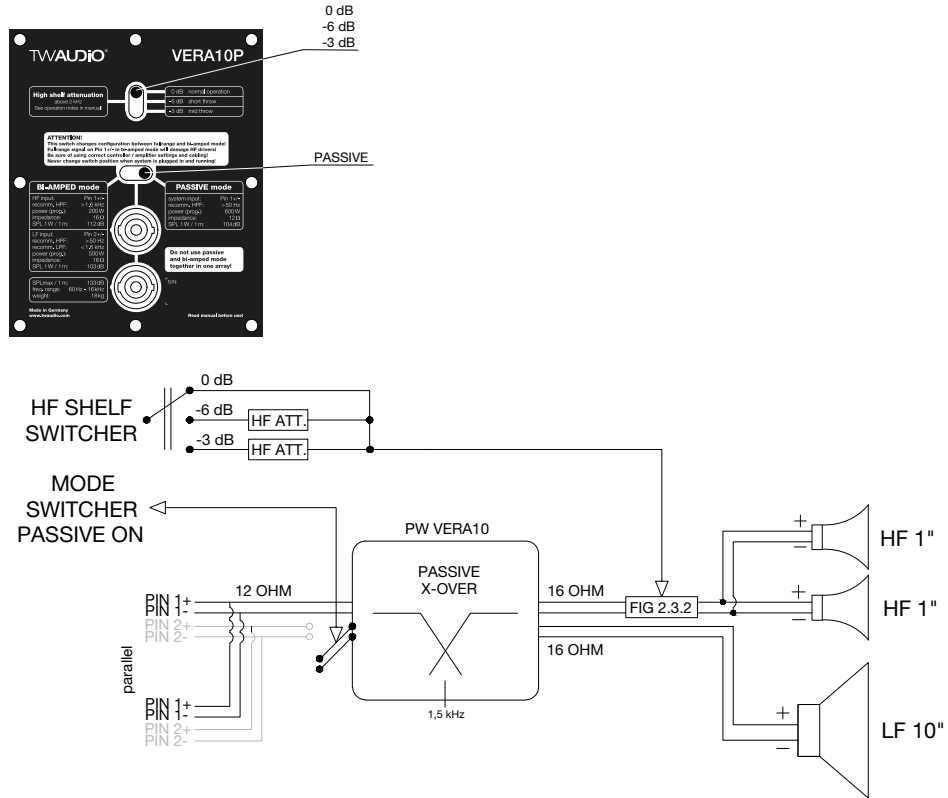


Abbildung 3.2.2.1 - Anschlussdiagramm VERA10P - PASSIVE Mode

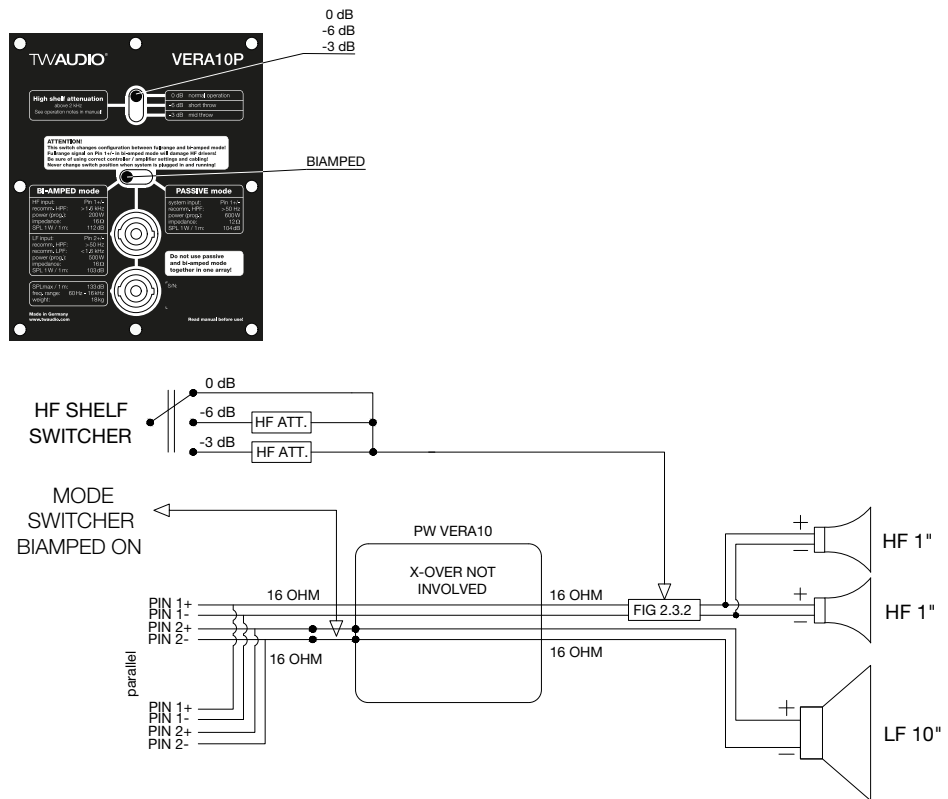


Abbildung 3.2.2.2 - Anschlussdiagramm VERA10P - BIAMPED Mode

4. Inbetriebnahme

4.1 Aufbau

Der VERA10 Lautsprecher ist für den horizontalen Betrieb in gestackten und geflogenen vertikalen Arrays konstruiert. Hierfür gibt es bei TWAUDIÖ verschiedenes Zubehör, um den Lautsprecher sicher zu befestigen.



Achten Sie darauf, dass alle Systemaufbauten auf festem, ebenem Untergrund stehen und dass der Untergrund mit dem Gesamtgewicht belastbar ist!



Sorgen Sie für eine sichere Befestigung der Lautsprecher, um Personen- und Sachschäden vorzubeugen. Sichern Sie gestapelte Lautsprecher fachgerecht, damit sie in beliebiger Richtung um 10° geneigt werden können, ohne umzufallen!



TWAUDIÖ empfiehlt für die Sicherung und Montage der Lautsprecher ausschließlich das von TWAUDIÖ spezifizierte Zubehör.

4.2 Wechseln des Hochtonhorns

Je nach Variante, ist im VERA10 Lautsprecher das 80° x 10° oder 120° x 10° Horn (siehe Kapitel 2.2.1) verbaut. Für einige Anwendungen kann es von Vorteil sein das Hochtonhorn durch das jeweilig andere zu tauschen, um den horizontalen Abstrahlwinkel zu ändern. Gehen Sie dazu folgendermaßen vor:

1. Legen Sie den VERA10 Lautsprecher auf die Rückseite mit dem Gitter nach oben. Achten Sie hierbei auf einen sauberen und rutschfesten Untergrund. Sichern Sie den Lautsprecher gegen Anheben und Wegrutschen gegebenenfalls mit einer zweiten Person.
2. Um das Gitter des Lautsprechers zu entfernen, benötigen Sie einen 3mm Inbus-Schlüssel. Damit entfernen Sie die vier Befestigungsschrauben links und rechts am Lautsprechergehäuse (zwei an jeder Seite).
3. Lösen Sie die 4 Schrauben des Horns mit einem 3mm Inbus-Schlüssel.
4. Ziehen Sie vorsichtig das Horn nach oben weg.
5. Überprüfen Sie die Dichtlippe zwischen Waveguide und Horn auf korrekten Sitz.
6. Führen Sie das neue Horn in die Aussparung ein. Verschrauben Sie dieses mit dem Gehäuse unter Verwendung von mittelfestem Schraubensicherungslack.
7. Schrauben Sie das Gitter wieder fest.

4.3 Betrieb

Der Betrieb des VERA10 Lautsprechers ist ausschließlich mit einem DSP-Controller möglich. Hierfür werden ausschließlich die von TWAUDIÖ entwickelten Presets empfohlen. Optimal hierfür sind die TWAUDIÖ Systemracks.



HINWEIS

Vergewissern Sie sich, dass das passende Preset geladen wurde, bevor Sie den Lautsprecher mit der Endstufe verbinden.

Die Verwendung eines falschen, nicht aktuellem bzw. nicht von TWAUDIÖ zur Verfügung gestellten Presets, kann den Lautsprecher zerstören.



HINWEIS

Achten Sie auf die korrekte Dimensionierung Ihres Verstärkers. Eine falsche Auslegung kann zu einer Zerstörung des Lautsprechers führen.

Beachten Sie hierzu die technischen Daten im Kapitel 3.1 auf Seite 11.

4.4 Herstellen der Kabelverbindung

Um eine Kabelverbindung mit einem Verstärkerrack aus unserem Hause herzustellen, muss wie folgt vorgegangen werden.



HINWEIS

Achten Sie auf einen ausreichend dimensionierten Kabelquerschnitt (mind. 1,5 mm²), um Leistungsverluste zu vermeiden. TWAUDIÖ empfiehlt hierfür die bei TWAUDIÖ erhältlichen Lautsprecherkabel.

Achten Sie bei den verwendeten Kabeln auf die richtige Polarität (+/-) und Pinbelegung (1/2). Fehler hierbei bewirken eine deutliche Veränderung im Klangverhalten des Lautsprechers oder können zur Beschädigung der Treiber führen.

Die Anschlussbelegung des VERA10 Lautsprechers entnehmen Sie Kapitel 3.2 "Anschlussdiagramm" auf den Seiten 11 und 12.

Die interne Verschaltung des VERA10 Lautsprechers macht es möglich, eine Parallelschaltung mehrerer Lautsprechereinheiten zu realisieren.

Beachten Sie, dass bei einer Parallelschaltung die Gesamtimpedanz der Lautsprecheranordnung sinkt.

Die Gesamtimpedanz und die daraus resultierende Leistung der Lautsprecheranordnung muss auf die Ausgangsleistung des Verstärkers angepasst sein.

5. Transport und Lagerung



Um den Transport mehrerer VERA10 Lautsprechern auch mit einer Person durchführen zu können, empfiehlt TWAUDIO den Einsatz des Dollys VERA DL10. Alternativ ist auch der Transport im CaseVERA10 für VERA10 sinnvoll.

Beim Transport und bei der Lagerung ist besonders darauf zu achten, dass die Oberfläche und das Frontgitter des Lautsprechers nicht beschädigt werden. In freiliegende Holzoberflächen kann Feuchtigkeit eindringen und das Holz aufquellen lassen. Ein verbogenes oder zerbrochenes Frontgitter kann die empfindlichen Membranen der Treiber nicht mehr entsprechend schützen.

Ebenso beeinträchtigen größere Staubablagerungen die Funktionalität einer Lautsprecher-membran erheblich. Aus diesem Grund ist auf sichere, schonende, trockene und weitgehend staubfreie Bedingungen bei Transport und Lagerung zu achten.

Folgende Zubehörteile für Transport und Lagerung hält TWAUDIO für Sie bereit:

- VERA DL10 (Transportdolly für bis zu 12 VERA10)
- CaseVERA10 (Flightcase für 2x 2 VERA10 Elemente)

Die Originalverpackung ist für einen dauerhaften Lager- und Transportbetrieb ungeeignet.

6. EG-Konformitätserklärung

Abschrift und Übersetzung der originalen EG-Konformitätserklärung:



Hiermit erklären wir, dass die nachstehend bezeichneten Komponenten in ihrer Konzeption und Bauart sowie in der von uns in Verkehr gebrachten Ausführung den Sicherheits- und Gesundheitsanforderungen der geltenden EG-Richtlinien entsprechen. Bei einer mit uns nicht abgestimmten Änderung, verliert diese Erklärung ihre Gültigkeit.

Diese Erklärung betrifft folgende Komponenten

- VERA10A-80
- VERA10A-120
- VERA10P-80
- VERA10P-120

sowie alle darauf basierenden Modellvarianten, sofern sie der originalen werksseitigen Ausführung entsprechen und keinerlei technische Modifikation erfahren haben.

Angewandte Richtlinien:

- 2001/95/EG
- 2011/65/EU

Angewandte nationale Normen und technische Spezifikationen:

- DIN EN 18800
- DIN EN ISO 12100
- DGUV Vorschrift 17 und 18
- EN 50581: 2013-02

Berlin, den 01.01.2021

A handwritten signature in black ink, appearing to read 'Wüstner'.

Bernhard Wüstner

7. Entsorgung

Die Entsorgung von Elektro-Altgeräten über den Hausmüll ist verboten.



Alle Produkte der TWAMBO GmbH sind sogenannte B2B-Produkte, d.h., sie werden von einem gewerblichen Betrieb an einen gewerblichen Betrieb weiterverkauft. TWAMBO Produkte, die das nebenstehende Mülltonnensymbol tragen, dürfen ausschließlich von TWAMBO entsorgt werden.

Für die fachgerechte Entsorgung von Altgeräten, die dieses Symbol noch nicht tragen, ist lt. Gesetz der Eigentümer zuständig. Dies betrifft alle Produkte, die vor dem 29.03.2010 ausgeliefert wurden. Dennoch steht TWAMBO Ihnen gerne auch in diesem Fall mit Rat und Tat zur Seite.

Wenden Sie sich bei Entsorgungsfragen an folgende Telefonnummer:

+49 (0) 71 41 - 48 89 89 0

Damit wendet auch TWAMBO diese EU-Richtlinie über Elektro- und Elektronik-Altgeräte (2012/19/EU) zum Schutz unserer Umwelt konsequent an.

TWAMBO ist unter folgender WEEE-Reg.-Nr. als Hersteller und Inverkehrbringer von Elektrogeräten bei der deutschen Registrierungsstelle EAR als B2B-Hersteller eingetragen:

DE93295191

Befolgen Sie verbindlich in Ländern außerhalb der EU die jeweiligen nationalen Bestimmungen.

TWAMBO GmbH
Karl-Hofer-Str. 42
14163 Berlin

Telefon: + 49 (0) 71 41-48 89 89 0
Telefax: + 49 (0) 71 41-48 89 89 99
E-Mail: info@twaudio.de
WWW: www.twaudio.de