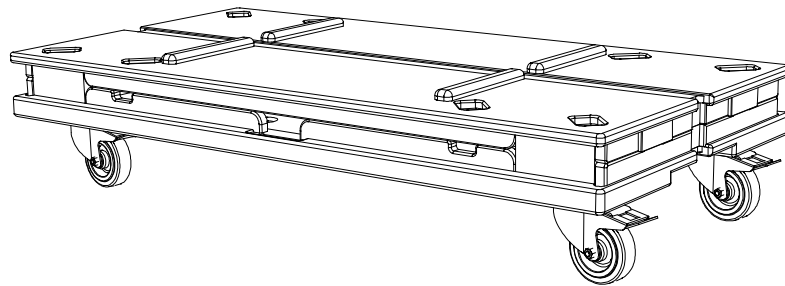


VERA DL24

Bedienungsanleitung



Einleitung

Vielen Dank, dass Sie sich für ein hochwertiges Produkt „MADE IN GERMANY“ aus dem Hause TWAUDIÖ entschieden haben.

Der VERA DL24 Transportwagen ist ein Zubehörteil für den VERA L24 Lautsprecher sowie dem VERA RF300 Flugrahmen.

Eine dezente Optik, das Verhältnis von Größe und Gewicht sowie ein unkompliziertes und schnelles Handling zeichnen dieses Zubehörteil aus.

Sollten Sie Ihre Produkte an Dritte verleihen, klären Sie diese über die sicherheitsrelevanten Bedienvorgänge auf und händigen Sie ihnen diese Bedienungsanleitung aus. Sollten Sie weitere Exemplare dieser Anleitung benötigen, können Sie diese jederzeit über TWAUDIÖ kostenfrei beziehen oder online herunterladen unter: www.twaudio.de

Hinweise in der Bedienungsanleitung

Beachten Sie die in dieser Bedienungsanleitung aufgeführten Hinweise, welche wie folgt gekennzeichnet sind:



Dieses Symbol in Verbindung mit dem Signalwort „Warnung“ kennzeichnet eine möglicherweise gefährliche Situation. Die Nichtbeachtung dieses Sicherheitshinweises kann zu schweren Verletzungen oder sogar zum Tod führen.



Dieses Symbol in Verbindung mit dem Signalwort „Vorsicht“ kennzeichnet eine möglicherweise gefährliche Situation. Die Nichtbeachtung dieses Sicherheitshinweises kann zu leichten oder mittelschweren Verletzungen führen.



Dieses Symbol in Verbindung mit dem Signalwort „Hinweis“ kennzeichnet eine möglicherweise gefährliche Situation. Die Nichtbeachtung dieses Sicherheitshinweises kann zu Schäden am Produkt führen.



Dieses Symbol in Verbindung mit dem Signalwort „Tipp“ kennzeichnet zusätzliche Informationen oder Hinweise auf praxiserprobten, vereinfachten Umgang mit TWAUDIÖ Produkten.

Hinweise auf den Produkten

**Read manual
before use!**

Lesen Sie vor der Inbetriebnahme des Transportwagens die Bedienungsanleitung aufmerksam durch und bewahren Sie diese zusammen mit dem VERADL24 Transportwagen sicher auf.

Allgemeine Informationen

Bedienungsanleitung: OM-VERADL24
Version 1.0 d, 03/2019
© by TWAUDIÖ 2019; alle Rechte vorbehalten.

Alle Angaben in dieser Bedienungsanleitung wurden zum Zeitpunkt der Drucklegung nach bestem Wissen erstellt.

Beschaffenheitsgarantien oder die Zusicherung einer bestimmten Verwendungstauglichkeit werden durch die Angaben technischer Spezifikationen, Maße und Gewichte seitens TWAUDIÖ nicht übernommen.

Auch für hervorgerufene Folgeschäden (Sach- und / oder Personenschäden) sowie für das Nichtbeachten dieser Bedienungsanleitung übernimmt TWAUDIÖ keine Haftung!

TWAUDIÖ behält sich Änderungen vor, die den jeweils neuesten Stand der Entwicklung berücksichtigen.

TWAUDIÖ GmbH
Osterholzallee 140
71636 Ludwigsburg

Telefon: + 49 (0) 71 41-48 89 89 0
Telefax: + 49 (0) 71 41-48 89 89 99
E-Mail: info@twaudio.de
WWW: www.twaudio.de

Inhalt

1. Sicherheit Bestimmungsgemäße Verwendung	5
2. Übersicht.....	7
2.1 Lieferumfang	7
3. Technische Daten	7
3.1 Datenblatt.....	7
4. Inbetriebnahme	8
4.1 Verwendung VERA DL24 Transportwagen mit VERA L24 Lautsprecher	8
5. Transport und Lagerung	10
6. EG-Konformitätserklärung	11
7. Entsorgung.....	11

1. Sicherheit | Bestimmungsgemäße Verwendung

Beachten Sie beim Betrieb von Zubehörteilen folgende Sicherheitshinweise, um Risiken zu vermeiden.

Der VERADL24 Transportwagen wurde ausschließlich für den professionellen Einsatz in Beschallungsanlagen entwickelt. Der Lautsprecher darf nur von eingewiesenem und qualifiziertem Personal verwendet werden.

Beachten Sie die in dieser Bedienungsanleitung beschriebenen Betriebsarten. Andere Verwendungszwecke sind unzulässig.

Für Schäden, die durch nicht bestimmungsgemäße Verwendung entstehen, ist die Haftung von TWAUDIÖ ausgeschlossen.



Prüfen Sie vor jeder Benutzung den VERADL24 Transportwagen auf seine Vollständigkeit und auf den einwandfreien Zustand aller Teile.



Der VERADL24 Transportwagen darf ausschließlich mit dem VERAL24 Lautsprecher und dem VERARF300 Flugrahmen verwendet werden.

In dieser Bedienungsanleitung wird beschrieben auf welche Art und Weise der VERADL24 Transportwagen benutzt werden darf. Als nicht bestimmungsgemäß gelten jegliche andere Verwendungen. Diese können zu Sach- oder gar Personenschäden führen.

Veränderungen oder Umbauten an den Einzelteilen des VERADL24 Transportwagens sind nicht gestattet! Es besteht Lebensgefahr!



Das Zubehörteil VERADL24 ist für den Innen- und Außenbereich konzipiert.



Der VERADL24 Transportwagen darf nur von eingewiesenem und qualifiziertem Personal verwendet werden. Dieses muss vor jedem Einsatz den VERADL24 auf seine volle Tauglichkeit prüfen.



Der VERADL24 Transportwagen muss sofort außer Betrieb gesetzt werden, sobald sichtbare Schäden an den Teilen zu erkennen sind!



Achten Sie bei der Bewegung des VERADL24 Transportwagens auf volle Tragfähigkeit und Stabilität des Untergrundes.

Der VERADL24 Transportwagen ist für eine Belastung von sechs VERAL24 Lautsprechern und zwei VERARF300 Flugrahmen ausgelegt. Diese Tragkraft darf niemals überschritten werden!



Achten Sie bei der Bewegung (Auf- oder Abbau, Transport zum Verwendungsort) des VERADL24 Transportwagens mit den VERAL24 Lautsprechern und den VERARF300 Flugrahmen auf genügend Platz, damit Kollisionen mit anderen Gegenständen ausgeschlossen sind.

2. Übersicht

2.1 Lieferumfang

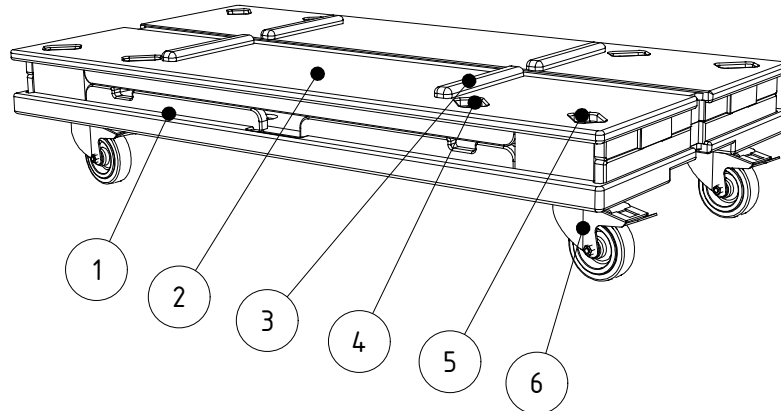


Abbildung 2.1 - Übersicht

1. Transportwagen-Unterteil - Oberfläche Polyurea-Beschichtet
2. Transportwagen-Oberteil - Oberfläche Polyurea-Beschichtet
3. Führungsschienen für den VERARF300 Flugrahmen
4. Aussparungen zum Stapeln der VERADL10 Transportwagen (4x)
5. Aussparungen zum Stapeln der VERADL24 und/oder VERADL15 Transportwagen (4x)
6. feststellbare Lenkrollen, 100 mm (4x)

3. Technische Daten

3.1 Datenblatt

Maximale Belastbarkeit	6x VERADL24 und 2x VERARF300
Maße (L x B x H)	1200 x 600 x 260 mm
Gewicht	32,1 kg
Oberfläche	Polyurea-beschichtet

4. Inbetriebnahme

4.1 Verwendung VERADL24 Transportwagen mit VERAL24 Lautsprecher



Beachten Sie, dass zum Aufbau des VERADL24 Transportwagens mit den VERAL24 Lautsprechern und den VERARF300 Flugrahmen immer zwei Personen benötigt werden!



Befestigen Sie alle VERAL24 Lautsprecher und die VERARF300 Flugrahmen am VERADL24 Transportwagen! Benutzen Sie dafür einen Zurring mit Ratsche.

Achten Sie darauf, dass der Zurring fest und verdrillfrei um die Lautsprecher und den Flugrahmen sowie den Transportwagen gezogen sind. (siehe Abbildung 4.1)

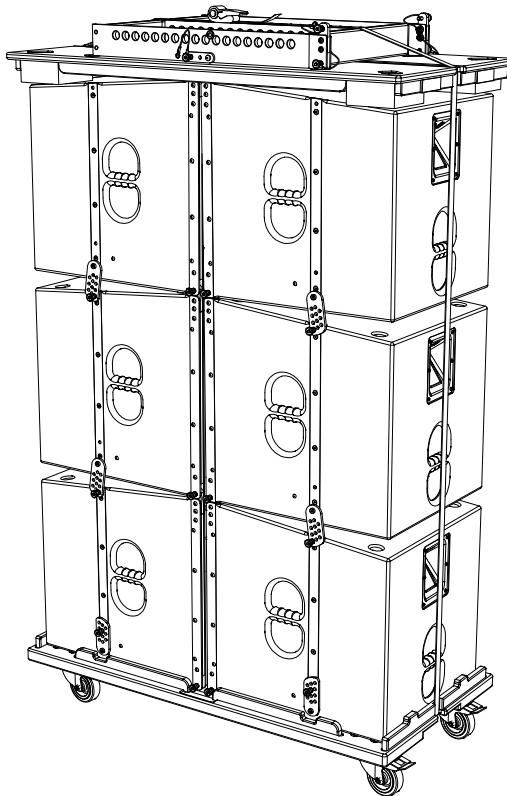


Abbildung 4.1 - Transportaufbau VERADL24 mit VERAL24 sowie VERARF300



Bewegen Sie den Transportaufbau in Längsrichtung, um ein Umkippen beim Transport zu vermeiden.

Beachten Sie beim Bewegen des Transportaufbaus VERADL24 Transportwagen mit den VERADL24 Lautsprechern sowie VERARF300 Flugrahmen, dass Aufgrund des hohen Schwerpunktes eine gewisse Kippgefahr besteht.

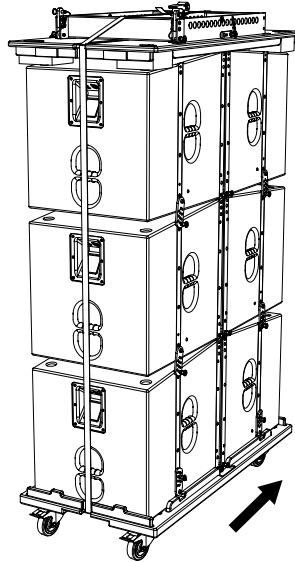


Abbildung 4.2 - Bewegung VERADL24 Lautsprecher mit VERADL24



Der VERADL24 Transportwagen kann zur Aufbewahrung gestapelt werden. Hierfür sind im Transportwagen-Oberteil (siehe Abbildung 2.1 - Pos.2) Aussparungen vorgesehen (siehe Abbildung 2.1 - Pos.4 und 5).

Zudem können auf den VERADL24 Transportwagen der VERADL15 Transportwagen sowie der VERADL10 Transportwagen gestapelt werden. (siehe Abbildung 4.3)



Beachten Sie beim Bewegen der verschiedenen gestapelten Transportwagen, dass eine gewisse Kippgefahr jedes einzelnen Transportwagens besteht.

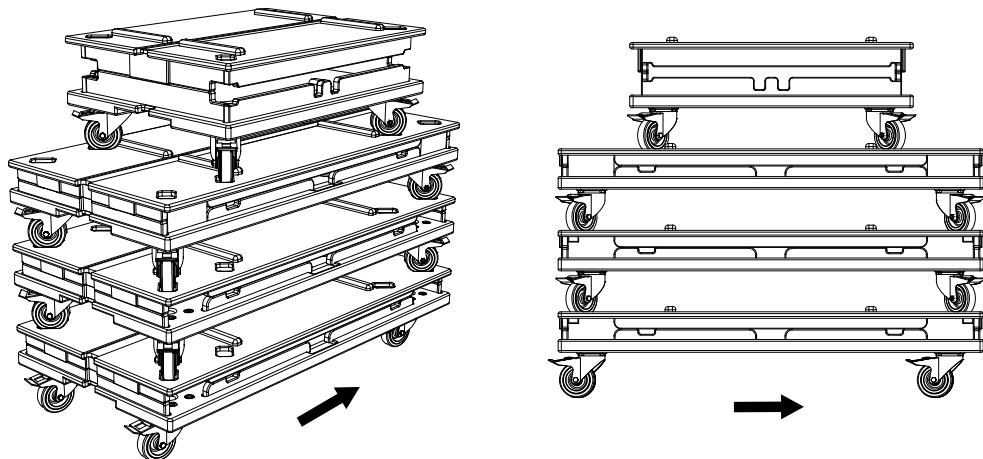


Abbildung 4.3 - Übereinanderstapeln der verschiedenen Transportwagen

5. Transport und Lagerung



Beim Transport und bei der Lagerung ist besonders darauf zu achten, dass die Oberfläche des Transportwagens nicht beschädigt wird. In freiliegende Holzoberflächen kann Feuchtigkeit eindringen und das Holz aufquellen lassen.

Aus diesem Grund ist auf sichere, schonende, trockene und weitgehend staubfreie Bedingungen bei Transport und Lagerung zu achten.

Folgende Zubehörteile für Transport und Lagerung hält TWAUDIO für Sie bereit:

- Zurrkurt

Die Originalverpackung ist für einen dauerhaften Lager- und Transportbetrieb ungeeignet.

6. EG-Konformitätserklärung

Abschrift und Übersetzung der originalen EG-Konformitätserklärung:



Hiermit erklären wir, dass die nachstehend bezeichneten Komponenten in ihrer Konzeption und Bauart sowie in der von uns in Verkehr gebrachten Ausführung den Sicherheits- und Gesundheitsanforderungen der geltenden EG-Richtlinien entsprechen. Bei einer mit uns nicht abgestimmten Änderung, verliert diese Erklärung ihre Gültigkeit.

Diese Erklärung betrifft folgende Komponenten

- VERADL24

sowie alle darauf basierenden Modellvarianten, sofern sie der originalen werksseitigen Ausführung entsprechen und keinerlei technische Modifikation erfahren haben.

Angewandte Richtlinien:

- 2001/95/EG

Angewandte nationale Normen und technische Spezifikationen:

- DIN EN ISO 12100
- DGUV Vorschrift 17 und 18

Ludwigburg, den 01.07.2010

Tobias Wüstner

7. Entsorgung

Wenden Sie sich bei Entsorgungsfragen an folgende Telefonnummer:

+49 (0) 71 41 - 48 89 89 0

Befolgen Sie verbindlich in Ländern außerhalb der EU die jeweiligen nationalen Bestimmungen.

TWAUDI GmbH
Osterholzallee 140
71636 Ludwigsburg

Telefon: + 49 (0) 71 41-48 89 89 0
Telefax: + 49 (0) 71 41-48 89 89 99
E-Mail: info@twaudio.de
WWW: www.twaudio.de