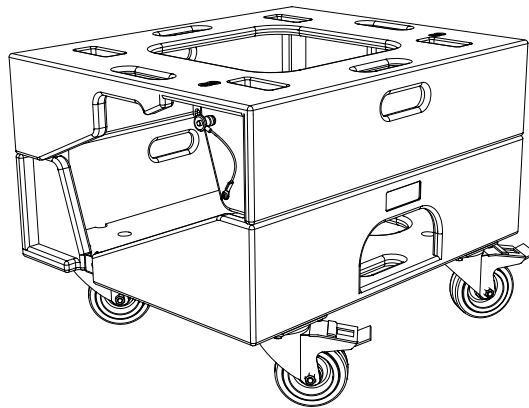


VERA DLV20

Bedienungsanleitung



Einleitung

Vielen herzlichen Dank, dass Sie sich für ein hochwertiges Produkt „MADE IN GERMANY“ der Marke TWAUDIÖ entschieden haben.

Der Transportdolly VERA DLV20 ist ein Zubehörteil für den VERA20 Lautsprecher.

Eine dezente Optik, Größen- und Gewichtsverhältnis sowie ein unkompliziertes und schnelles Handling zeichnen dieses Zubehörset aus.

Sollten Sie Ihre Produkte an Dritte verleihen, klären Sie diese über die sicherheitsrelevanten Bedienvorgänge auf und händigen Sie ihnen diese Bedienungsanleitung aus. Sollten Sie weitere Exemplare dieser Anleitung benötigen, können Sie diese jederzeit über TWAUDIÖ kostenfrei beziehen oder online herunterladen unter: www.twaudio.de

Hinweise in der Bedienungsanleitung

Beachten Sie die in dieser Bedienungsanleitung aufgeführten Hinweise, welche wie folgt gekennzeichnet sind:



Dieses Symbol in Verbindung mit dem Signalwort „Warnung“ kennzeichnet eine möglicherweise gefährliche Situation. Die Nichtbeachtung dieses Sicherheitshinweises kann zu schweren Verletzungen oder sogar zum Tod führen.



Dieses Symbol in Verbindung mit dem Signalwort „Vorsicht“ kennzeichnet eine möglicherweise gefährliche Situation. Die Nichtbeachtung dieses Sicherheitshinweises kann zu leichten oder mittelschweren Verletzungen führen.



Dieses Symbol in Verbindung mit dem Signalwort „Hinweis“ kennzeichnet eine möglicherweise gefährliche Situation. Die Nichtbeachtung dieses Sicherheitshinweises kann zu Schäden am Produkt führen.



Dieses Symbol in Verbindung mit dem Signalwort „Tipp“ kennzeichnet zusätzliche Informationen oder Hinweise auf praxiserprobten, vereinfachten Umgang mit TWAUDIÖ Produkten.

**Read manual
before use!**

Hinweise auf den Produkten

Lesen Sie vor der Inbetriebnahme des Transportdollys die Bedienungsanleitung aufmerksam durch und bewahren Sie diese zusammen mit dem VERA DLV20 Transportdolly sicher auf.

Allgemeine Informationen

Bedienungsanleitung: OM-VERA DLV20
Version 2.0 d, 11/2022
© by TWAMBO 2022; alle Rechte vorbehalten.

Alle Angaben in dieser Bedienungsanleitung wurden zum Zeitpunkt der Drucklegung nach bestem Wissen erstellt.

Beschaffenheitsgarantien oder die Zusicherung einer bestimmten Verwendungstauglichkeit werden durch die Angaben technischer Spezifikationen, Maße und Gewichte seitens TWAMBO nicht übernommen.

Auch für hervorgerufene Folgeschäden (Sach- und/oder Personenschäden) sowie für das Nichtbeachten dieser Bedienungsanleitung übernimmt TWAMBO keine Haftung!

TWAMBO behält sich Änderungen vor, die den jeweils neuesten Stand der Entwicklung berücksichtigen.

TWAMBO GmbH
Karl-Hofer-Str. 42
14163 Berlin

Telefon: + 49 (0) 71 41-48 89 89 0
Telefax: + 49 (0) 71 41-48 89 89 99
E-Mail: info@twaudio.de
WWW: www.twaudio.de

Inhalt

1. Sicherheit Bestimmungsgemäße Verwendung	5
2. Übersicht.....	7
2.1 Bauteile	7
3. Technische Daten	8
3.1 Datenblatt.....	8
4. Inbetriebnahme	9
4.1 Aufbau VERA DLV20 Transportdolly mit VERA20 Lautsprecher	9
5. Transport und Lagerung	16
6. EG-Konformitätserklärung	17
7. Entsorgung.....	17

1. Sicherheit | Bestimmungsgemäße Verwendung

Beachten Sie beim Betrieb von Zubehörteilen folgende Sicherheitshinweise, um Risiken zu vermeiden.

Der VERA DLV20 Transportdolly wurde ausschließlich für den professionellen Einsatz in Beschallungsanlagen entwickelt. Das Transportdolly darf nur von eingewiesenem und qualifiziertem Personal verwendet werden.

Beachten Sie die in dieser Bedienungsanleitung beschriebenen Betriebsarten. Andere Verwendungszwecke sind unzulässig.

Für Schäden, die durch nicht bestimmungsgemäße Verwendung entstehen, ist die Haftung von TWAMBO ausgeschlossen.



Prüfen Sie vor jeder Benutzung das VERA DLV20 Transportdolly auf seine Vollständigkeit und auf den einwandfreien Zustand aller Teile.



Das VERA DLV20 Transportdolly darf ausschließlich mit dem VERA20 Lautsprecher verwendet werden.

In dieser Bedienungsanleitung wird beschrieben auf welche Art und Weise das VERA DLV20 Transportdolly benutzt werden darf. Als nicht bestimmungsgemäß gelten jegliche andere Verwendungen. Diese können zu Sach- oder gar Personenschäden führen.

Veränderungen oder Umbauten an den Einzelteilen des VERA DLV20 Transportdolly sind nicht gestattet! Es besteht Lebensgefahr!



Prüfen Sie während und nach jedem Systemaufbau, dass alle Kugelsperbolzen immer komplett durchgesteckt sind! Es müssen immer alle Kugelsperbolzen verwendet werden!



Das Zubehörteil VERA DLV20 ist für den Innen- und Außenbereich konzipiert.



Das VERA DLV20 Transportdolly darf nur von eingewiesenem und qualifiziertem Personal verwendet werden. Dieses muss vor jedem Einsatz den VERA DLV20 auf seine volle Tauglichkeit prüfen.



Das VERA DLV20 Transportdolly muss sofort außer Betrieb gesetzt werden, sobald sichtbare Schäden an den Teilen zu erkennen sind.



Achten Sie bei der Bewegung des VERA DLV20 Transportdolly auf volle Tragfähigkeit und Stabilität des Untergrundes.

Das VERA DLV20 Transportdolly ist für eine Belastung von vier VERA20 Lautsprechern ausgelegt. Diese Tragkraft darf niemals überschritten werden!



Achten Sie bei der Bewegung (Auf- oder Abbau, Transport zum Verwendungsort) des VERA DLV20 Transportdolly mit den VERA20 Lautsprechern auf genügend Platz, damit Kollisionen mit anderen Gegenständen ausgeschlossen sind.

2. Übersicht

2.1 Bauteile

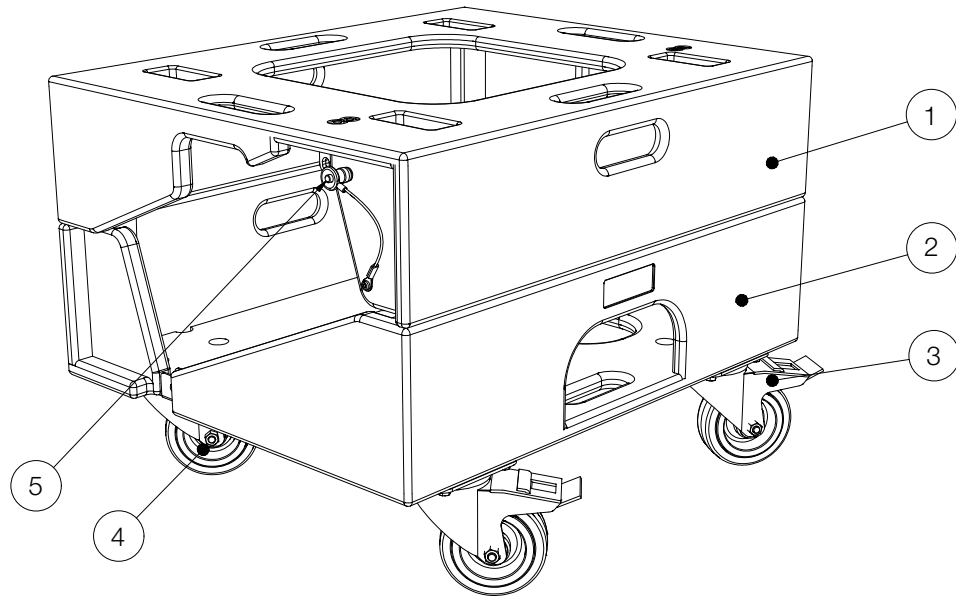


Abbildung 2.1 - Übersicht

1. Transportdolly Oberteil - Oberfläche Polyurea-Beschichtet
2. Transportdolly Unterteil - Oberfläche Polyurea-Beschichtet
3. Lenkrollen mit Feststeller, 100mm (2x)
4. Lenkrollen, 100mm (2x)
5. Unverlierbare Kugelsperbolzen

3. Technische Daten

3.1 Datenblatt

maximale Belastbarkeit	4x VERA20
Maße (H x B x T)	600 x 500 x 440mm
Gewicht	15,3kg
Oberfläche	Polyurea-Beschichtet

4. Inbetriebnahme

4.1 Aufbau VERA DLV20 Transportdolly mit VERA20 Lautsprecher

Um die VERA20 Lautsprecher für den Transport auf dem Transportdolly zu laden, gehen Sie folgendermaßen vor:



HINWEIS

1. Drücken Sie mit dem Fuß den Feststellhebel an den beiden Lenkrollen nach unten. Damit sichern Sie das Dolly vor dem Wegrollen.
2. Heben Sie das Oberteil des Transportdollys ab.

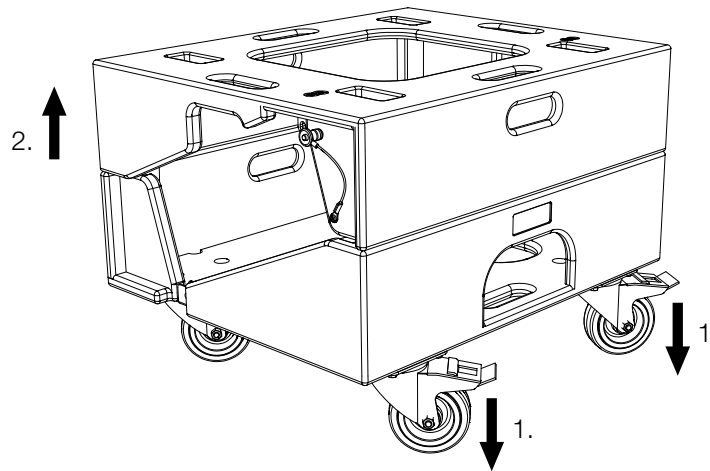


Abbildung 4.1.1 - Transportdolly



HINWEIS

3. Lösen Sie die beiden vorderen Kugelsperbolzen bei vier VERA20 Lautsprechern.
4. Beide Fluglaschen in den vorderen Riggingschienen müssen nach unten ausgefahren sein.

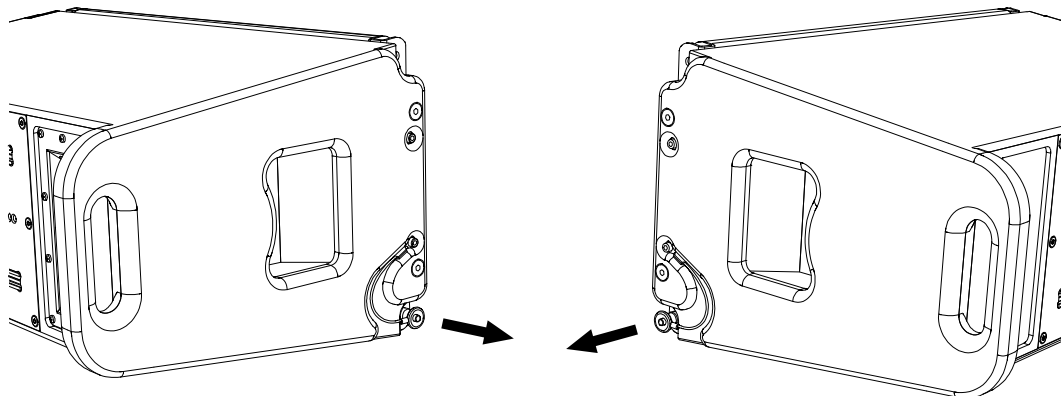


Abbildung 4.1.2 - Kugelsperbolzen lösen



WARNUNG

5. Beachten Sie, dass zum Aufbau des VERA DLV20 Transportdolly mit den VERA20 Lautsprechern, immer zwei Personen benötigt werden!



HINWEIS

6. Setzen Sie nun mittels zweier Personen den ersten VERA20 Lautsprecher auf das Unterteil des VERA DLV20 Transportdolly.



WARNUNG

7. Befestigen Sie nun die beiden vorderen Kugelsperbolzen der VERA20 in den Löchern des VERA DLV20 Transportdolly.

8. Prüfen Sie, dass alle Kugelsperbolzen komplett durchgesteckt sind!

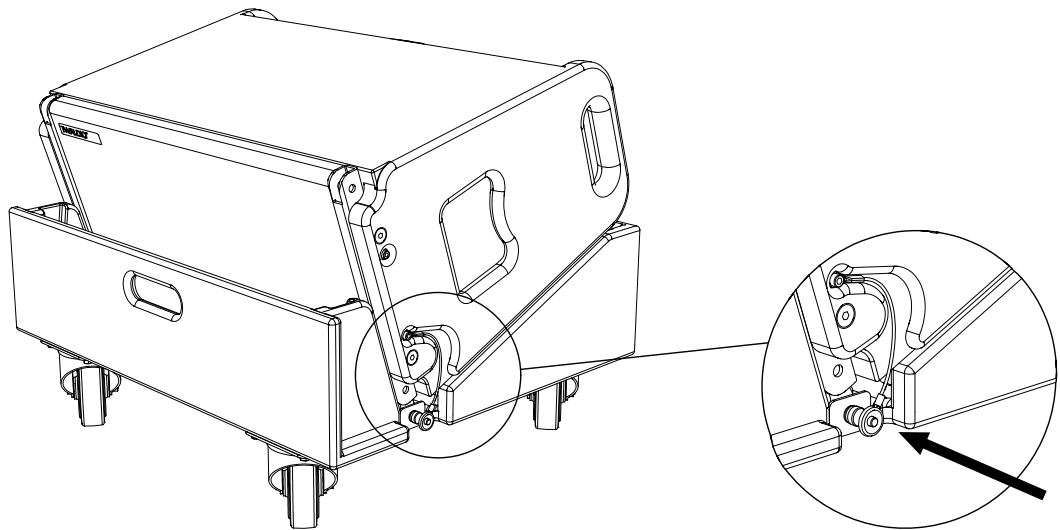


Abbildung 4.1.3 - erster VERA20 Lautsprecher auf das VERA DLV20 Transportdolly



HINWEIS

9. Setzen Sie als nächstes mittels zweier Personen den zweiten VERA20 Lautsprecher auf den ersten.
10. Ziehen Sie den VERA20 Lautsprecher zurück bis er mit den vorderen Fluglaschen in den Riggingschienen des unteren Lautsprechers anschlägt.

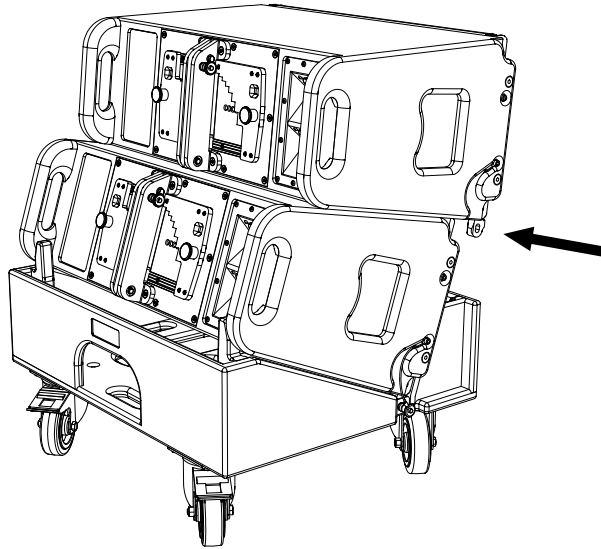


Abbildung 4.1.4 - zweiter VERA20 Lautsprecher auf VERA DLV20 Transportdolly



WARNUNG

11. Befestigen Sie nun die beiden vorderen Kugelsperbolzen des VERA20 Lautsprechers in den Löchern des unteren Lautsprechers.
12. Prüfen Sie, dass alle Kugelsperbolzen komplett durchgesteckt sind!

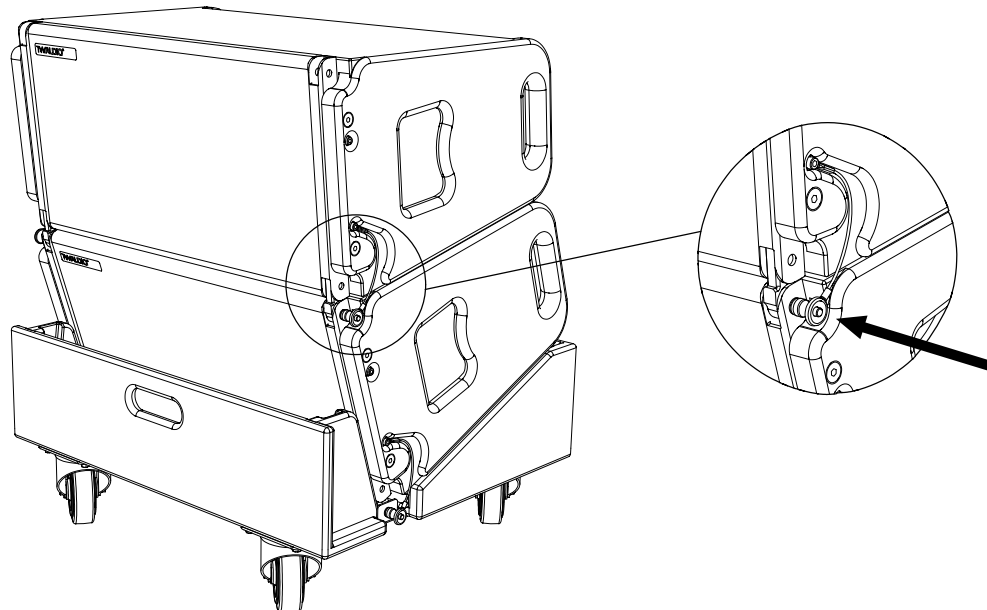


Abbildung 4.1.5 - Kugelsperbolzen setzen



13. Gehen Sie gemäß Schritt 9 bis 12 beim Aufbau vom dritten und vierten VERA20 Lautsprecher vor.

14. Prüfen Sie, dass alle Kugelsperbolzen komplett durchgesteckt sind!

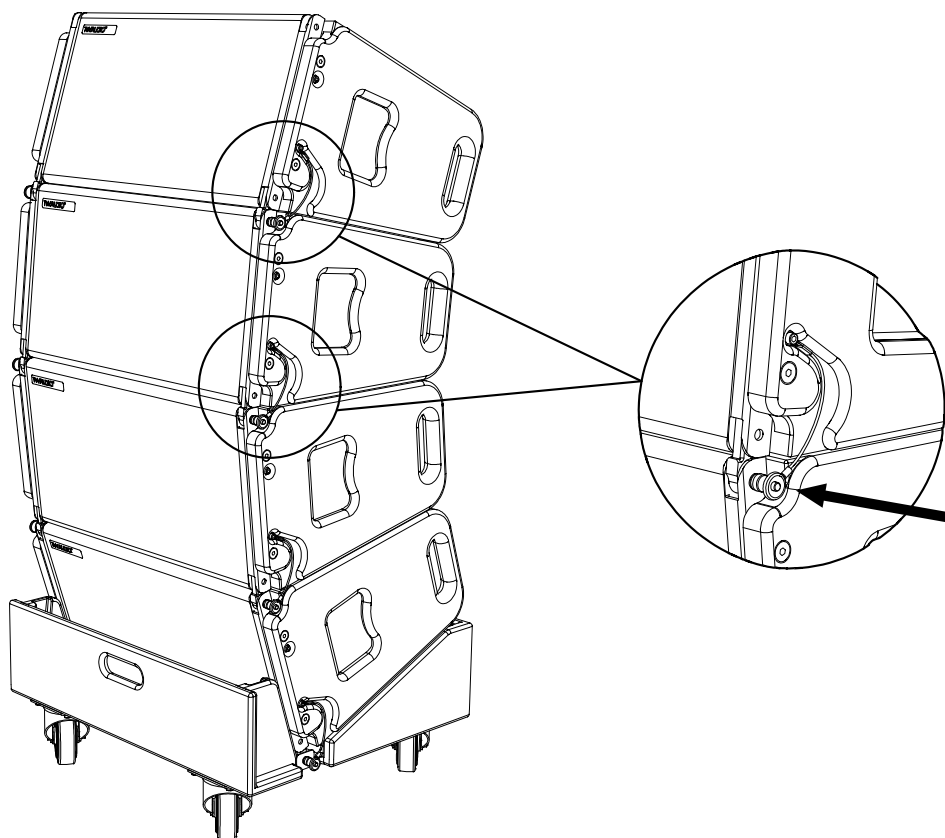
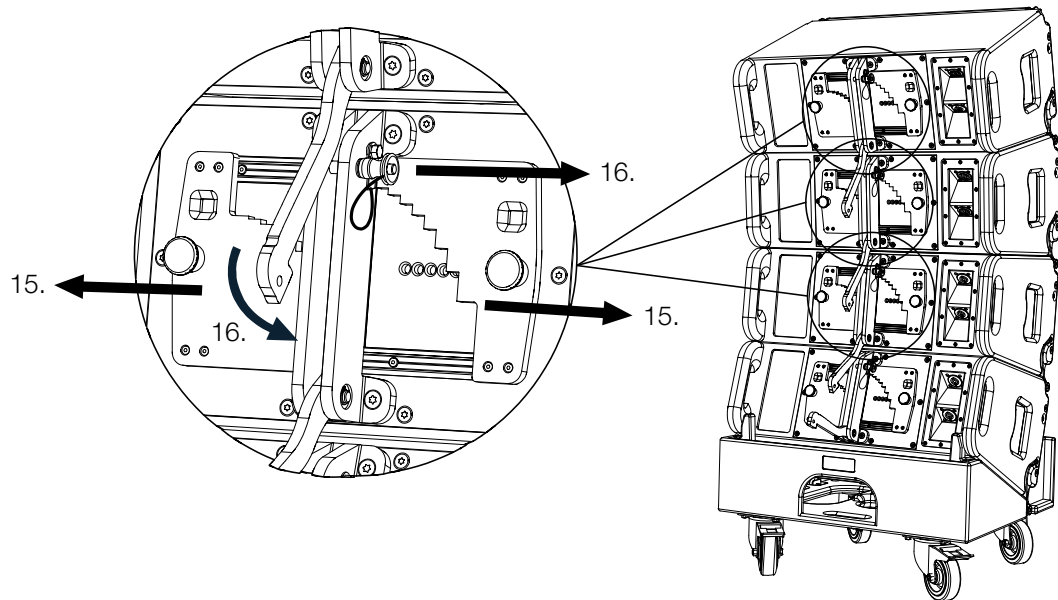


Abbildung 4.1.6 - dritter und vierter VERA20 Lautsprecher auf VERA DLV20 Transportdolly

**HINWEIS**

15. Schieben Sie alle rechten Schieber komplett nach rechts und alle linken Schieber komplett nach links.
16. Lösen Sie den Kugelsperbolzen, am Hauptträger des Rückriggings, der obersten drei Lautsprecher und klappen die Haken vollständig nach unten aus, bis jeder der drei Haken an der Trägerplatte des Rückriggings anschlägt.

**Abbildung 4.1.7 - Schieber öffnen**



17. Stecken Sie jeweils den Kugelsperrbolzen am Hauptträger des Rückriggings der oberen drei VERA20 Lautsprecher, so dass alle drei Haken fixiert sind.

18. Prüfen Sie, dass alle Kugelsperrbolzen komplett durchgesteckt sind!



19. Schieben Sie alle rechten Schieber komplett nach links, so dass das Rückrigging geschlossen ist.

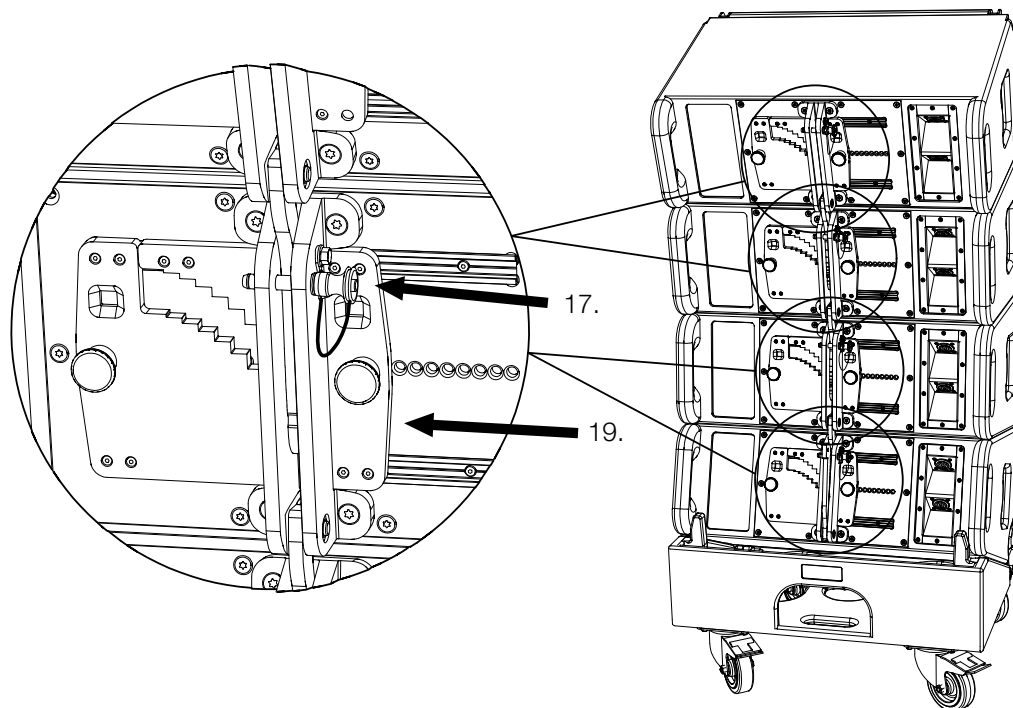


Abbildung 4.1.8 - Kugelsperrbolzen setzen und Schieber schließen



20. Achten Sie zwingend darauf, dass die drei obersten Haken an der Trägerplatte angeschlagen sind sowie alle Kugelsperrbolzen komplett durchgesteckt und alle rechten Schieber geschlossen sind! So bilden alle VERA20 Lautsprecher mit dem VERA DLV20 Transportdolly eine festverbundene Einheit.



21. Klappen Sie den Haken am Rückrigging des untersten Lautsprechers zurück, so dass er am Kugelsperrbolzen anliegt.



22. Entfernen Sie beide Kugelsperrbolzen links und rechts am Oberteil des VERA DLV20 Transportdolly.

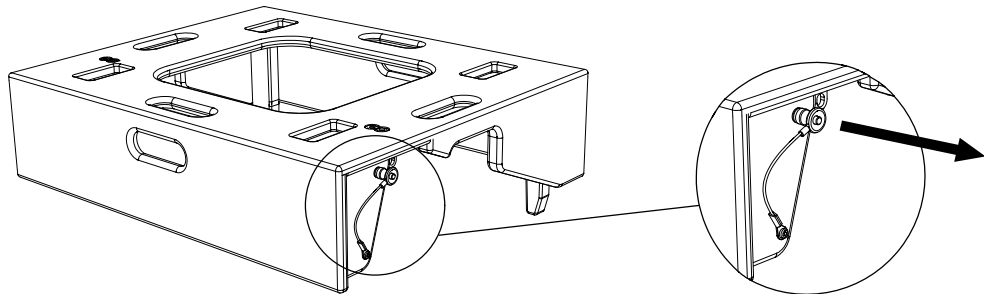


Abbildung 4.1.9 - Oberteil VERA DLV20 Transportdolly



23. Heben Sie das Oberteil des Transportdollys auf Ihren Systemaufbau.



24. Befestigen Sie nun die beiden Kugelsperrbolzen des VERA DLV20 Transportdolly in den Löchern des obersten VERA20 Lautsprechers.

25. Prüfen Sie, dass alle Kugelsperrbolzen komplett durchgesteckt sind!



26. Ziehen Sie das Cover4V20 Cover über das Transportdolly und schließen Sie es.

27. Drücken Sie mit dem Fuß den Feststellhebel an den beiden Lenkrollen nach oben. Damit entsichern Sie das Dolly.

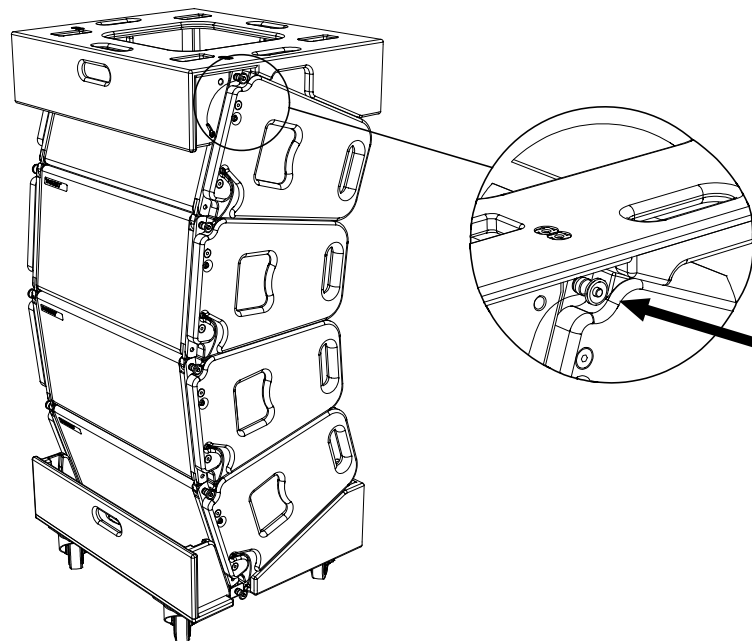


Abbildung 4.1.10 - Komplettbau VERA DLV20 Transportdolly

5. Transport und Lagerung



Beim Transport und bei der Lagerung ist besonders darauf zu achten, dass die Oberfläche des Transportdolly nicht beschädigt wird. In freiliegende Holzoberflächen kann Feuchtigkeit eindringen und das Holz aufquellen lassen.

Aus diesem Grund ist auf sichere, schonende, trockene und weitgehend staubfreie Bedingungen bei Transport und Lagerung zu achten.

Folgende Zubehörteile für den VERADLV20 Transportdolly hält TWAUDIO für Sie bereit:

- Cover4V20 (Cover)

Die Originalverpackung ist für einen dauerhaften Lager- und Transportbetrieb ungeeignet.

6. EG-Konformitätserklärung

Abschrift und Übersetzung der originalen EG-Konformitätserklärung:



Hiermit erklären wir, dass die nachstehend bezeichneten Komponenten in ihrer Konzeption und Bauart sowie in der von uns in Verkehr gebrachten Ausführung den Sicherheits- und Gesundheitsanforderungen der geltenden EG-Richtlinien entsprechen. Bei einer mit uns nicht abgestimmten Änderung, verliert diese Erklärung ihre Gültigkeit.

Diese Erklärung betrifft folgende Komponenten

- VERA DLV20

sowie alle darauf basierenden Modellvarianten, sofern sie der originalen werksseitigen Ausführung entsprechen und keinerlei technische Modifikation erfahren haben.

Angewandte Richtlinien:

- 2001/95/EG

Angewandte nationale Normen und technische Spezifikationen:

- DIN EN 18800
- DIN EN ISO 12100
- DGUV Vorschrift 17 und 18

Berlin, den 01.01.2021

A handwritten signature in black ink, appearing to read 'Wüstner'.

Bernhard Wüstner

7. Entsorgung

Wenden Sie sich bei Entsorgungsfragen an folgende Telefonnummer:

+49 (0) 71 41 - 48 89 89 0

Befolgen Sie verbindlich in Ländern außerhalb der EU die jeweiligen nationalen Bestimmungen.

TWAMBO GmbH
Karl-Hofer-Str. 42
14163 Berlin

Telefon: + 49 (0) 71 41-48 89 89 0
Telefax: + 49 (0) 71 41-48 89 89 99
E-Mail: info@twaudio.de
WWW: www.twaudio.de