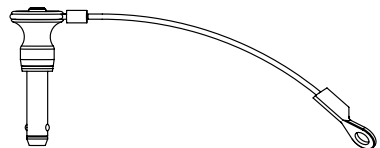
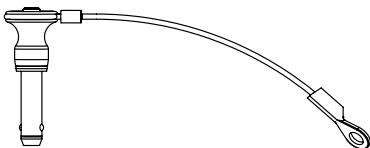
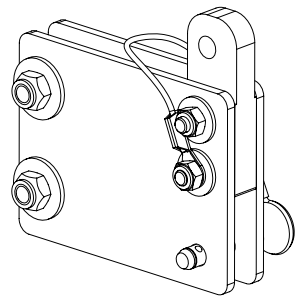
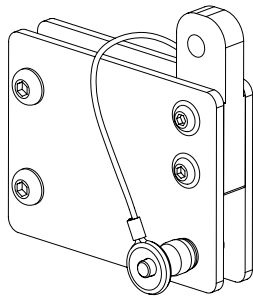


VERA RFEX | Montageanleitung



- DEUTSCH -

Inhaltsverzeichnis

1.	Sicherheit Bestimmungsgemäße Verwendung.....	5
2.	Übersicht	6
3.	Lieferumfang.....	7
4.	VERA RFEX rechts.....	8
5.	VERA RFEX links.....	9
6.	Kugelsperbolzen Montage an VERA RF300 vorne.....	10
7.	Entsorgung.....	11

Einleitung

Vielen Dank, dass Sie sich für ein hochwertiges Produkt „MADE IN GERMANY“ aus dem Hause TW AUDIO entschieden haben.

Der VERA RFEX ist ein Adapterkit für den Flugrahmen VERA RF300.

Eine dezente Optik, Größen- und Gewichtsverhältnis sowie ein unkompliziertes und schnelles Handling zeichnen dieses Adapterkit aus.

Sollten Sie Ihre Produkte an Dritte verleihen, klären Sie diese über die sicherheitsrelevanten Bedienvorgänge auf und händigen Sie ihnen diese Montageanleitung aus. Sollten Sie weitere Exemplare dieser Anleitung benötigen, können Sie diese jederzeit über TW AUDIO kostenfrei beziehen oder online herunterladen unter: www.twaudio.de

Hinweise in der Montageanleitung

Beachten Sie die in dieser Montageanleitung aufgeführten Hinweise, welche wie folgt gekennzeichnet sind:



Dieses Symbol in Verbindung mit dem Signalwort „Warnung“ kennzeichnet eine möglicherweise gefährliche Situation. Die Nichtbeachtung dieses Sicherheitshinweises kann zu schweren Verletzungen oder sogar zum Tod führen.



Dieses Symbol in Verbindung mit dem Signalwort „Vorsicht“ kennzeichnet eine möglicherweise gefährliche Situation. Die Nichtbeachtung dieses Sicherheitshinweises kann zu leichten oder mittelschweren Verletzungen führen.



Dieses Symbol in Verbindung mit dem Signalwort „Hinweis“ kennzeichnet eine möglicherweise gefährliche Situation. Die Nichtbeachtung dieses Sicherheitshinweises kann zu Schäden am Produkt führen.



Dieses Symbol in Verbindung mit dem Signalwort „Tipp“ kennzeichnet zusätzliche Informationen oder Hinweise auf praxiserprobten, vereinfachten Umgang mit TW AUDIO Produkten.

Hinweise auf den Produkten

**Read manual
before use!**

Lesen Sie vor der Inbetriebnahme des Flugrahmens VERA RF300 die Montageanleitung aufmerksam durch und bewahren Sie diese zusammen mit dem Adapterkit VERA RFEX sowie dem Flugrahmen VERA RF300 sicher auf.

Allgemeine Informationen

Montageanleitung: AM-VERA_RFEX
Version 1.0 d, 03/2016, 3517
© by TW AUDIO 2016; alle Rechte vorbehalten.

Alle Angaben in dieser Montageanleitung wurden zum Zeitpunkt der Drucklegung nach bestem Wissen erstellt.

Beschaffheitsgarantien oder die Zusicherung einer bestimmten Verwendungstauglichkeit werden durch die Angaben technischer Spezifikationen, Maße und Gewichte seitens TW AUDIO nicht übernommen.

Auch für hervorgerufene Folgeschäden (Sach- und / oder Personenschäden) sowie für das Nichtbeachten dieser Montageanleitung übernimmt TW AUDIO keine Haftung!

TW AUDIO behält sich Änderungen vor, die den jeweils neuesten Stand der Entwicklung berücksichtigen.

TW AUDIO freut sich über Verbesserungsvorschläge und Anregungen zu dieser Montageanleitung. Lassen Sie uns diese einfach per Mail zukommen.

info@twaudio.de

TW AUDIO GmbH
Osterholzallee 140-2
71636 Ludwigsburg

Telefon: +49 7141 488989-0
Telefax: +49 7141 488989-99

1. Sicherheit | Bestimmungsgemäße Verwendung

Beachten Sie bei der Montage dieses Adapterkit folgende Sicherheitshinweise, um Risiken zu vermeiden.

Der VERA RFEX wurde ausschließlich für den professionellen Einsatz in Beschallungsanlagen entwickelt. Das Adapterkit darf nur von eingewiesenem und qualifiziertem Personal verwendet werden.

Beachten Sie die in dieser Montageanleitung beschriebenen Verwendungszwecke. Andere Verwendungszwecke sind unzulässig.

Für alle Schäden, die durch nicht bestimmungsgemäße Verwendung entstehen, ist ausschließlich der Betreiber des Adapterkits verantwortlich.



Prüfen Sie vor jeder Montage den Lieferumfang des VERA RFEX auf seine Vollständigkeit und auf den einwandfreien Zustand aller Teile.

Im Lieferumfang sind von uns spezifizierte Schrauben und Muttern enthalten. Verwenden Sie nur diese. Die Gewinde und Gewindeeinsätze können beim Einsatz von anderen Schrauben und Muttern beschädigt werden.



Der VERA RFEX darf ausschließlich mit dem Flugrahmen VERA RF300 verwendet werden. In dieser Montageanleitung wird beschrieben auf welche Art und Weise der VERA RFEX benutzt werden darf. Andere Verwendungsweisen sind unzulässig.

Alle in dieser Montageanleitung dokumentierten Teile wie der VERA RFEX rechts (vormontiert), der VERA RFEX links (vormontiert) sowie die Kugelsperbolzen sind ausschließlich auf die in dieser Anleitung beschriebenen Art zu verwenden. Als nicht bestimmungsgemäß gelten jegliche andere Verwendungen. Diese können zu Sach- oder gar Personenschäden führen.

Veränderungen oder Umbauten an den Einzelteilen des VERA RFEX sind nicht gestattet! Verletzungsgefahr!



Der Flugrahmen VERA RF300 sowie das Adapterkit VERA RFEX sind für den Innen- und Außenbereich konzipiert.



Der VERA RFEX ist nur von eingewiesenem und qualifiziertem Personal zu verwenden. Dieses muss vor jedem Einsatz den VERA RFEX auf seine volle Tauglichkeit prüfen.



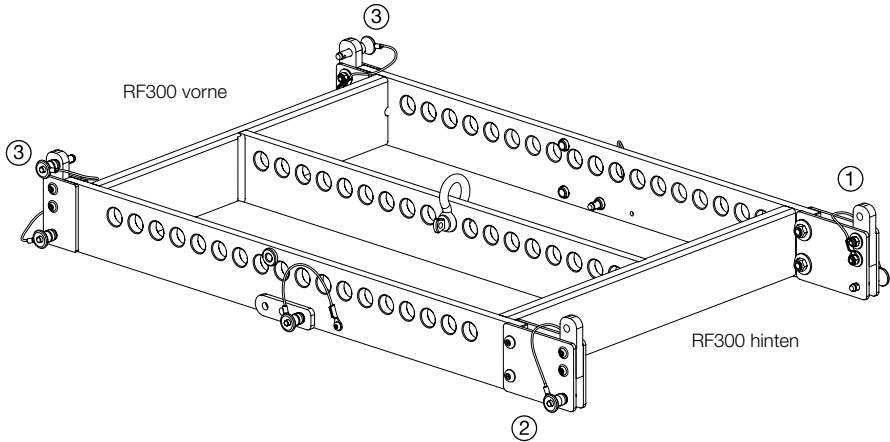
Der VERA RFEX muss sofort außer Betrieb gesetzt werden, sobald sichtbare Schäden an den Teilen zu erkennen sind.



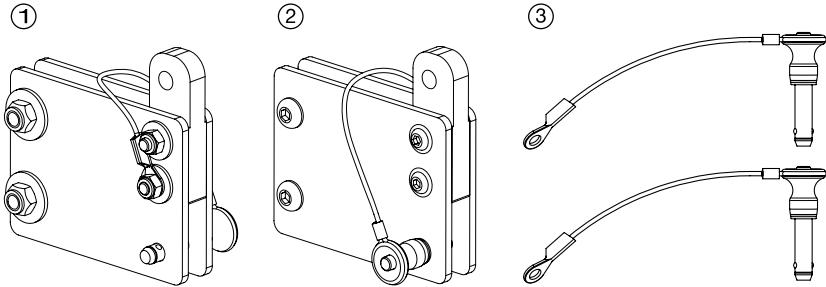
Alle Einzelteile des Adapterkits VERA RFEX sind von Kindern fernzuhalten! Denn die Kleinteile können verschluckt werden und dadurch zum Ersticken führen. Es besteht Erstickungsgefahr!

2. Übersicht

Nachfolgende Darstellung zeigt den Flugrahmen VERA RF300 sowie das Adapterkit VERA RFEX im fertig montierten Zustand.



3. Lieferumfang

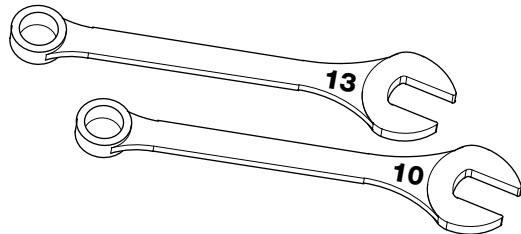


- | | |
|---|---------|
| 1. VERA RFEX rechts (vormontiert)..... | 1 Stück |
| 2. VERA RFEX links (vormontiert)..... | 1 Stück |
| 3. Kugelsperbolzen (für Montage an VERA RF300 vorne)..... | 2 Stück |

Benötigtes Werkzeug:

Gabelschlüssel SW13,
Gabelschlüssel SW10.

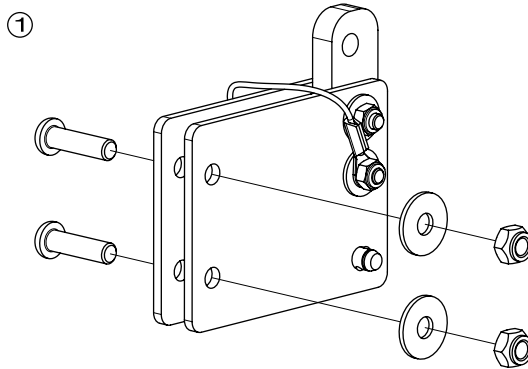
Drehmomentschlüssel mit:
Aufsatz Torx 25,
Aufsatz Torx 30.



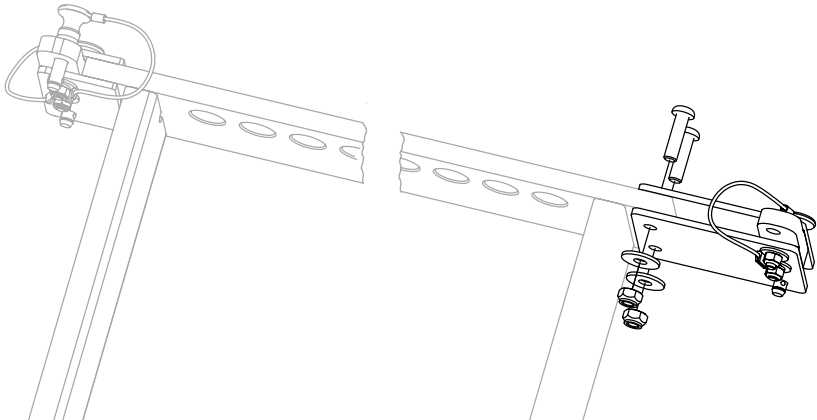
4. VERA RFEX rechts



Zur Montage des VERA RFEX rechts (vormontiert) Muttern wie auf nachfolgender Grafik lösen.



Nun den VERA RFEX rechts (vormontiert) wie auf folgender Grafik dargestellt an den Flugrahmen VERA RF300 montieren. Torx 30 und Gabelschlüssel SW13 verwenden.



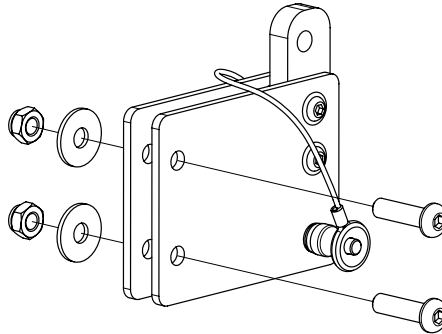
Muttern mit Drehmoment 18Nm festziehen!

5. VERA RFEX links

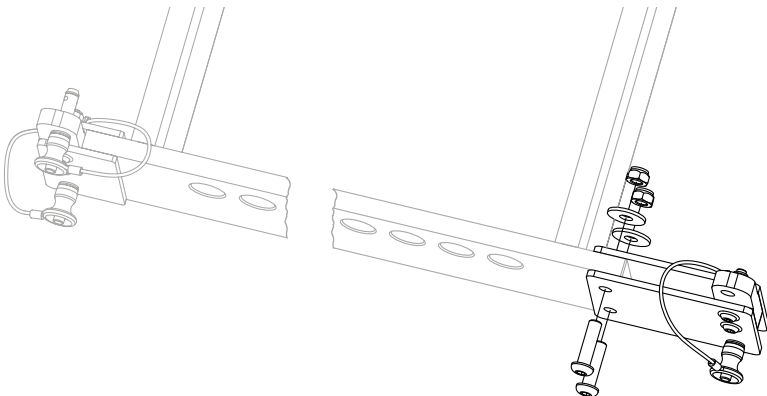


Zur Montage des VERA RFEX links (vormontiert) Muttern wie auf nachfolgender Grafik lösen.

②



Nun den VERA RFEX links (vormontiert) wie auf folgender Grafik dargestellt an den Flugrahmen VERA RF300 montieren.
Torx 30 und Gabelschlüssel SW13 verwenden.



Muttern mit Drehmoment 18Nm festziehen!

6. Kugelsperbolzen Montage an VERA RF300 vorne

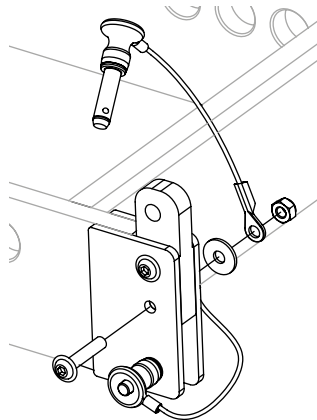
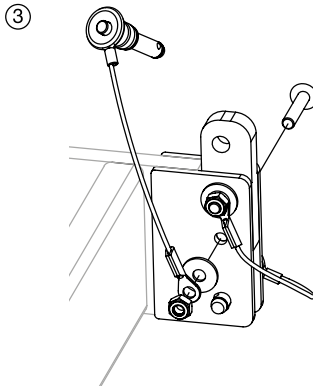
Montage der beiden zusätzlich im Lieferumfang enthaltenen Kugelsperbolzen, an der Vorderseite des VERA RF300.



HINWEIS

Lösen Sie die dargestellten Muttern und setzen Sie wie nachfolgend dargestellt die Kugelsperbolzen dazwischen. Führen Sie dies auf beiden Seiten durch.

Verwenden Sie Torx 25 und Gabelschlüssel SW10.



Muttern mit Drehmoment 18Nm festziehen!

7. Entsorgung

Alle Produkte der TW AUDIO GmbH sind sogenannte B2B Produkte. D.h., sie werden von einem gewerblichen Betrieb an einen gewerblichen Betrieb weiterverkauft.

Wenden Sie sich bei Entsorgungsfragen an folgende Telefonnummer:

+49 7141 488989-0

Befolgen Sie verbindlich in Ländern außerhalb der EU die jeweiligen nationalen Bestimmungen.

TW AUDiO GmbH
Osterholzallee 140-2
71636 Ludwigsburg
Germany

P: + 49 7141 488989-0
F: + 49 7141 488989-99
E: info@twaudio.de
W: www.twaudio.de

TW**AUDI**O® VERA RFEX | 2016-3 | 3517