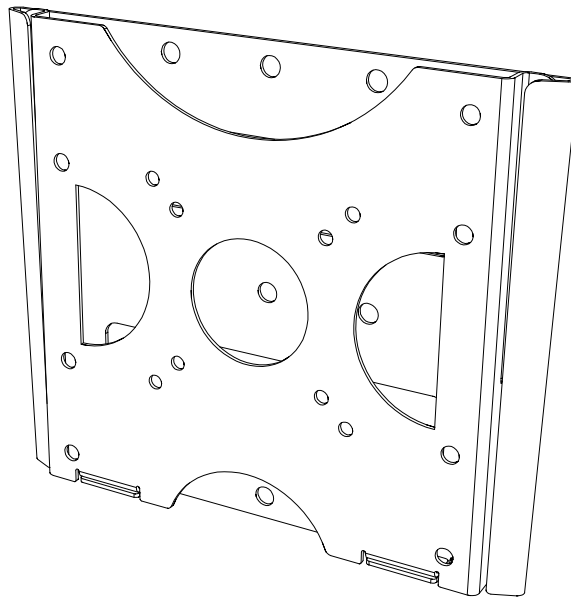


WHF | **Montageanleitung**



Einleitung

Vielen herzlichen Dank, dass Sie sich für ein hochwertiges Produkt „MADE IN GERMANY“ der Marke TWAUDIÖ entschieden haben.

Der WHF ist ein Zubehörset für den Lautsprecher B14i.

Eine dezente Optik, Größen- und Gewichtsverhältnis sowie ein unkompliziertes und schnelles Handling zeichnen dieses Zubehörset aus.

Sollten Sie Ihre Produkte an Dritte verleihen, klären Sie diese über die sicherheitsrelevanten Bedienvorgänge auf und händigen Sie ihnen diese Bedienungsanleitung aus. Sollten Sie weitere Exemplare dieser Anleitung benötigen, können Sie diese jederzeit über TWAUDIÖ kostenfrei beziehen oder online herunterladen unter: www.twaudio.de

Hinweise in der Bedienungsanleitung

Beachten Sie die in dieser Bedienungsanleitung aufgeführten Hinweise, welche wie folgt gekennzeichnet sind:



Dieses Symbol in Verbindung mit dem Signalwort „Warnung“ kennzeichnet eine möglicherweise gefährliche Situation. Die Nichtbeachtung dieses Sicherheitshinweises kann zu schweren Verletzungen oder sogar zum Tod führen.



Dieses Symbol in Verbindung mit dem Signalwort „Vorsicht“ kennzeichnet eine möglicherweise gefährliche Situation. Die Nichtbeachtung dieses Sicherheitshinweises kann zu leichten oder mittelschweren Verletzungen führen.



Dieses Symbol in Verbindung mit dem Signalwort „Hinweis“ kennzeichnet eine möglicherweise gefährliche Situation. Die Nichtbeachtung dieses Sicherheitshinweises kann zu Schäden am Produkt führen.



Dieses Symbol in Verbindung mit dem Signalwort „Tipp“ kennzeichnet zusätzliche Informationen oder Hinweise auf praxiserprobten, vereinfachten Umgang mit TWAUDIÖ Produkten.

Hinweise auf den Produkten

**Read manual
before use!**

Lesen Sie vor der Inbetriebnahme des Wandhalters flach die Montageanleitung aufmerksam durch und bewahren Sie diese zusammen mit dem WHF Wandhalter flach sicher auf.

Allgemeine Informationen

Bedienungsanleitung: OM-WHF

Version 2.0 d, 03/2023

© by TWAMBO 2023; alle Rechte vorbehalten.

Alle Angaben in dieser Bedienungsanleitung wurden zum Zeitpunkt der Drucklegung nach bestem Wissen erstellt.

Beschaffenheitsgarantien oder die Zusicherung einer bestimmten Verwendungstauglichkeit werden durch die Angaben technischer Spezifikationen, Maße und Gewichte seitens TWAMBO nicht übernommen.

Auch für hervorgerufene Folgeschäden (Sach- und/oder Personenschäden) sowie für das Nichtbeachten dieser Bedienungsanleitung übernimmt TWAMBO keine Haftung!

TWAMBO behält sich Änderungen vor, die den jeweils neuesten Stand der Entwicklung berücksichtigen.

TWAMBO GmbH
Karl-Hofer-Str. 42
14163 Berlin

Telefon: + 49 (0) 71 41-48 89 89 0
Telefax: + 49 (0) 71 41-48 89 89 99
E-Mail: info@twaudio.de
WWW: www.twaudio.de

Inhalt

1. Sicherheit Bestimmungsgemäße Verwendung	5
2. Übersicht.....	7
2.1 Lieferumfang	7
3. Technische Daten	8
3.1 Datenblatt.....	8
3.2 Benennung der Bleche aus dem Lieferumfang.....	8
4. Inbetriebnahme	9
4.1 Aufbau.....	9
4.2 Benötigtes Werkzeug zum Aufbau der geflogenen Systeme	9
4.3 Vorbereitung des B14i Lautsprecher	10
4.4 Vorbereitung des WHF Wandhalter flach.....	12
4.5 Montage des Lautsprecherbleches an den B14i Lautsprecher.....	13
4.6 Montage der Zentrier- sowie Druckplatte an den B14i Lautsprecher	14
4.7 Montage des Wandbleches an verschiedene Bauformen einer Wand	15
4.8 Lautsprecher an Wand hängen	16
4.9 Bleche des WHF verschrauben.....	17
5. Transport und Lagerung	18
6. EG-Konformitätserklärung	19
7. Entsorgung.....	19

1. Sicherheit | Bestimmungsgemäße Verwendung

Beachten Sie beim Betrieb von Zubehörteilen folgende Sicherheitshinweise, um Risiken zu vermeiden.

Der WHF Wandhalter flach wurde ausschließlich für den professionellen Einsatz in Beschallungsanlagen entwickelt. Der Wandhalter flach darf nur von eingewiesenem und qualifiziertem Personal verwendet werden.

Beachten Sie die in dieser Bedienungsanleitung beschriebenen Betriebsarten. Andere Verwendungszwecke sind unzulässig.

Für Schäden, die durch nicht bestimmungsgemäße Verwendung entstehen, ist die Haftung von TWAMBO ausgeschlossen.



Prüfen Sie vor jeder Montage den Lieferumfang des WHF Wandhalter flach auf seine Vollständigkeit und auf den einwandfreien Zustand aller Teile.

Im Lieferumfang sind von uns spezifizierte Schrauben enthalten. Verwenden Sie nur diese.



Der WHF Wandhalter flach darf ausschließlich mit dem B14i Lautsprecher verwendet werden.

In dieser Montageanleitung wird beschrieben auf welche Art und Weise der WHF Wandhalter flach benutzt werden darf. Als nicht bestimmungsgemäß gelten jegliche andere Verwendungen. Diese können zu Sach- oder gar Personenschäden führen.

Veränderungen oder Umbauten an den Einzelteilen des WHF Wandhalter flach sind nicht gestattet! Es besteht Lebensgefahr!



Das Zubehörteil WHF ist für den Innenbereich konzipiert.



Der WHF Wandhalter flach darf nur von eingewiesenem und qualifiziertem Personal verwendet werden. Dieses muss vor jedem Einsatz den WHF Wandhalter flach auf seine volle Tauglichkeit prüfen.



Der WHF Wandhalter flach muss sofort außer Betrieb gesetzt werden, sobald sichtbare Schäden an den Teilen zu erkennen sind.



Alle Einzelteile des WHF Wandhalter flach sind von Kindern fernzuhalten! Denn die Kleinteile können verschluckt werden und dadurch zum Ersticken führen. Es besteht Erstickungsgefahr!



Der WHF Wandhalter flach ist für eine Belastung von einem B14i Lautsprecher ausgelegt. Diese Tragkraft darf niemals überschritten werden!



Die Befestigungspunkte, wie z.B. Wände sind vor der Montage des WHF Wandhalter flach auf volle Tragfähigkeit und Stabilität zu überprüfen.



An der Montagestelle dürfen sich unter der Oberfläche keine Wasserrohre, elektrische oder andere Leitungen befinden!



Verwenden Sie immer die zum Untergrund passenden Dübel und Schrauben. Alle Schrauben müssen fest und einwandfrei gesetzt sein! Achten Sie deshalb auf korrekt ausgeführte Befestigungsbohrungen, die die richtige Tiefe und den richtigen Durchmesser besitzen. Zudem ist darauf zu achten, dass alle Befestigungsbohrungen benutzt werden.



Achten Sie bei der Bewegung (Auf- oder Abbau, Wartung) mit allen Befestigungsarten des WHF Wandhalter flach sowie dem B14i Lautsprecher auf genügend Platz, damit Kollisionen mit anderen Gegenständen ausgeschlossen sind.



Achten Sie während der Installation des WHF Wandhalter flach darauf, dass Netz- oder andere Leitungen des B14i Lautsprechers nicht gequetscht bzw. verdreht werden! Es gelten die jeweiligen nationalen elektrotechnischen Regelungen und Bestimmungen!

2. Übersicht

2.1 Lieferumfang

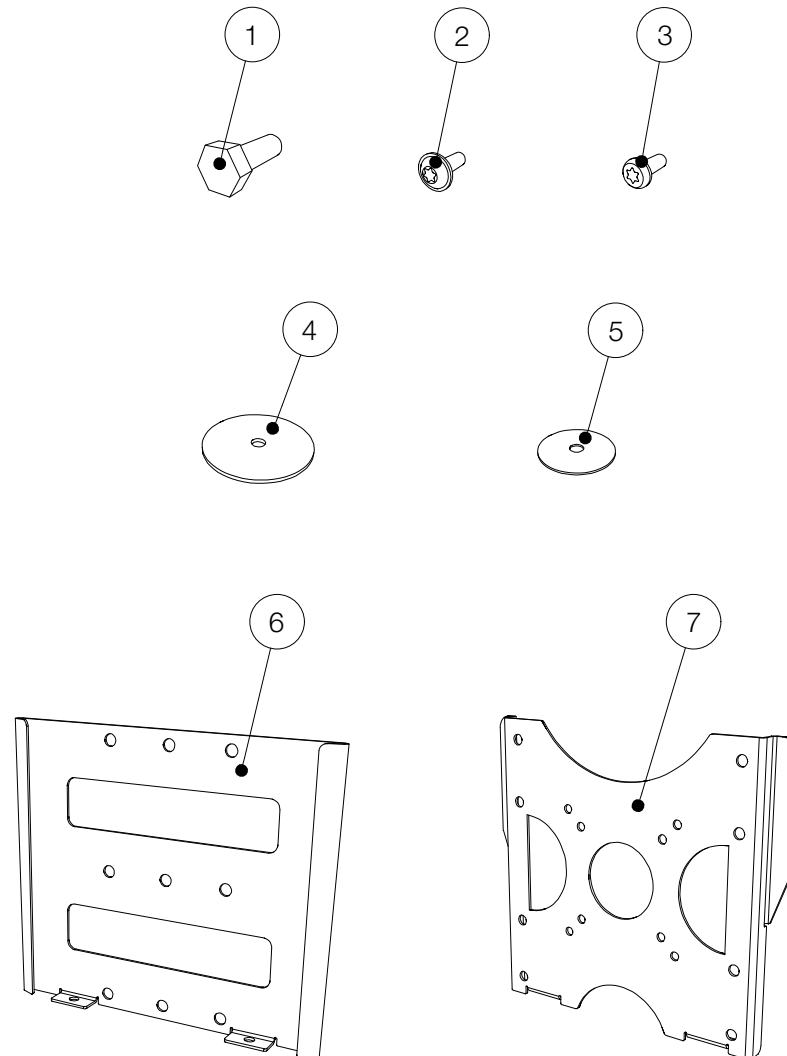


Abbildung 2.1 - Übersicht

1.	Sechskantschraube M10 x 30.....	1 Stück
2.	Linsenkopfschraube mit Flansch M6 x 18.....	4 Stück
3.	Linsenkopfschraube ohne Flansch M6 x 16.....	2 Stück
4.	Druckplatte.....	1 Stück
5.	Zentrierplatte.....	1 Stück
6.	Blech zur Montage an Wand.....	1 Stück
7.	Blech zur Montage an Lautsprecher.....	1 Stück

3. Technische Daten

3.1 Datenblatt

maximale Belastbarkeit	1x B14i
Maße (H x B x T)	232 x 275 x 21 mm
Gewicht	1,7 kg
Oberfläche	Pulverbeschichtet

3.2 Benennung der Bleche aus dem Lieferumfang



HINWEIS

Beachten Sie, dass verallgemeinernd in der ganzen Bedienungsanleitung die beiden Bleche aus dem Lieferumfang:

- Pos.6: Blech zur Montage an Wand als Wandblech und
- Pos.7: Blech zur Montage an Lautsprecher als Lautsprecherblech bezeichnet werden.

4. Inbetriebnahme

4.1 Aufbau

Der WHF Wandhalter flach ist für den hängenden Betrieb an der Wand konstruiert.



Beachten Sie, dass zu den Systemaufbauten immer zwei Personen benötigt werden!



TWAUDIÖ empfiehlt für die Sicherung und Montage des Wandhalter flach ausschließlich das von TWAUDIÖ spezifizierte Zubehör.



Verwenden Sie unbedingt bei jedem Umbau eine neue Sechskantschraube (Pos.1 des Lieferumfangs) sowie Linsenkopfschrauben (Pos.2 und 3 des Lieferumfangs). Diese erhalten Sie bei TWAUDIÖ.

4.2 Benötigtes Werkzeug zum Aufbau der geflogenen Systeme

Halten Sie für den Aufbau der geflogenen Systeme folgende Werkzeuge bereit:

- Drehmomentschlüssel
- Verlängerung für Bit-Einsatz, min. 150mm
- Bit-Einsatz für Drehmomentschlüssel: TX30
- Bit-Einsatz für Drehmomentschlüssel: TX50
- Gabelschlüssel SW17

4.3 Vorbereitung des B14i Lautsprecher



Entfernen Sie die M10 Schraube am B14i Lautsprecher.

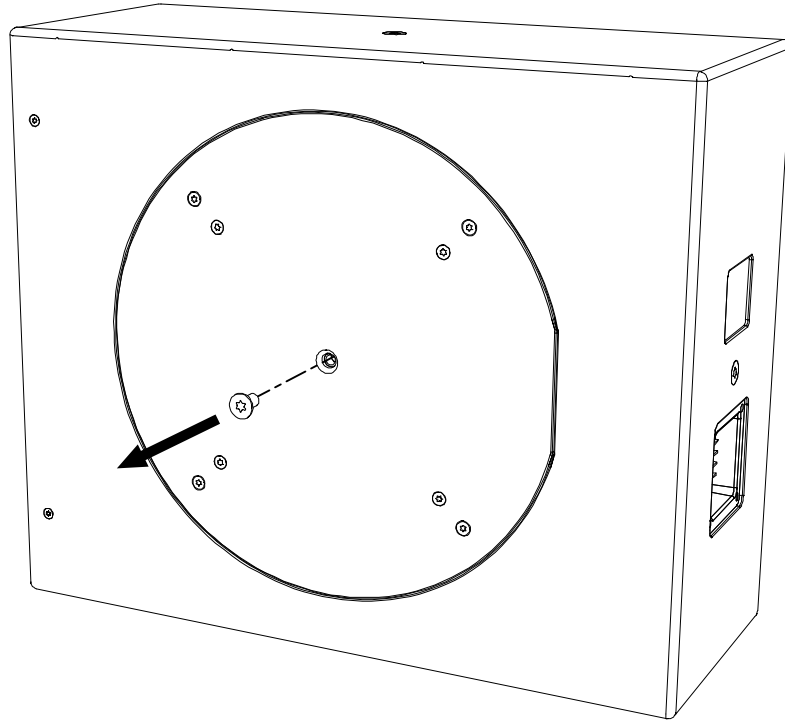


Abbildung 4.3.1 - Entfernen der M10 Schraube

**HINWEIS**

Entfernen Sie danach die vier M6 Schrauben am B14i Lautsprecher.

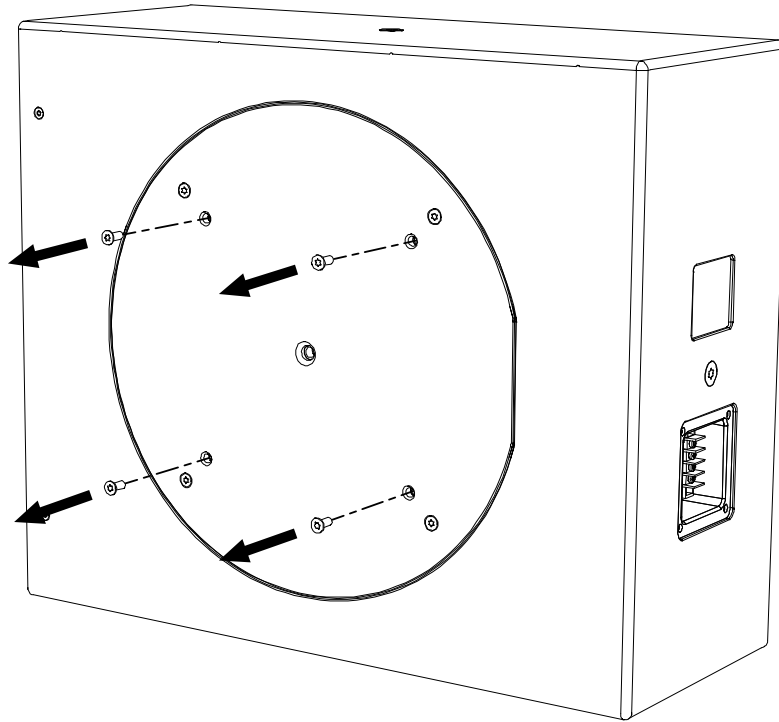


Abbildung 4.3.2 - Entfernen der M6 Schrauben

4.4 Vorbereitung des WHF Wandhalter flach



Entfernen Sie die beiden Schrauben am WHF Wandhalter flach.

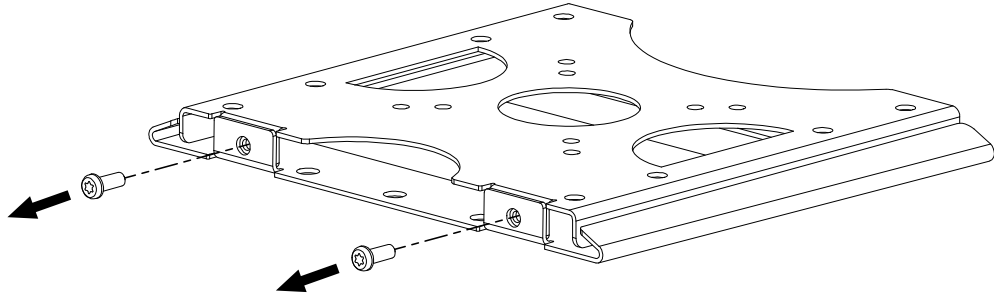


Abbildung 4.4.1 - Schrauben am Wandhalter flach entfernen



Entfernen Sie das Lautsprecherblech (siehe Abbildung 2.1, Pos. 7).

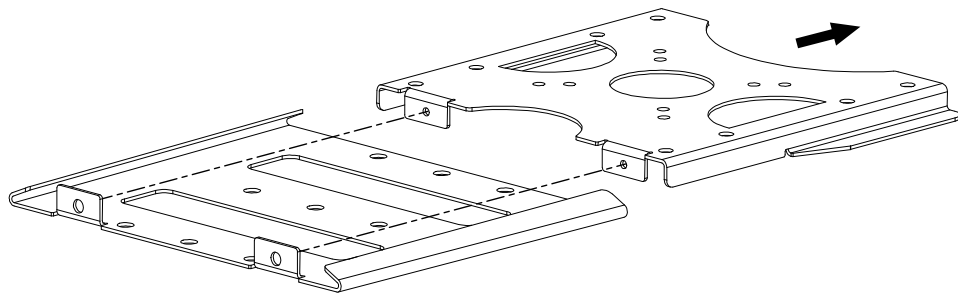


Abbildung 4.4.2 - Lautsprecherblech entfernen

4.5 Montage des Lautsprecherbleches an den B14i Lautsprecher



Befestigen Sie das Lautsprecherblech (siehe Abbildung 2.1, Pos.7) des WHF Wandhalter flach am B14i Lautsprecher. Verwenden Sie hierzu die Linsenkopfschrauben mit Flansch (siehe Abbildung 2.1, Pos.2) aus unserem Lieferumfang.

Ziehen Sie die Schrauben ausreichend fest! (18Nm)

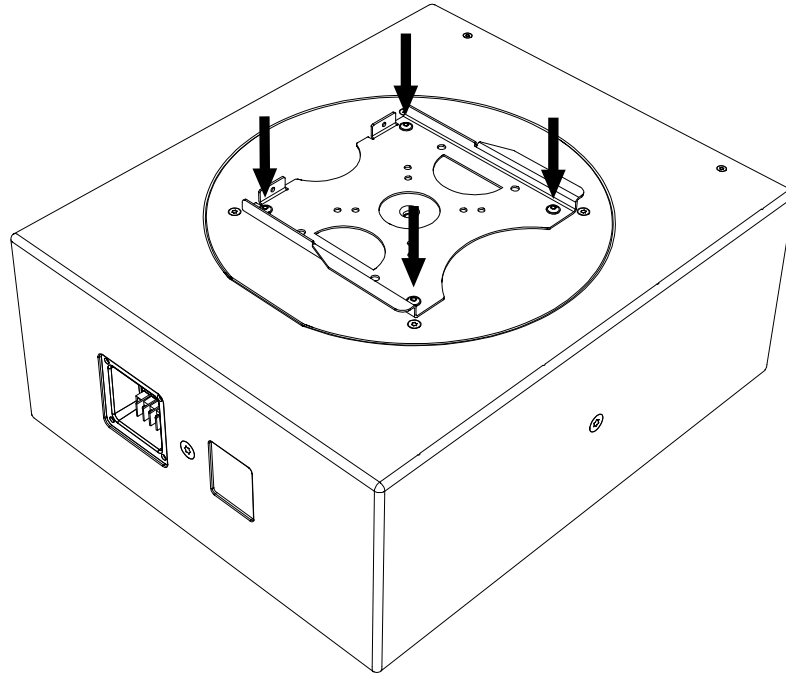


Abbildung 4.5 - Blech am Lautsprecher befestigen

4.6 Montage der Zentrier- sowie Druckplatte an den B14i Lautsprecher



1. Legen Sie zuerst die Zentrierplatte (siehe Abbildung 2.1, Pos.5) in das große mittlere Loch des Lautsprecherbleches das bereits am B14i Lautsprecher befestigt ist.
2. Legen Sie darauf die Druckplatte (siehe Abbildung 2.1, Pos.4) und verschrauben Sie die beiden Platten mit Hilfe der Sechskantschraube (siehe Abbildung 2.1, Pos.1).
3. Ziehen Sie die Schraube ausreichend fest! (18Nm)

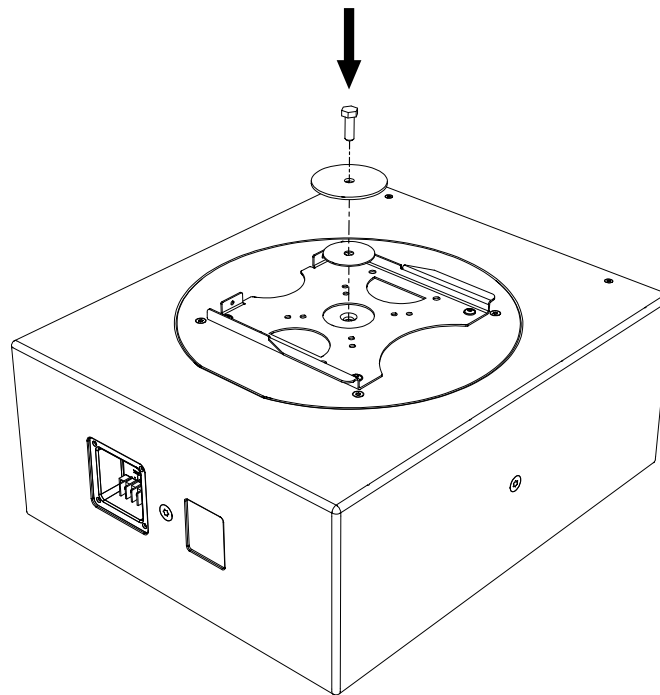


Abbildung 4.6 - Zentrier- sowie Druckplatte am Lautsprecher befestigen

4.7 Montage des Wandbleches an verschiedene Bauformen einer Wand



Beachten Sie bei der Befestigung des Wandbleches (siehe Abbildung 2.1, Pos.6) die Hinweise aus dem Kapitel 1 - Sicherheit / Bestimmungsgemäße Verwendung.



Beachten Sie zudem zur Befestigung des Wandbleches (siehe Abbildung 2.1, Pos.6) folgende Hinweise:

1. Benutzen Sie zur Befestigung des Wandbleches an einer Beton oder Ziegelwand die Bohrungen BZ (siehe Abbildung 4.7). Achten Sie darauf, dass alle vier Befestigungsbohrungen BZ benutzt werden!
2. Benutzen Sie zur Befestigung des Wandbleches an einer Leichtbauwand die Bohrungen L (siehe Abbildung 4.7). Achten Sie darauf, dass alle drei Befestigungsbohrungen L benutzt werden!

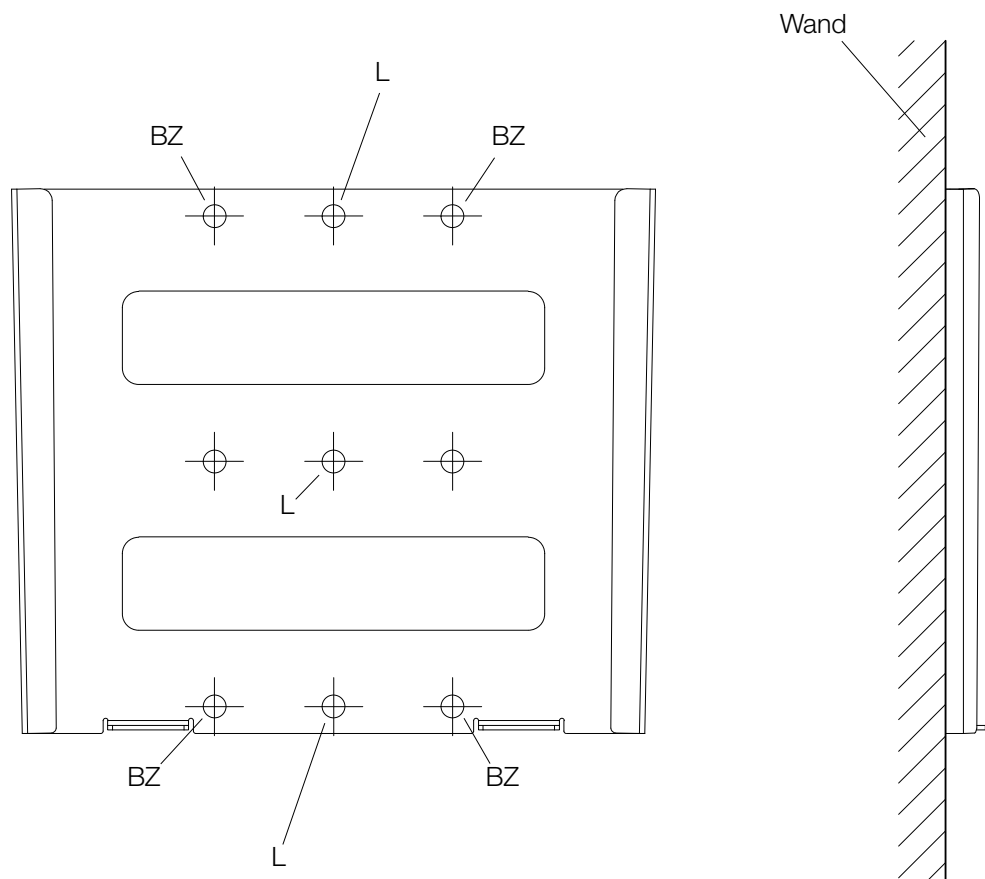


Abbildung 4.7 - Lochbezeichnungen

4.8 Lautsprecher an Wand hängen



Führen Sie das Lautsprecherblech am B14i Lautsprecher vorsichtig in das an der Wand befestigte Wandblech ein.

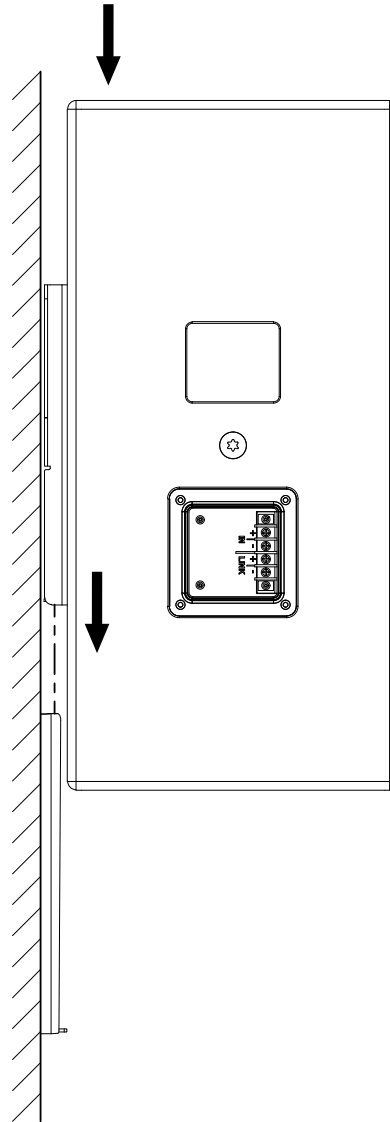


Abbildung 4.8 - Lautsprecherblech mit Lautsprecher in Wandblech einführen

4.9 Bleche des WHF verschrauben



Verschrauben Sie die beiden Bleche des WHF Wandhalter flach mit Hilfe der beiden Linsenkopfschrauben (siehe Abbildung 2.1, Pos.3). Verwenden Sie dazu eine Verlängerung für den Bit-Einsatz.

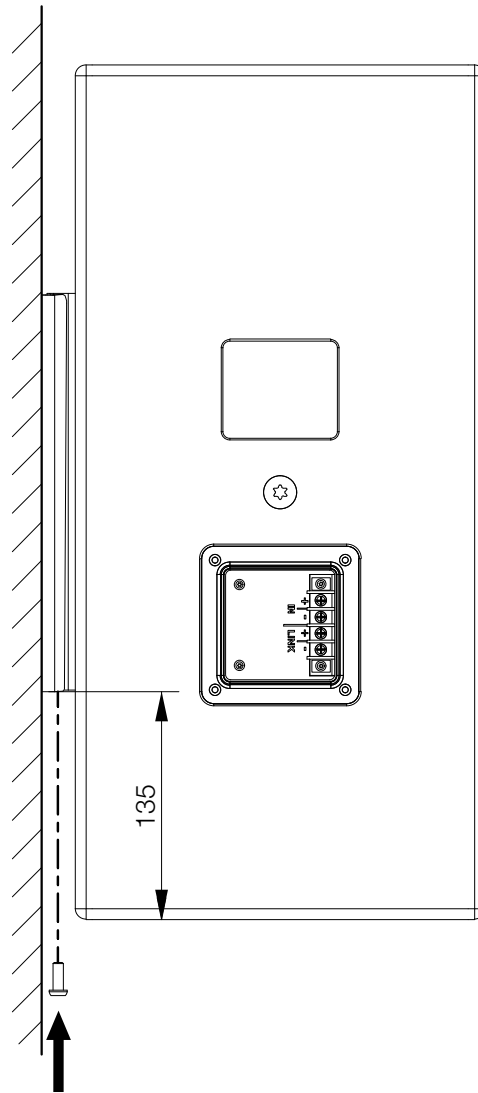


Abbildung 4.9 - Schrauben setzen

5. Transport und Lagerung



HINWEIS

Beim Transport ist besonders darauf zu achten, dass die Oberflächen des Wandhalter flach nicht beschädigt werden. In freiliegende Stahloberflächen (Kratzer) kann Feuchtigkeit eindringen und das Material korrodieren lassen.

Aus diesem Grund ist auf sichere, schonende, trockene und weitgehend staubfreie Bedingungen beim Transport zu achten.

6. EG-Konformitätserklärung

Abschrift und Übersetzung der originalen EG-Konformitätserklärung:



Hiermit erklären wir, dass die nachstehend bezeichneten Komponenten in ihrer Konzeption und Bauart sowie in der von uns in Verkehr gebrachten Ausführung den Sicherheits- und Gesundheitsanforderungen der geltenden EG-Richtlinien entsprechen. Bei einer mit uns nicht abgestimmten Änderung, verliert diese Erklärung ihre Gültigkeit.

Diese Erklärung betrifft folgende Komponenten

- WHF

sowie alle darauf basierenden Modellvarianten, sofern sie der originalen werksseitigen Ausführung entsprechen und keinerlei technische Modifikation erfahren haben.

Angewandte Richtlinien:

- 2001/95/EG

Angewandte nationale Normen und technische Spezifikationen:

- DIN EN 18800
- DIN EN ISO 12100
- DGUV Vorschrift 17 und 18

Berlin, den 01.01.2021


Bernhard Wüstner

7. Entsorgung

Wenden Sie sich bei Entsorgungsfragen an folgende Telefonnummer:

+49 (0) 71 41 - 48 89 89 0

Befolgen Sie verbindlich in Ländern außerhalb der EU die jeweiligen nationalen Bestimmungen.

TWAMBO GmbH
Karl-Hofer-Str. 42
14163 Berlin

Telefon: + 49 (0) 71 41-48 89 89 0
Telefax: + 49 (0) 71 41-48 89 89 99
E-Mail: info@twaudio.de
WWW: www.twaudio.de