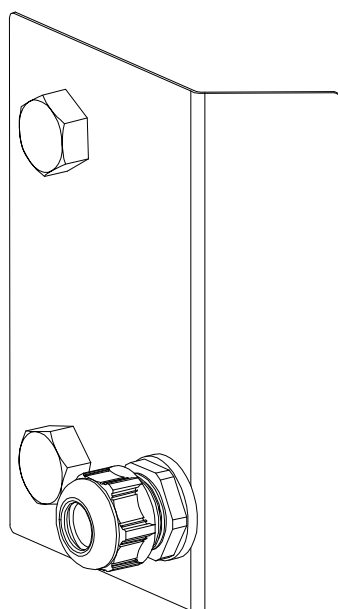


WPC5

Montageanleitung



Einleitung

Vielen herzlichen Dank, dass Sie sich für ein hochwertiges Produkt „MADE IN GERMANY“ der Marke TWAUDIÖ entschieden haben.

Das Abdeckblech mit Kabelverschraubung WPC5 ist ein Zubehörteil für den C5 Lautsprecher.

Eine dezente Optik, Größen- und Gewichtsverhältnis sowie ein unkompliziertes und schnelles Handling zeichnen dieses Zubehörset aus.

Sollten Sie Ihre Produkte an Dritte verleihen, klären Sie diese über die sicherheitsrelevanten Bedienvorgänge auf und händigen Sie ihnen diese Bedienungsanleitung aus. Sollten Sie weitere Exemplare dieser Anleitung benötigen, können Sie diese jederzeit über TWAUDIÖ kostenfrei beziehen oder online herunterladen unter: www.twaudio.de

Hinweise in der Bedienungsanleitung

Beachten Sie die in dieser Bedienungsanleitung aufgeführten Hinweise, welche wie folgt gekennzeichnet sind:



Dieses Symbol in Verbindung mit dem Signalwort „Warnung“ kennzeichnet eine möglicherweise gefährliche Situation. Die Nichtbeachtung dieses Sicherheitshinweises kann zu schweren Verletzungen oder sogar zum Tod führen.



Dieses Symbol in Verbindung mit dem Signalwort „Vorsicht“ kennzeichnet eine möglicherweise gefährliche Situation. Die Nichtbeachtung dieses Sicherheitshinweises kann zu leichten oder mittelschweren Verletzungen führen.



Dieses Symbol in Verbindung mit dem Signalwort „Hinweis“ kennzeichnet eine möglicherweise gefährliche Situation. Die Nichtbeachtung dieses Sicherheitshinweises kann zu Schäden am Produkt führen.



Dieses Symbol in Verbindung mit dem Signalwort „Tipp“ kennzeichnet zusätzliche Informationen oder Hinweise auf praxiserprobten, vereinfachten Umgang mit TWAUDIÖ Produkten.

Hinweise auf den Produkten

**Read manual
before use!**

Lesen Sie vor der Inbetriebnahme des C5 Lautsprechers die Montageanleitung aufmerksam durch und bewahren Sie diese zusammen mit der WPC5 Installationsabdeckung sowie dem C5 Lautsprecher sicher auf.

Allgemeine Informationen

Bedienungsanleitung: OM-WPC5

Version 2.0 d, 12/2022

© by TWAMBO 2022; alle Rechte vorbehalten.

Alle Angaben in dieser Bedienungsanleitung wurden zum Zeitpunkt der Drucklegung nach bestem Wissen erstellt.

Beschaffenheitsgarantien oder die Zusicherung einer bestimmten Verwendungstauglichkeit werden durch die Angaben technischer Spezifikationen, Maße und Gewichte seitens TWAMBO nicht übernommen.

Auch für hervorgerufene Folgeschäden (Sach- und/oder Personenschäden) sowie für das Nichtbeachten dieser Bedienungsanleitung übernimmt TWAMBO keine Haftung!

TWAMBO behält sich Änderungen vor, die den jeweils neuesten Stand der Entwicklung berücksichtigen.

TWAMBO GmbH
Karl-Hofer-Str. 42
14163 Berlin

Telefon: + 49 (0) 71 41-48 89 89 0
Telefax: + 49 (0) 71 41-48 89 89 99
E-Mail: info@twaudio.de
WWW: www.twaudio.de

Inhalt

1. Sicherheit Bestimmungsgemäße Verwendung	5
2. Übersicht.....	7
2.1 Lieferumfang	7
3. Technische Daten	8
3.1 Datenblatt.....	8
4. Inbetriebnahme	9
4.1 Verwendung WPC5 Installationsabdeckung.....	9
4.2 Installationsvarianten.....	11
5. Transport und Lagerung	12
6. EG-Konformitätserklärung	13
7. Entsorgung.....	13

1. Sicherheit | Bestimmungsgemäße Verwendung

Beachten Sie beim Betrieb von Zubehörteilen folgende Sicherheitshinweise, um Risiken zu vermeiden.

Die WPC5 Installationsabdeckung wurde ausschließlich für den professionellen Einsatz in Beschallungsanlagen entwickelt. Die Installationsabdeckung darf nur von eingewiesenem und qualifiziertem Personal verwendet werden.

Beachten Sie die in dieser Bedienungsanleitung beschriebenen Betriebsarten. Andere Verwendungszwecke sind unzulässig.

Für Schäden, die durch nicht bestimmungsgemäße Verwendung entstehen, ist die Haftung von TWAMBO ausgeschlossen.



Prüfen Sie vor jeder Montage den Lieferumfang der WPC5 Installationsabdeckung auf seine Vollständigkeit und auf den einwandfreien Zustand aller Teile.

Im Lieferumfang sind von uns spezifizierte Schrauben, O-Ringe und eine Butylrundschnur enthalten. Verwenden Sie nur diese.



Die WPC5 Installationsabdeckung darf ausschließlich mit dem C5 Lautsprecher verwendet werden.

In dieser Montageanleitung wird beschrieben auf welche Art und Weise die WPC5 Installationsabdeckung benutzt werden darf. Als nicht bestimmungsgemäß gelten jegliche andere Verwendungen. Diese können zu Sach- oder gar Personenschäden führen.

Veränderungen oder Umbauten an den Einzelteilen der WPC5 Installationsabdeckung sind nicht gestattet! Es besteht Lebensgefahr!



Das Zubehörteil WPC5 ist für den Innen- und Außenbereich konzipiert.



Die WPC5 Installationsabdeckung darf nur von eingewiesenem und qualifiziertem Personal verwendet werden. Dieses muss vor jedem Einsatz die WPC5 Installationsabdeckung auf seine volle Tauglichkeit prüfen.



Die WPC5 Installationsabdeckung muss sofort außer Betrieb gesetzt werden, sobald sichtbare Schäden an den Teilen zu erkennen sind.



Alle Einzelteile der WPC5 Installationsabdeckung sind von Kindern fernzuhalten! Denn die Kleinteile können verschluckt werden und dadurch zum Erstickten führen. Es besteht Erstickungsgefahr!



Prüfen Sie bei jeder Installation der WPC5 Installationsabdeckung die Schraubverbindungen. Bei Lockerheit festziehen. Ist dies nicht mehr möglich, müssen die Befestigungselemente ausgetauscht werden.

2. Übersicht

2.1 Lieferumfang

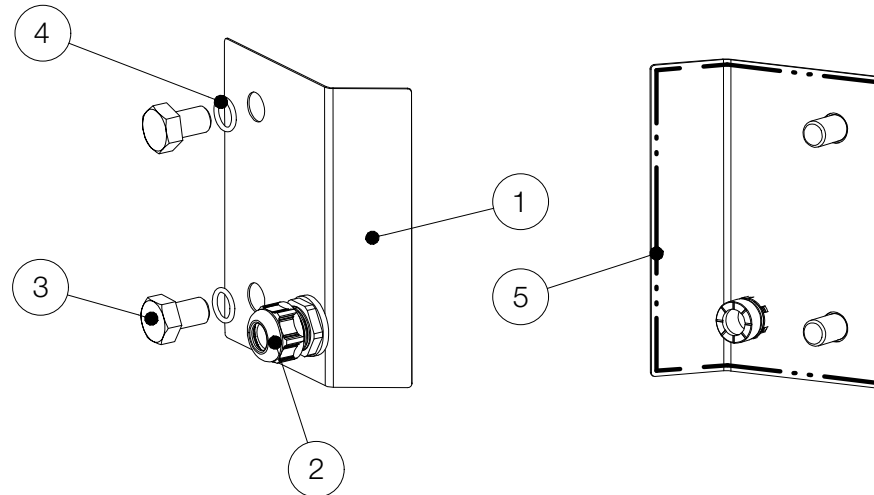


Abbildung 2.1 - Übersicht

1.	Abdeckblech - Oberfläche Pulverbeschichtet	1 Stück
2.	Kabelverschraubung.....	1 Stück
3.	Sechskantschraube M10x16.....	2 Stück
4.	O-Ring 9x2,5 - NBR - 90 Shore.....	2 Stück
5.	Butylrundschnur.....	1 Stück

3. Technische Daten

3.1 Datenblatt

Maße (H x B x T)	119 x 87 x 26 mm
Gewicht	0,8 kg
Schutzklasse	IP54 ¹
Oberfläche	Pulverbeschichtet

¹ Montagehinweise beachten (Kapitel 4.2)

4. Inbetriebnahme

4.1 Verwendung WPC5 Installationsabdeckung



HINWEIS

Kleben Sie die Butylrundschnur (siehe Abbildung 4.1.1) auf das Abdeckblech. Achten Sie darauf, dass der Abstand zwischen Butylrundschnur und der Blechkante ca. 2mm beträgt. Zur Orientierung ist eine Linie angebracht.

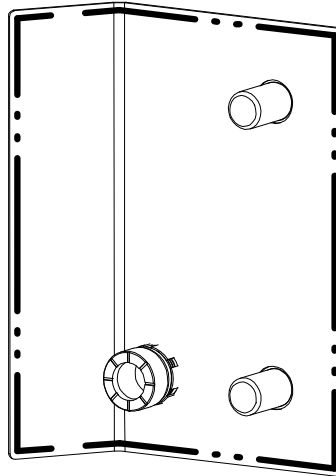


Abbildung 4.1.1 - Aufbringung Pos.5 (Abbildung 2.1)



HINWEIS

Schrauben Sie die Kabelverschraubung gemäß nachfolgender Darstellung am Abdeckblech fest.

Beachten Sie dabei, dass sich zwischen der Kabelverschraubung und dem Abdeckblech der bei der Kabelverschraubung angebrachte bzw. beiliegende O-Ring befinden muss.

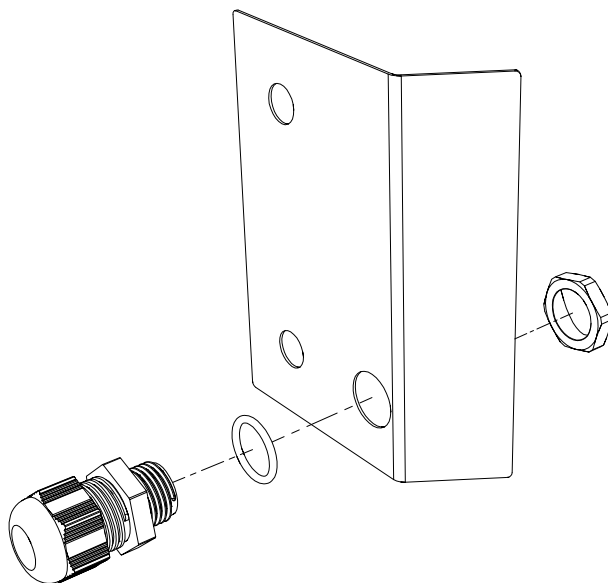


Abbildung 4.1.2 - Anbringung Pos.2 (Abbildung 2.1)



Schrauben Sie das Abdeckblech mittels den zwei, im Lieferumfang enthaltenen, Sechskantschrauben M10x16 sowie O-Ringen am C5 Lautsprecher fest.

Beachten Sie dabei, dass sich zwischen den Schraubenköpfen und dem Abdeckblech die beiden, im Lieferumfang enthaltenen, O-Ringe Pos.4 (siehe Abbildung 2.1) befinden müssen.

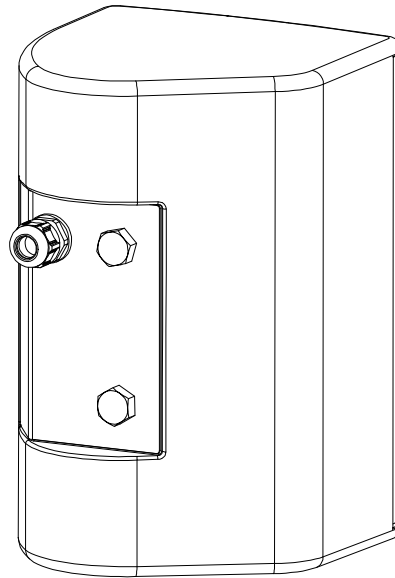


Abbildung 4.1.3 - WPC5 Installationsabdeckung montiert

4.2 Installationsvarianten

**HINWEIS**

Um die Schutzklasse IP54 zu erhalten, befestigen Sie den C5 Lautsprecher mit der montierten WPC5 Installationsabdeckung mindestens 5° nach unten geneigt!

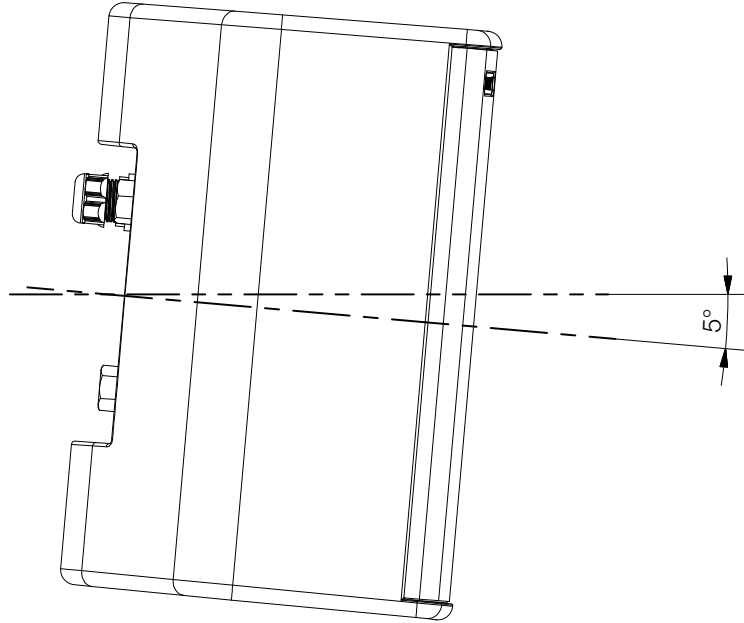


Abbildung 4.2.1 - Montagevariante 1 Hochkant, 5° nach unten geneigt

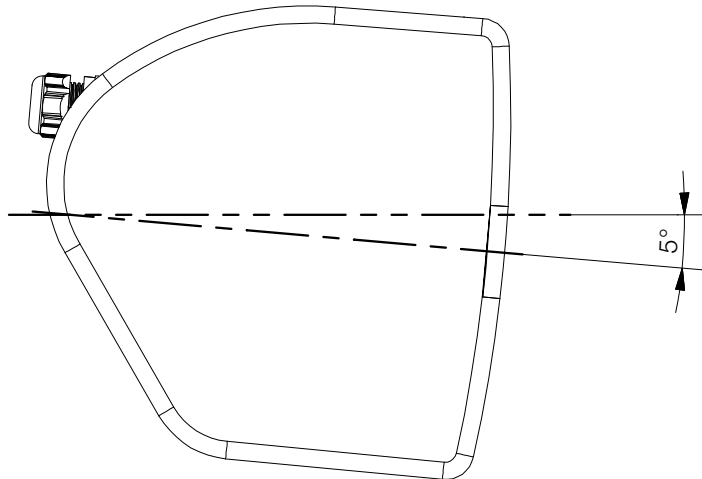


Abbildung 4.2.2 - Montagevariante 2 Quer, 5° nach unten geneigt

5. Transport und Lagerung



Beim Transport ist besonders darauf zu achten, dass die Oberfläche des Abdeckbleches nicht beschädigt wird. In freiliegende Stahloberflächen (Kratzer) kann Feuchtigkeit eindringen und das Material korrodieren lassen.

Aus diesem Grund ist auf sichere, schonende, trockene und weitgehend staubfreie Bedingungen beim Transport zu achten.

Die Originalverpackung ist für einen dauerhaften Lager- und Transportbetrieb ungeeignet.

6. EG-Konformitätserklärung

Abschrift und Übersetzung der originalen EG-Konformitätserklärung:



Hiermit erklären wir, dass die nachstehend bezeichneten Komponenten in ihrer Konzeption und Bauart sowie in der von uns in Verkehr gebrachten Ausführung den Sicherheits- und Gesundheitsanforderungen der geltenden EG-Richtlinien entsprechen. Bei einer mit uns nicht abgestimmten Änderung, verliert diese Erklärung ihre Gültigkeit.

Diese Erklärung betrifft folgende Komponenten

- WPC5

sowie alle darauf basierenden Modellvarianten, sofern sie der originalen werksseitigen Ausführung entsprechen und keinerlei technische Modifikation erfahren haben.

Angewandte Richtlinien:

- 2001/95/EG

Angewandte nationale Normen und technische Spezifikationen:

- DIN EN 18800
- DIN EN ISO 12100
- DGUV Vorschrift 17 und 18

Berlin, den 01.01.2021


Bernhard Wüstner

7. Entsorgung

Wenden Sie sich bei Entsorgungsfragen an folgende Telefonnummer:

+49 (0) 71 41 - 48 89 89 0

Befolgen Sie verbindlich in Ländern außerhalb der EU die jeweiligen nationalen Bestimmungen.

TWAMBO GmbH
Karl-Hofer-Str. 42
14163 Berlin

Telefon: + 49 (0) 71 41-48 89 89 0
Telefax: + 49 (0) 71 41-48 89 89 99
E-Mail: info@twaudio.de
WWW: www.twaudio.de