

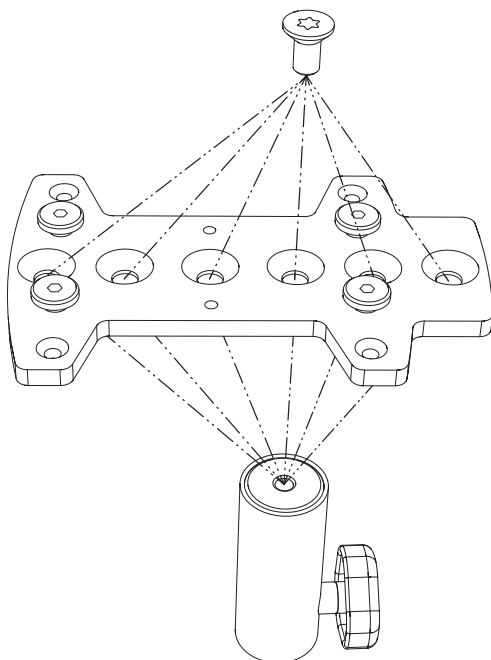
Hinweise



Beachten Sie beim Betrieb des PME6 alle Sicherheitshinweise sowie die bestimmungsgemäßen Verwendungen, welche Sie im ELLA6-Serie Rigginghandbuch auf der Internetseite von TWAUDIO aufgeführt finden.

Beachten Sie zudem die maximale Belastbarkeit des PME6 von 50kg.

Befestigungspunkte



1. Ermitteln Sie mit Hilfe der Simulationssoftware EASE Focus den Befestigungspunkt des Hochständeradapters. Sechs Löcher für die Senkkopfschraube stehen dafür zur Auswahl (siehe gestrichelte Linien).
2. Sichern Sie bei jeder Verwendung die Senkkopfschraube mittels Schraubensicherungslack.
3. Ziehen Sie die Senkkopfschraube ausreichend fest. (Torx TX50 / Drehmoment min. 20Nm)

TWAUDIO®

TWAMBO GmbH
Karl-Hofer-Str. 42
14163 Berlin

Tel.: +49 7141 488989-0
Fax: +49 7141 488989-99
E-mail: info@twaudio.com

