



Der B14 Lautsprecher ist ein sehr kompakter, schlanker und leistungsstarker Subwoofer mit einer Höhe von nur 24,6 cm. Der speziell entwickelte 14“ Langhublautsprecher in einem Bandpass-Gehäuse deckt einen Frequenzbereich von 39 bis 120 Hz ab.

Das kleine Gehäuse ermöglicht die Platzierung beispielsweise unter flachen Bühnen, in und unter Möbeln, an der Decke und hinter Vorhängen. Verglichen mit einem traditionellen Doppel-Achtzoll-Subwoofer der gleichen Größe, kann der B14 bis zu 6 dB mehr Schalldruck erzeugen.

Mit dem versenkten M20-Gewinde auf der Oberseite kann der B14 auch als Fundament für eine Distanzstange genutzt werden. Zwei Griffe an der Rückseite des B14 ermöglichen einfachen Transport.

Hauptmerkmale

- » Ultrakompakte, flache Bauweise mit nur 24.6 cm Höhe
- » Zwei integrierte Griffe
- » Wandmontage via VESA Standardmontageplatte
- » 14“ Langhublautsprecher mit 3.5“ Schwingspule und 1400 W Belastbarkeit
- » 6 dB mehr SPLmax im Vergleich zu einem 2x 8“ Basslautsprecher
- » Kohärenter Phasengang mit allen TWAUDIÖ Lautsprechern
- » Betrieb mit dedizierten TWAUDIÖ Presets an Lab.gruppen, Powersoft oder Dynacord TGX und IPX Verstärkern

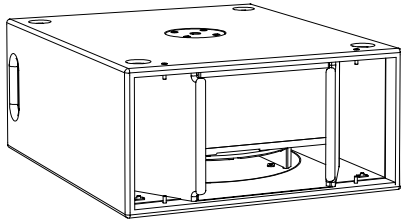
Anwendungen

- » Galas, Events und Shows
- » Kirchen
- » Theater, Arenen und Veranstaltungsplätze
- » Bars und Restaurants

B14

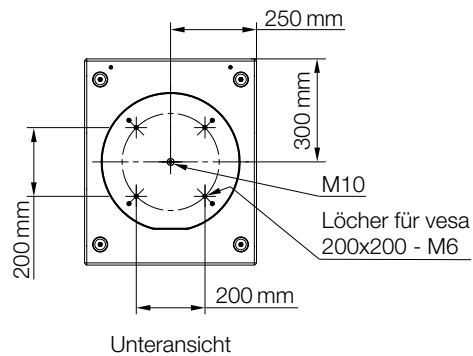
DATENBLATT

Technische Daten



Bestückung	1x 14" LF
Frequenzgang	39 - 120 Hz
Belastbarkeit (Programm/Peak)	1400/2800 W
Impedanz	8 Ω
Kennschalldruck 1 W/1 m	93 dB
SPL _{max} / 1 m	126 dB
Anschluss	speakON® NL4 2±
Maße (H x B x T)	246 x 500 x 600 mm
Gewicht	21,8 kg
Oberfläche	Warnex Strukturlack (Optional: RAL Farben)
Zubehör	siehe twaudio.de

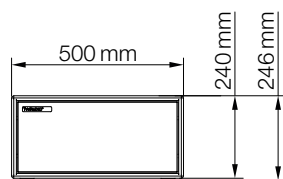
Technische Zeichnung



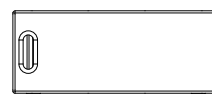
Unteransicht



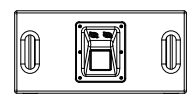
Seitenansicht von rechts



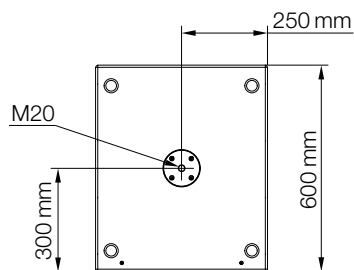
Vorderansicht



Seitenansicht von links



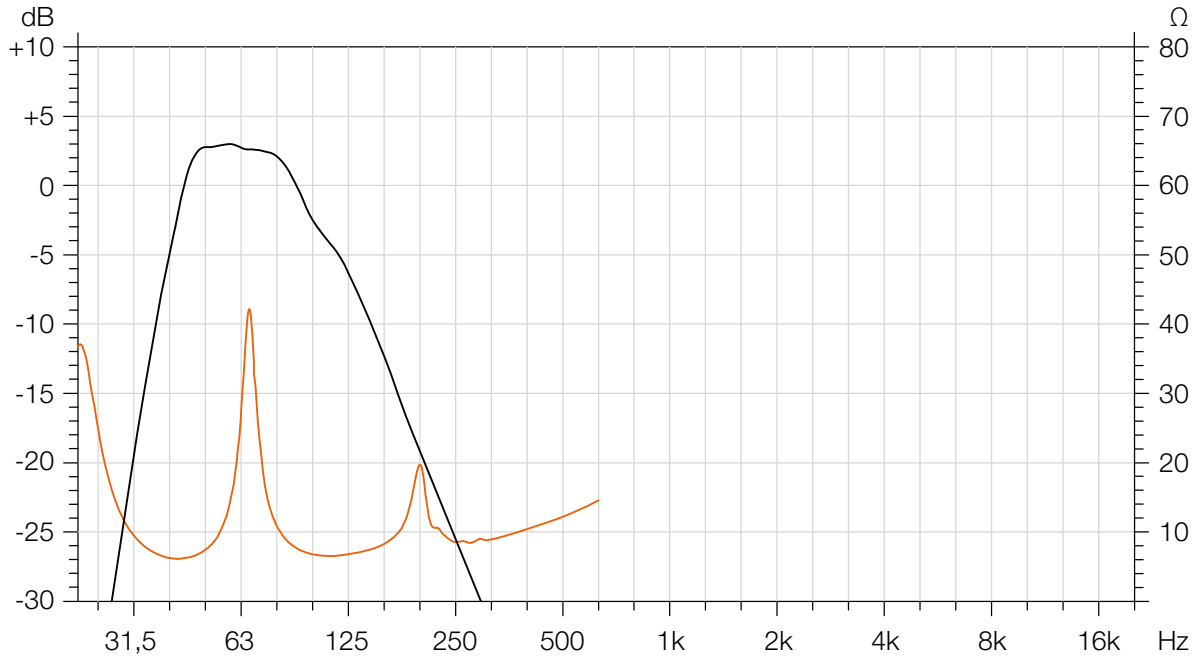
Rückansicht



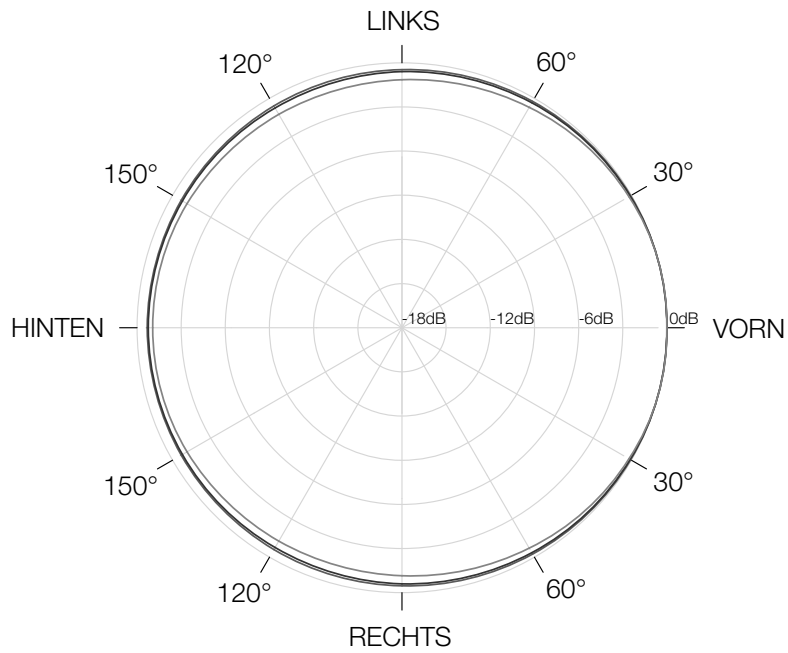
Draufsicht

Frequenzgang

FULL mode | IMPEDANZ



Abstrahlverhalten



Ausschreibungstext

Bass-Lautsprecher mit omnidirektionalem Abstrahlverhalten für den Betrieb an DSP-gesteuerten Leistungsverstärkern mit integrierter spezifischer Lautsprecherentzerrung und individuellen Schutzfunktionen. Der B14 Lautsprecher ist für den horizontalen und vertikalen stehenden Betrieb konstruiert. M20-Hochständerflansch zur Verwendung in gestackten Anwendungen mit Distanzstange und Point-Source-Lautsprecher, Preset für diese Anwendung vorhanden.

Technische Daten:

Bestückung: 1x 14" Langhub-Konuslautsprecher (Neodym)
Frequenzgang: 39 - 120Hz
Belastbarkeit Programm/Peak: 1400/2800W
Impedanz: 8Ω
SPL max./ 1 m: 126dB

Gehäuseausstattung: Multiplex-Birkenholz mit Griffen, Gummifüßen sowie Stapelfussausfräsungen
Standardfarbe: schwarz, lackiert mit 1K Strukturlack
Frontgitter: schwarz, stabiles pulverbeschichtetes Stahlgitter mit flammhemmendem, hydrophobem (wasserabweisendem) Akustikstoff bezogen
Weitere Verwendung: M20-Hochständerflansch zur Verwendung in gestackten Anwendungen mit Distanzstange und Point-Source-Lautsprecher
Anschluss: 2x NL4 SpeakON®-Buchsen Neutrik
Abmessungen (H x B x T): 246 x 500 x 600mm
Gewicht: 21,8kg

Optionen:

Alle Gehäusefarben nach RAL-Tabelle, robust lackiert mit 1K Strukturlack
Wetterschutz: Polyurea-Beschichtung
In diversen Farben erhältlich: stabiles pulverbeschichtetes Stahlgitter mit flammhemmendem, hydrophobem (wasserabweisendem) Akustikstoff bezogen

Simulationssoftware: EASE® Focus

Hersteller:

TWAMBO GmbH
Karl-Hofer-Str. 42
14163 Berlin



TWAUDIO®

TWAMBO GmbH
Karl-Hofer-Str. 42
14163 Berlin

Tel.: +49 7141 488989-0
Fax: +49 7141 488989-99
E-mail: info@twaudio.com