



Der B14i wurde aufgrund des Bedarfs nach extrem flachen und leistungsstarken Kompakt-Subwoofern entwickelt. Mit nur 24 cm Höhe lässt er sich mühelos unter niedrige Bühnen, innerhalb Mobiliar, unter abgehängte Decken, hinter Vorhängen oder in Nischen sowie in Treppen installieren. Mit zwei oder mehr Subs lassen sich auch gerichtet abstrahlende Konfigurationen aufbauen.

So lassen sich mit dem B14i völlig unscheinbare aber dennoch leistungsfähige Bass-Quellen selbst bei geringsten Platzverhältnissen und mit bisher nicht gekannter Performance realisieren.

Ermöglicht wurde das kompakte Gehäuse durch ein neuartiges Zweikammer-Bandpass-Design. Durch die strömungsoptimierten Resonanzkammern sowie des eigens dafür entwickelten 14" Langhub-Chassis kann der B14i im Vergleich zu einer, für diese Größe üblichen 2x 8" Bestückung, bis zu 6 dB mehr SPLmax erzeugen.

Der B14i ist serienmäßig mit einer i-Serie Schraubklemme ausgestattet. Optional sind speakON® Anschlussoption sowie Kabelverschraubung erhältlich. Es stehen vielfältige Montagemöglichkeiten, wie z.B. Deckenhalterung, Schwenk- und Querbügel, zur Verfügung.

Hauptmerkmale

- » Ultrakompakte, flache Bauweise mit nur 24 cm Höhe
- » Wandmontage via VESA Standardmontageplatte
- » 14" Langhublautsprecher mit 3,5" Schwingspule und 1400W Belastbarkeit
- » 6 dB mehr SPLmax im Vergleich zu einem 2x 8" Basslautsprecher
- » i-Serie Schraubklemmenanschluss; speakON® und Kabelverschraubung optional erhältlich.
- » Kohärenter Phasengang mit allen TWAUDIÖ Lautsprechern
- » Betrieb mit dedizierten TWAUDIÖ Presets an Lab.gruppen, Powersoft oder Dynacord TGX und IPX Verstärkern

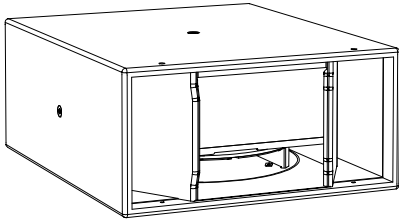
Anwendungen

- » Galas, Events und Shows
- » Kirchen
- » Theater, Arenen und Veranstaltungsplätze
- » Bars und Restaurants

B14i

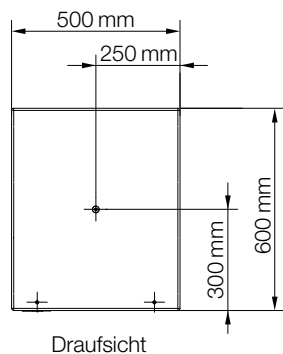
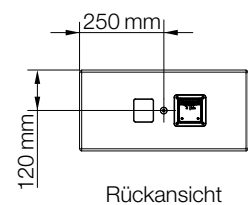
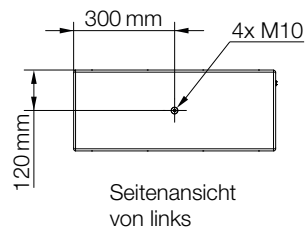
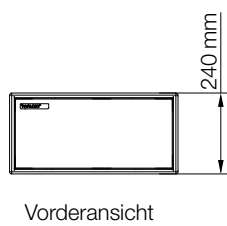
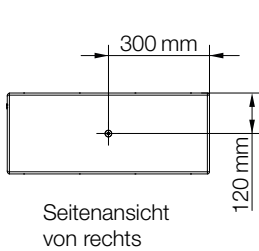
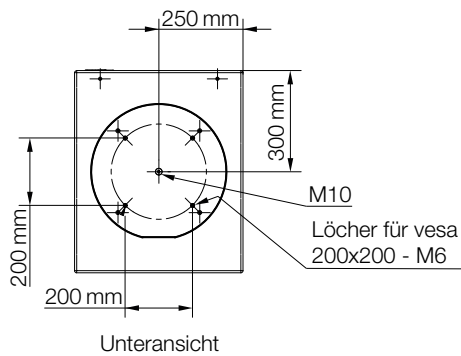
DATENBLATT

Technische Daten



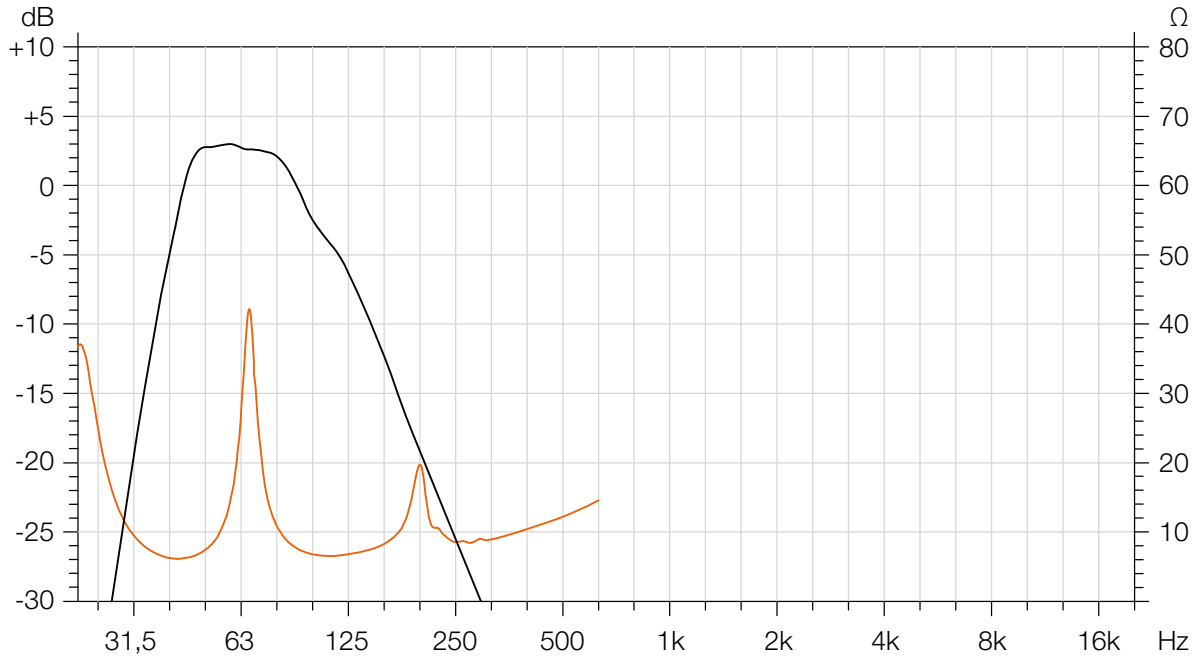
Bestückung	1x 14" LF
Frequenzgang	39 - 120 Hz
Belastbarkeit (Programm/Peak)	1400/2800 W
Impedanz	8 Ω
Kennschalldruck 1 W/1 m	93 dB
SPLmax / 1 m	126 dB
Anschluss	Schraubklemme IN± LINK±
Maße (H x B x T)	240 x 500 x 600 mm
Gewicht	20,4 kg
Oberfläche	Warnex Strukturlack (Optional: RAL Farben)
Zubehör	siehe twaudio.de

Technische Zeichnung



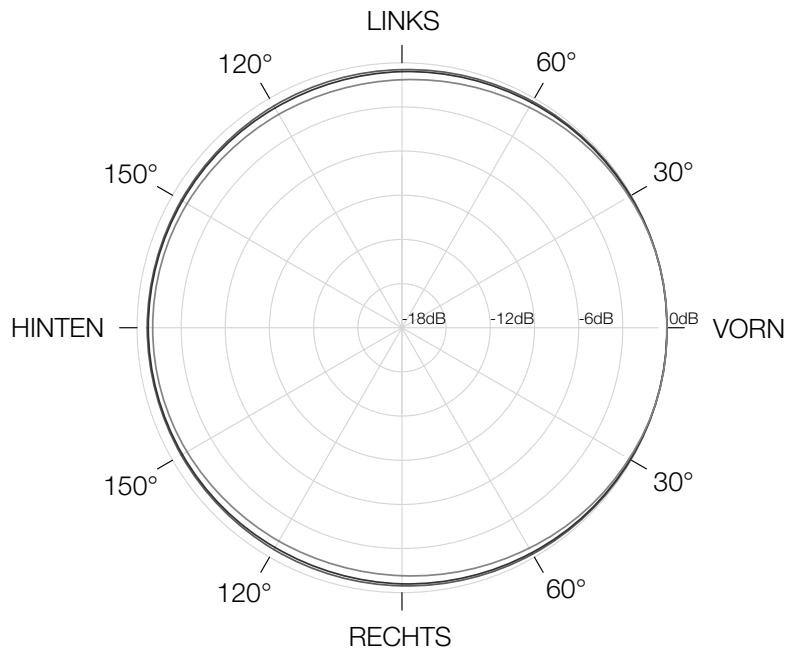
Frequenzgang

Frequenzgang | IMPEDANZ



Abstrahlverhalten

40Hz | 63Hz | 100Hz



Ausschreibungstext

Bass-Lautsprecher mit omni-direktionalem Abstrahlverhalten für den Betrieb an DSP-gesteuerten Leistungsverstärkern mit integrierter spezifischer Lautsprecherentzerrung und individuellen Schutzfunktionen. Der B14i Lautsprecher ist für den stehenden und hängenden, horizontalen und vertikalen Betrieb konstruiert.

Technische Daten:

Bestückung: 1x 14" Konuslautsprecher (Neodym)

Frequenzgang: 39 - 120Hz

Belastbarkeit Programm/Peak: 1400/2800W

Impedanz: 8Ω

SPL max./ 1 m: 126dB

Gehäuseausstattung: Multiplex-Birkenholz

Standardfarbe: schwarz oder weiß, lackiert mit 1K Strukturlack

Frontgitter: schwarz oder weiß, stabiles pulverbeschichtetes Stahlgitter mit flammhemmendem Akustikstoff hinterklebt

Installationsgehäuse (ohne Griffe, Gummifüße sowie Stapelfussausfräsungen)

Montage: 4x M10-Gewinde sowie 4x M6-Gewinde (200x200) zur Aufnahme von Montagezubehör

Anschluss: Schraubanschluss

Abmessungen (H x B x T): 240 x 500 x 600mm

Gewicht: 20,4kg

Optionen:

Alle Gehäusefarben nach RAL-Tabelle, robust lackiert mit 1K Strukturlack

In diversen Farben erhältlich: stabiles pulverbeschichtetes Stahlgitter mit flammhemmendem Akustikstoff hinterklebt

Wetterschutz: Polyurea-Beschichtung

Anschluss: 2x NL4 SpeakON®-Buchsen Neutrik oder 2x Kabelverschraubung CG

Simulationssoftware: EASE® Focus

Hersteller:

TWAMBO GmbH

Karl-Hofer-Str. 42

14163 Berlin



TWAUDIO®

TWAMBO GmbH

Karl-Hofer-Str. 42

14163 Berlin

Tel.: +49 7141 488989-0

Fax: +49 7141 488989-99

E-mail: info@twaudio.com