



Eine Nummer größer aber immernoch kompakt: Wie der B10 ist auch unser B15 ein echtes Multitalent. Das mit 1×15" bestückte Bassreflexsystem eignet sich für den bi-amp Betrieb mit unseren M- und C-Serien Lautsprechern. Tonal sehr ausgewogen, lässt er jeden gespielten Ton im Tieftonbereich seinen hörbaren Raum, ohne künstliche Betonung eines bestimmten Frequenzbereichs. Die akkurate Übertragung steht bei ihm im Vordergrund, überzeugt gerade auch hier bei hohen Pegeln.

## Hauptmerkmale

- » Direkt abstrahlendes Bassreflexgehäuse
- » Hoher SPL-Ausgang über eine große Frequenzbandbreite
- » M20-Hochständerflansch für Distanzstangen
- » Kompakt und leicht
- » Kohärenter Phasengang mit allen TWAUDIÖ Lautsprechern
- » Betrieb mit dedizierten TWAUDIÖ Presets an Lab.gruppen, Powersoft oder Dynacord TGX und IPX Verstärkern

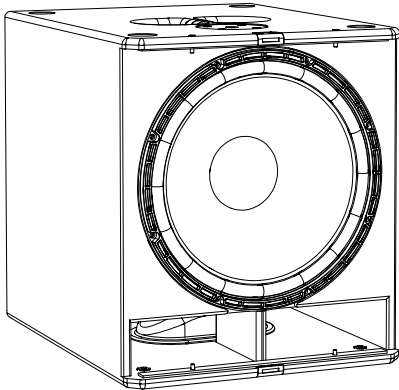
## Anwendungen

- » Galas, Events und Shows
- » Kirchen
- » Theater, Arenen und Veranstaltungsplätze
- » Bars und Restaurants

# B15

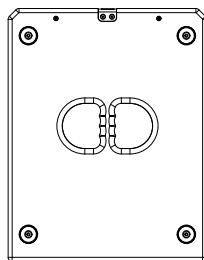
## DATENBLATT

### Technische Daten

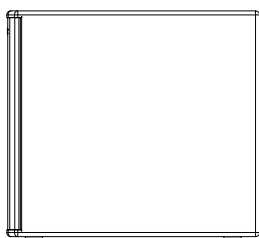


Bestückung	1× 15" LF
Frequenzgang	40 - 1500Hz
Belastbarkeit (Programm/Peak)	1200/2400W
Impedanz	B15A: 4Ω   B15P: Aktiv: 4Ω / Passiv: 4Ω
Kennschalldruck 1W/1m	94 dB
SPLmax / 1m	127 dB
Anschluss	B15A: speakON® NL4 2±   B15P: Aktiv: speakON® NL4 2± / Passiv: speakON® NL4 1±
Maße (H × B × T)	505 × 440 × 560 mm
Gewicht	B15A: 22,1 kg   B15P: 24,2 kg
Oberfläche	Warnex Strukturlack (Optional: RAL Farben)
Zubehör	siehe twaudio.de

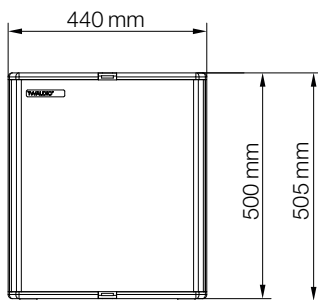
### Technische Zeichnung



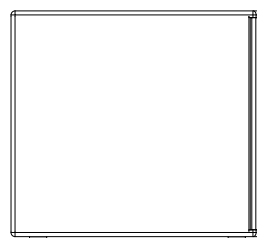
Untersicht



Seitenansicht von rechts

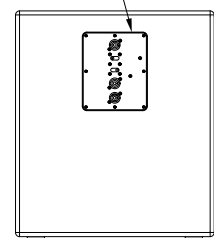


Vorderansicht

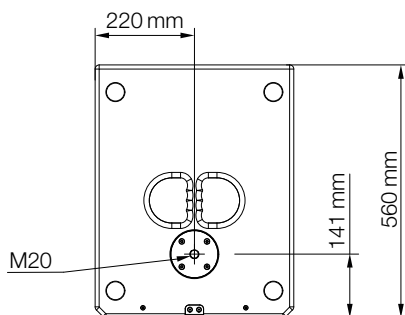


Seitenansicht von links

Option passive  
Frequenzweiche  
PWB15



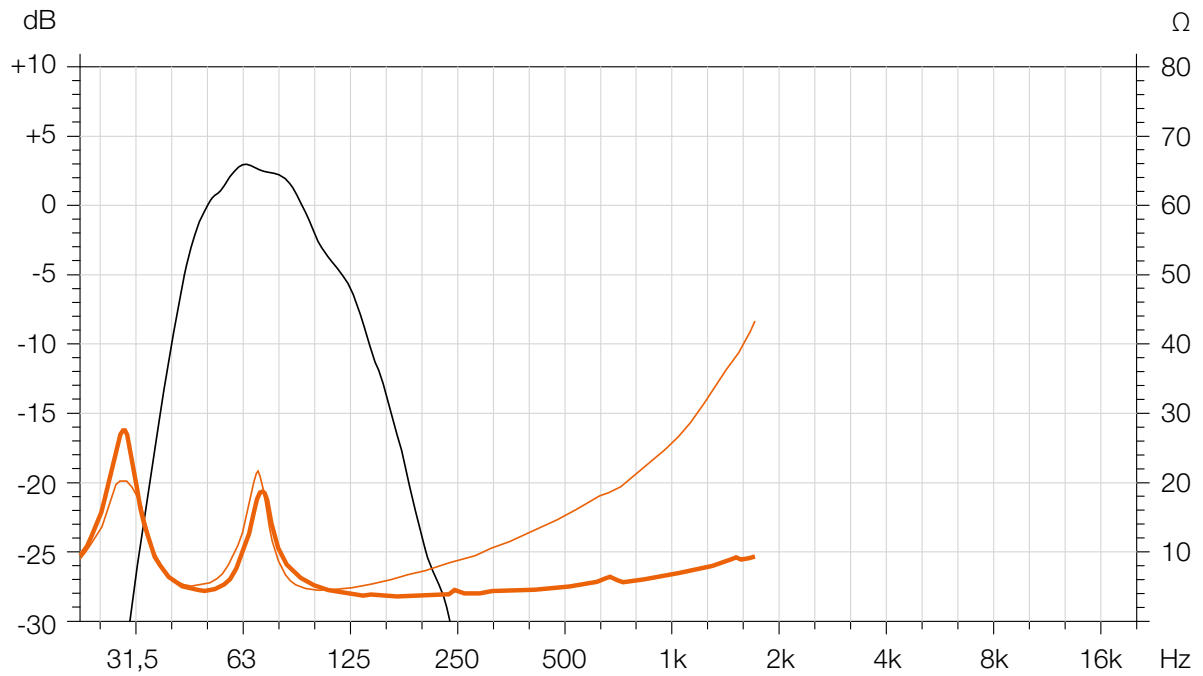
Rückansicht



Draufsicht

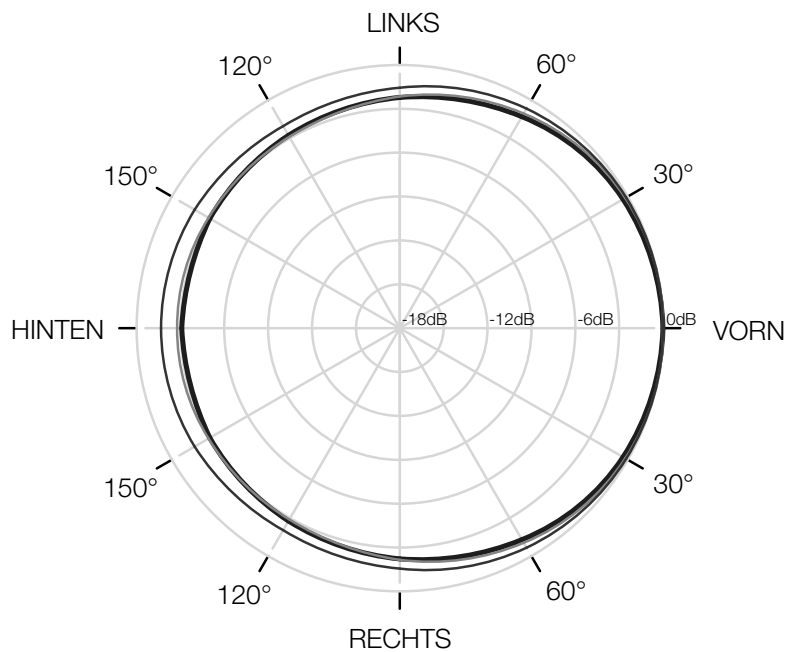
## Frequenzgang

FULL mode | IMPEDANZ Aktiv / Passiv



## Abstrahlverhalten

63 Hz | 100 Hz | 160 Hz



## Ausschreibungstext

Bass-Lautsprecher mit omnidirektionalem Abstrahlverhalten für den Betrieb an DSP-gesteuerten Leistungsverstärkern mit integrierter spezifischer Lautsprecherentzerrung und individuellen Schutzfunktionen. Option B15P als passiver Bass-Lautsprecher erhältlich. Der B15 Lautsprecher ist für den stehenden Betrieb konstruiert. M20-Hochständerflansch zur Verwendung in gestackten Anwendungen mit Distanzstange und Point-Source-Lautsprecher, Preset für diese Anwendung vorhanden.

### Technische Daten:

Bestückung: 1× 15“ Konuslautsprecher (Neodym)  
Frequenzgang: 40 - 1500Hz  
Belastbarkeit Programm/Peak: 1200/2400W  
Impedanz: B15A: 4 Ω , B15P: 4 Ω  
SPL max./ 1 m: 127 dB

Gehäuseausstattung: Multiplex-Birkenholz mit Griffen, Gummifüßen sowie Stapelfußausfräsungen  
Standardfarbe: schwarz, lackiert mit 1K Strukturlack  
Frontgitter: schwarz, stabiles pulverbeschichtetes Stahlgitter mit flammhemmendem, hydrophobem (wasserabweisendem) Akustikstoff bezogen  
Weitere Verwendung: M20-Hochständerflansch zur Verwendung in gestackten Anwendungen mit Distanzstange und Point-Source-Lautsprecher  
Anschluss: B15A: 2× NL4 SpeakON®-Buchsen Neutrik, B15P: 3× NL4 SpeakON®-Buchsen Neutrik  
Abmessungen (H × B × T): 505 × 440 × 560mm  
Gewicht: B15A: 22,1kg, B15P: 24,2kg

### Optionen:

Alle Gehäusefarben nach RAL-Tabelle, robust lackiert mit 1K Strukturlack  
Wetterschutz: Polyurea-Beschichtung  
In diversen Farben erhältlich: stabiles pulverbeschichtetes Stahlgitter mit flammhemmendem, hydrophobem (wasserabweisendem) Akustikstoff bezogen  
B15P: PWB15: interne Passivweiche mit aktiv / passiv Umschaltung und Hochpassausgang für 8 Ω Lautsprecher,

Simulationssoftware: EASE® Focus

### Hersteller:

TWAMBO GmbH  
Karl-Hofer-Str. 42  
14163 Berlin



TWAUDIO®

TWAMBO GmbH  
Karl-Hofer-Str. 42  
14163 Berlin

Tel.: +49 7141 488989-0  
Fax: +49 7141 488989-99  
E-mail: info@twaudio.com