



Der B17i ist ein kompakter, mit einem 18" Langhub-Chassis bestückter Installations-Subwoofer. Das symmetrisch ventilierte Bassreflexgehäuse ermöglicht identische Performance in allen Aufstellvarianten sowie optimale Kopplung zwischen zusammengestellten B17i Lautsprechern. Auch gerichtet abstrahlende Bass-Arrays mit teilweise gedrehten Subwoofern sind dadurch in sämtlichen Kombinationen ohne Einschränkungen möglich, ob Hochkant- oder Querausrichtung, übereinander gestellt oder nebeneinander gelegt.

Der B17i ist standardmäßig mit dem i-Serie Standard Schraubanschluss auf der Gehäuserückseite ausgestattet. Als Anschlussoptionen sind speakON® (SO) sowie Kabelverschraubung (CG) erhältlich. Vier versenkte M10-Gewinde ermöglichen vielfältige Montagevarianten.

Hauptmerkmale

- » Installations-Subwoofer in kompakten Bassreflexgehäuse
- » 18" Langhubchassis mit 4" Schwingspule und 2400W Programmbelastbarkeit
- » 4x M10 Gewinde zur Montage von Bügel und Ringschraube
- » i-Serie Schraubklemmenanschluss; speakON® und Kabelverschraubung optional erhältlich
- » Kohärenter Phasengang mit allen TWAUDIÖ Lautsprechern
- » Betrieb mit dedizierten TWAUDIÖ Presets an Lab.gruppen, Powersoft oder Dynacord TGX und IPX Verstärkern

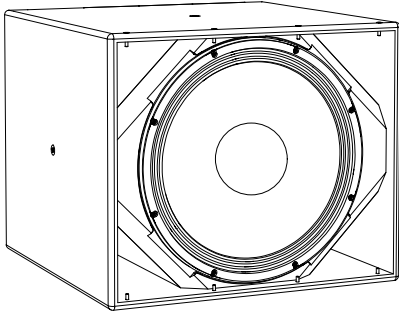
Anwendungen

- » Galas, Events und Shows
- » Kirchen
- » Theater, Arenen und Veranstaltungsplätze
- » Bars und Restaurants

B17i

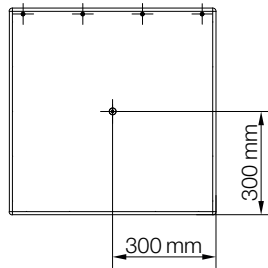
DATENBLATT

Technische Daten

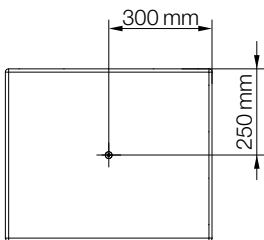


Bestückung	1x 18" LF
Frequenzgang	37 - 110Hz
Belastbarkeit (Programm/Peak)	2400/4800W
Impedanz	8Ω
Kenschalldruck 1W/1 m	96 dB
SPLmax / 1 m	132 dB
Anschluss	Schraubklemme IN± LINK±
Maße (H x B x T)	500 x 600 x 600 mm
Gewicht	34 kg
Oberfläche	Warnex Strukturlack (Optional: RAL Farben)
Zubehör	siehe twaudio.de

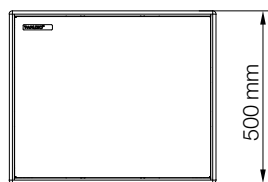
Technische Zeichnung



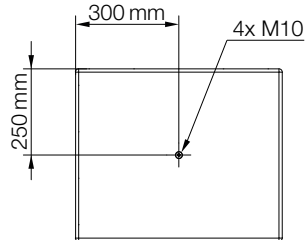
Unteransicht



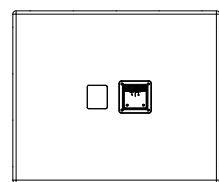
Seitenansicht
von rechts



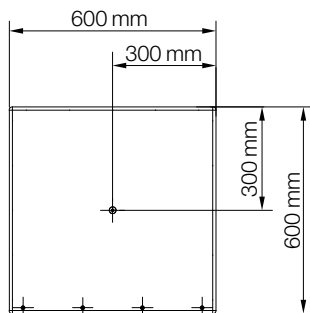
Vorderansicht



Seitenansicht
von links



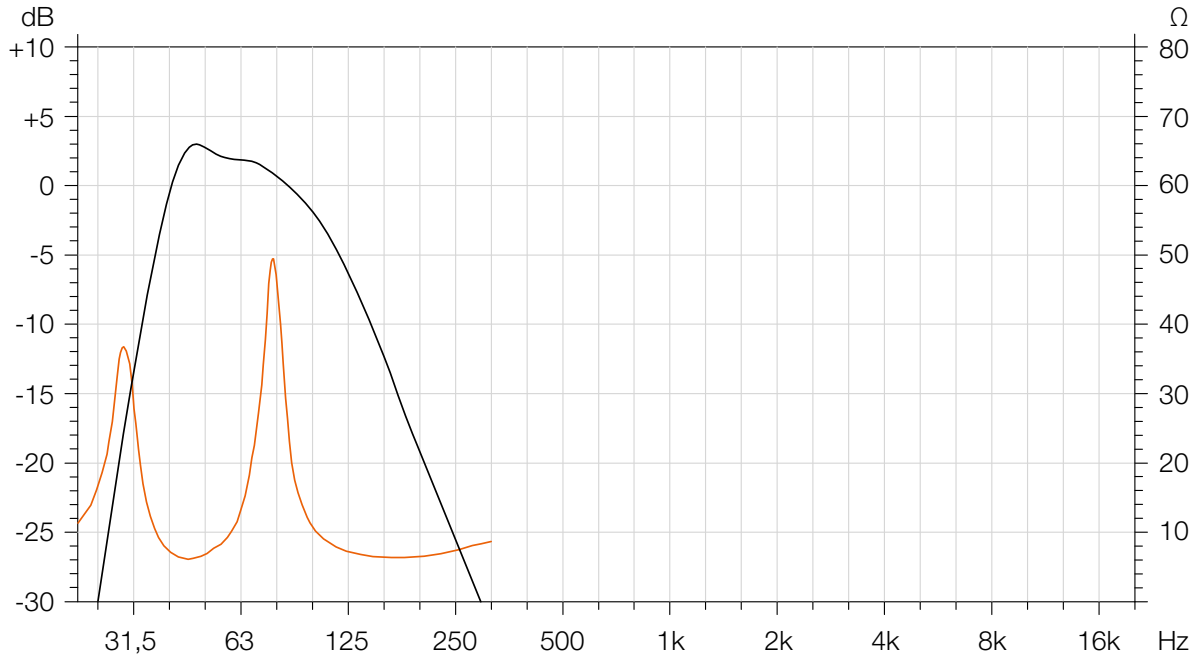
Rückansicht



Draufsicht

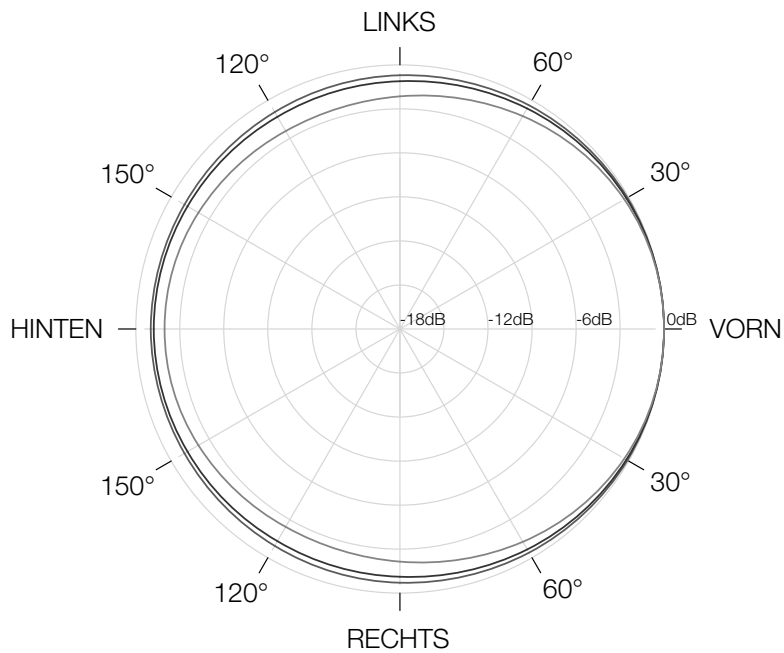
Frequenzgang

Frequenzgang mit Preset | IMPEDANZ



Abstrahlverhalten

40Hz | 63Hz | 100Hz



Ausschreibungstext

Bass-Lautsprecher mit omni-direktionalem Abstrahlverhalten für den Betrieb an DSP-gesteuerten Leistungsverstärkern mit integrierter spezifischer Lautsprecherentzerrung und individuellen Schutzfunktionen. Der B17i Lautsprecher ist für den stehenden und hängenden, horizontalen und vertikalen Betrieb konstruiert.

Technische Daten:

Bestückung: 1x 18" Konuslautsprecher (Neodym)

Frequenzgang: 37 - 110Hz

Belastbarkeit Programm/Peak: 2400/4800W

Impedanz: 8Ω

SPL max./ 1 m: 132dB

Gehäuseausstattung: Multiplex-Birkenholz

Standardfarbe: schwarz oder weiß, lackiert mit 1K Strukturlack

Frontgitter: schwarz oder weiß, stabiles pulverbeschichtetes Stahlgitter mit flammhemmendem Akustikstoff hinterklebt

Installationsgehäuse (ohne Griffe, Gummifüße sowie Stapelfussausfräsungen)

Montage: 4x M10-Gewinde zur Aufnahme von Montagezubehör

Anschluss: Schraubanschluss

Abmessungen (H x B x T): 500 x 600 x 600mm

Gewicht: 34,0kg

Optionen:

Alle Gehäusefarben nach RAL-Tabelle, robust lackiert mit 1K Strukturlack

In diversen Farben erhältlich: stabiles pulverbeschichtetes Stahlgitter mit flammhemmendem Akustikstoff hinterklebt

Wetterschutz: Polyurea-Beschichtung

Anschluss: 2x NL4 SpeakON®-Buchsen Neutrik oder 2x Kabelverschraubung CG

Simulationssoftware: EASE® Focus

Hersteller:

TWAMBO GmbH

Karl-Hofer-Str. 42

14163 Berlin

TWAUDIO®

TWAMBO GmbH

Karl-Hofer-Str. 42

14163 Berlin

Tel.: +49 7141 488989-0

Fax: +49 7141 488989-99

E-mail: info@twaudio.com

