



Das Wunschkind: der B18.

Unzählige Kundenwünsche waren der Startschuss zu seiner Entwicklung. Konstruiert im symmetrischen Bandpass-Design, klingt unser B18 erstaunlich kontrolliert und gleichzeitig tief.

Das vollsymmetrische Gehäusedesign ermöglicht identische Performance bei sämtlichen Aufstellvarianten. Auch gerichtete Bass-Arrays mit teilweise gedrehten Subs sind uneingeschränkt in sämtlichen Varianten möglich, ob hochkant, quer, aufeinander oder nebeneinander gestellt.

Zur unauffälligen Verkabelung derartiger Richtbass-Cluster hält der B18 zwei zusätzliche speakON®-Buchsen im Frontgitter bereit.

## Hauptmerkmale

- » Symmetrisches Bandpassdesign
- » Impulstreue Wiedergabe bis hinunter zu 32 Hz
- » Acht Griffe
- » M20-Hochständerflansch für Distanzstangen
- » Zwei im Frontgitter integrierte SpeakON®-Buchsen
- » Kohärenter Phasengang mit allen TWAUDIÖ Lautsprechern
- » Betrieb mit dedizierten TWAUDIÖ Presets an Lab.gruppen, Powersoft oder Dynacord TGX und IPX Verstärkern

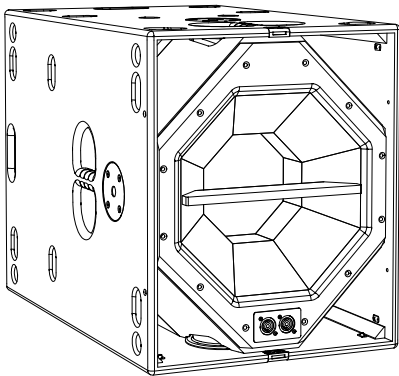
## Anwendungen

- » Galas, Events und Shows
- » Kirchen
- » Theater, Arenen und Veranstaltungsplätze
- » Bars und Restaurants

# B18

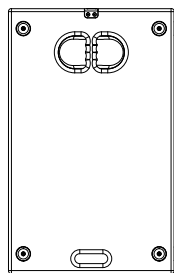
## DATENBLATT

### Technische Daten

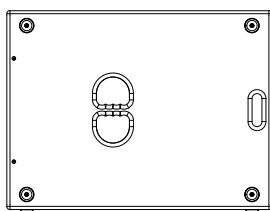


Bestückung	1 × 18" LF
Frequenzgang	32 - 160 Hz
Belastbarkeit (Programm/Peak)	2400/4800 W
Impedanz	8 Ω
Kennschalldruck 1 W/1 m	96 dB
SPLmax / 1 m	132 dB
Anschluss	speakON® NL4 2± hinten   NL4 1± vorn
Maße (H × B × T)	606 × 506 × 800 mm
Gewicht	42,6 kg
Oberfläche	Warnex Strukturlack (Optional: RAL Farben)
Zubehör	siehe twaudio.de

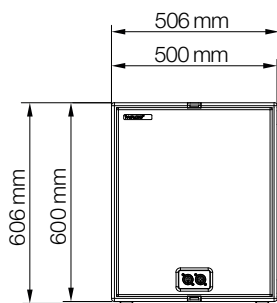
### Technische Zeichnung



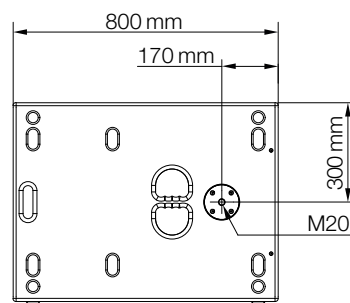
Unteransicht



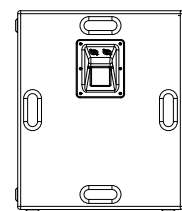
Seitenansicht von rechts



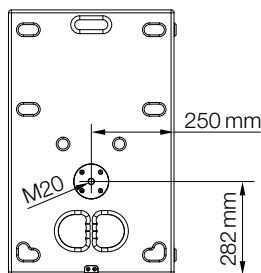
Vorderansicht



Seitenansicht von links



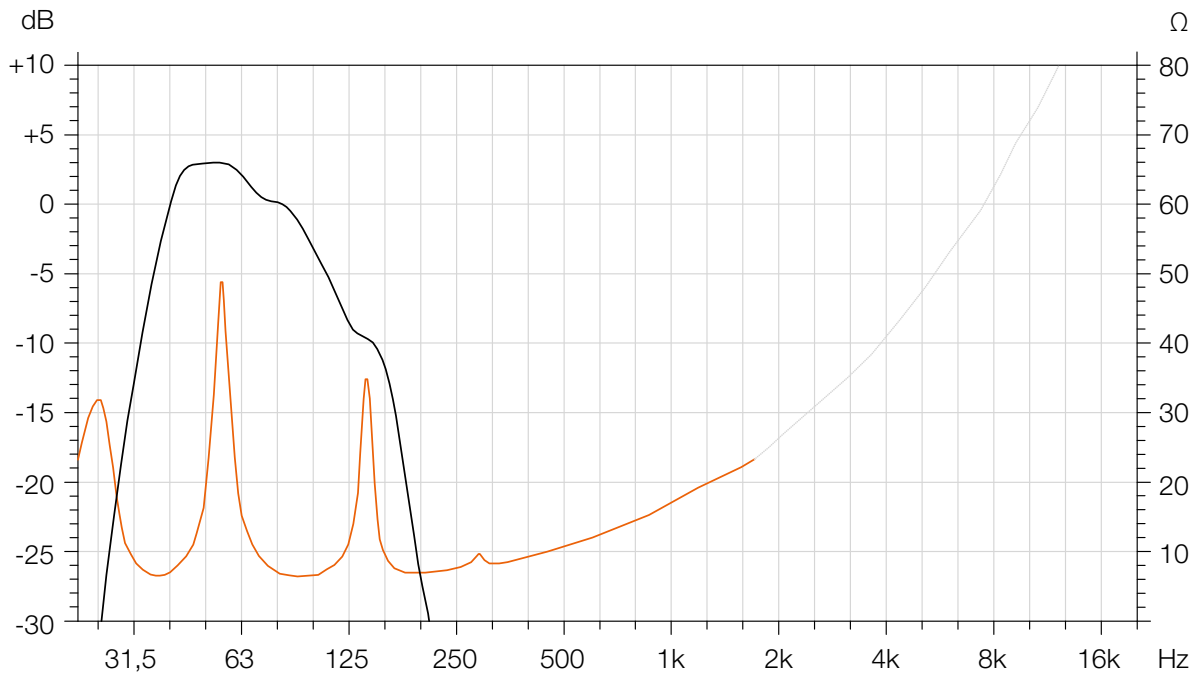
Rückansicht



Draufsicht

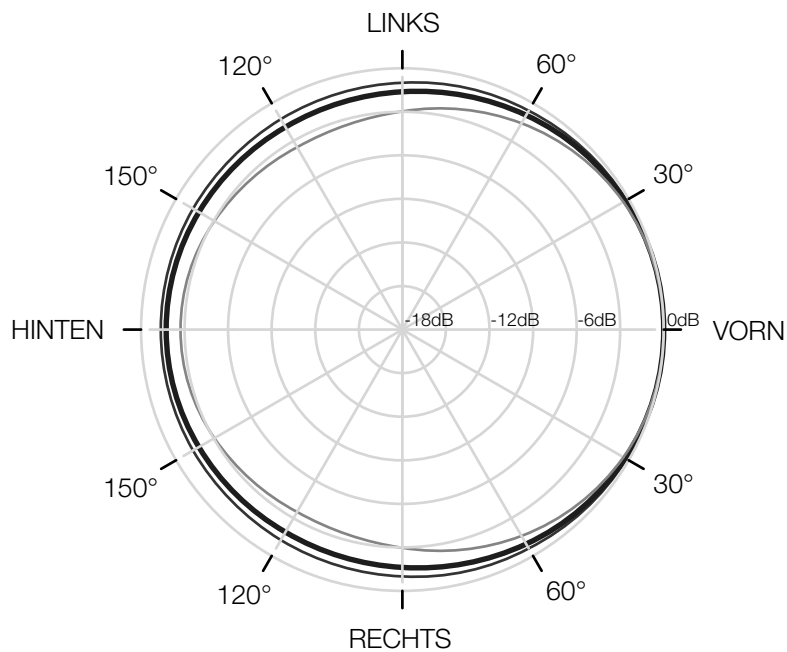
## Frequenzgang

FULL mode | IMPEDANZ



## Abstrahlverhalten

40Hz | 63Hz | 100Hz



## Ausschreibungstext

Bass-Lautsprecher mit omni Abstrahlverhalten für den Betrieb an DSP-gesteuerten Leistungsverstärkern mit integrierter spezifischer Lautsprecherentzerrung und individuellen Schutzfunktionen. Der B18 Lautsprecher ist für den stehenden, horizontalen und vertikalen Betrieb konstruiert. M20-Hochständerflansch zur Verwendung in gestackten Anwendungen mit Distanzstange und Point-Source-Lautsprecher, Preset für diese Anwendung vorhanden.

### Technische Daten:

Bestückung: 1× 18" Konuslautsprecher (Neodym)  
Frequenzgang: 32 - 160Hz  
Belastbarkeit Programm/Peak: 2400/4800W  
Impedanz: 8Ω  
Abstrahlwinkel (h × v): omni  
SPL max./ 1 m: 132dB

Gehäuseausstattung: Multiplex-Birkenholz mit Griffen, Gummifüßen sowie Stapelfussausfräsungen  
Standardfarbe: schwarz, lackiert mit 1K Strukturlack  
Frontgitter: schwarz, stabiles pulverbeschichtetes Stahlgitter mit flammhemmendem, hydrophobem (wasserabweisendem) Akustikstoff bezogen  
Weitere Verwendung: 2× M20-Hochständerflansch zur Verwendung in gestackten Anwendungen mit Distanzstange und Point-Source-Lautsprecher  
Anschluss: 2× NL4 SpeakON®-Buchsen Neutrik (Rückseite) sowie 2× NL4 SpeakON®-Buchsen Neutrik im Frontgitter eingelassen  
Abmessungen (H × B × T): 606 × 506 × 800mm  
Gewicht: 42,6kg

### Optionen:

Alle Gehäusefarben nach RAL-Tabelle, robust lackiert mit 1K Strukturlack  
Wetterschutz: Polyurea-Beschichtung  
In diversen Farben erhältlich: stabiles pulverbeschichtetes Stahlgitter mit flammhemmendem, hydrophobem (wasserabweisendem) Akustikstoff bezogen

Simulationssoftware: EASE® Focus

### Hersteller:

TWAMBO GmbH  
Karl-Hofer-Str. 42  
14163 Berlin



TWAUDIO®

TWAMBO GmbH  
Karl-Hofer-Str. 42  
14163 Berlin

Tel.: +49 7141 488989-0  
Fax: +49 7141 488989-99  
E-mail: info@twaudio.com