



Die Hybridkonstruktion unseres B30 mit Doppel 15“ Bestückung vereint die Vorteile von Bassreflex- und Hornsystemen.

Hoher Wirkungsgrad, große Reichweite und eine tiefe untere Grenzfrequenz. Die Schallfeldankopplung erfolgt über die gesamte Frontfläche, wodurch Luftreibungs- und Strömungsverluste auf ein Minimum reduziert werden.

Eine effiziente Energieübertragung bei gleichzeitig kontrollierter Impulswiedergabe und exzellenter Dynamik ist das Resultat. Dabei ist der B30 mit knapp 39kg ein Leichtgewicht. Gerade das Verhältnis seines Volumengewichts zu seinem Output macht diesen TWAUDIÖ Klassiker zu etwas Besonderem.

Hauptmerkmale

- » Horngeladenes Bassreflex-Hybriddesign
- » Zwei hocheffiziente 15“ Langhubchassis
- » Hoher maximaler Schalldruckpegel
- » Hervorragendes Verhältnis von Leistung zu Volumen
- » Leichtes Gehäuse: 38,7 kg/85 lbs mit acht Griffen
- » Kohärenter Phasengang mit allen TWAUDIÖ Lautsprechern
- » Betrieb mit dedizierten TWAUDIÖ Presets an Lab.gruppen, Powersoft oder Dynacord TGX und IPX Verstärkern

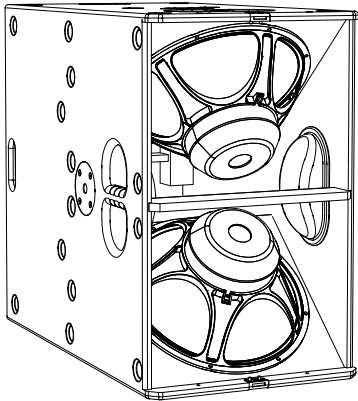
Anwendungen

- » Galas, Events und Shows
- » Kirchen
- » Theater, Arenen und Veranstaltungsplätze
- » Bars und Restaurants

B30

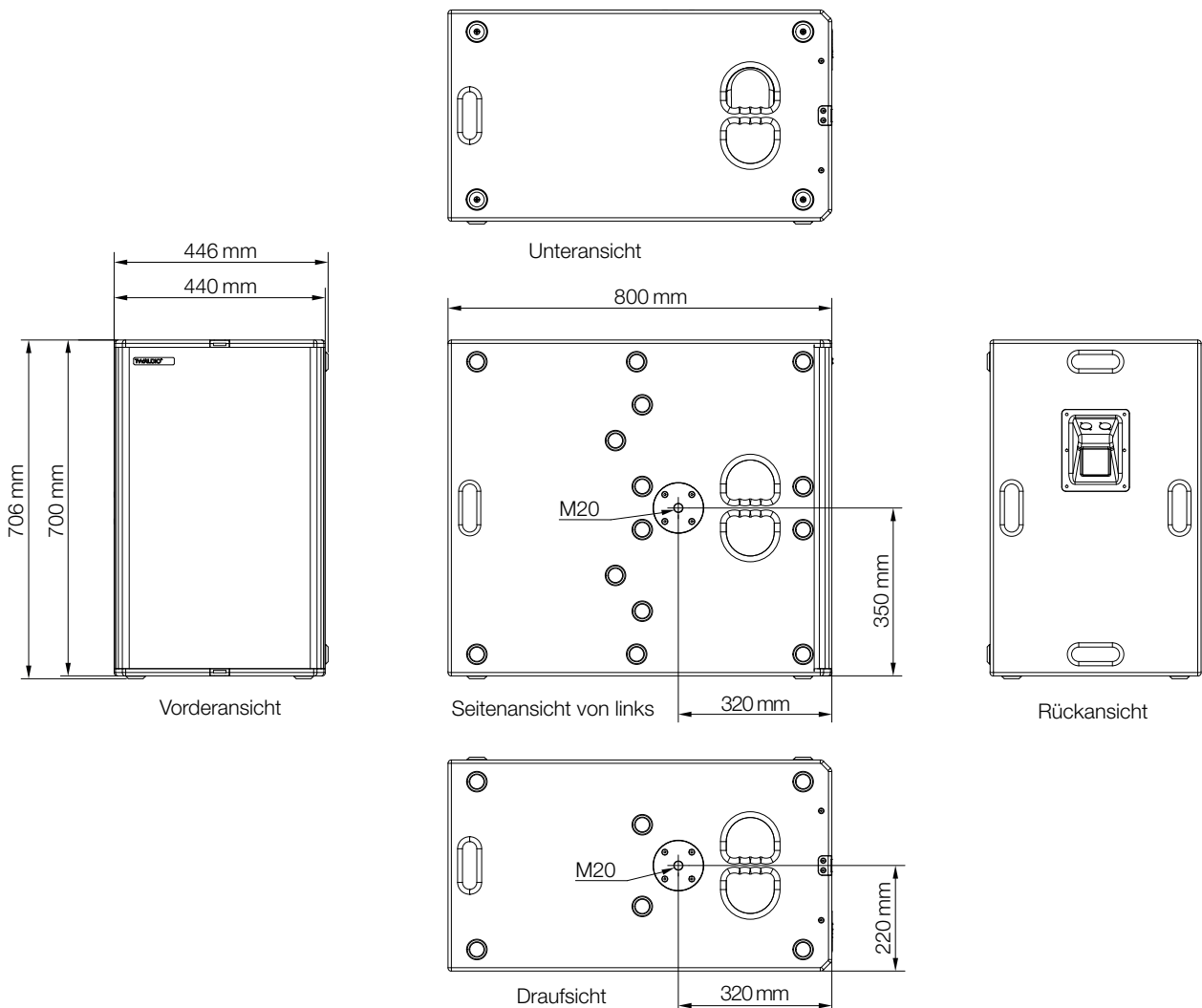
DATENBLATT

Technische Daten



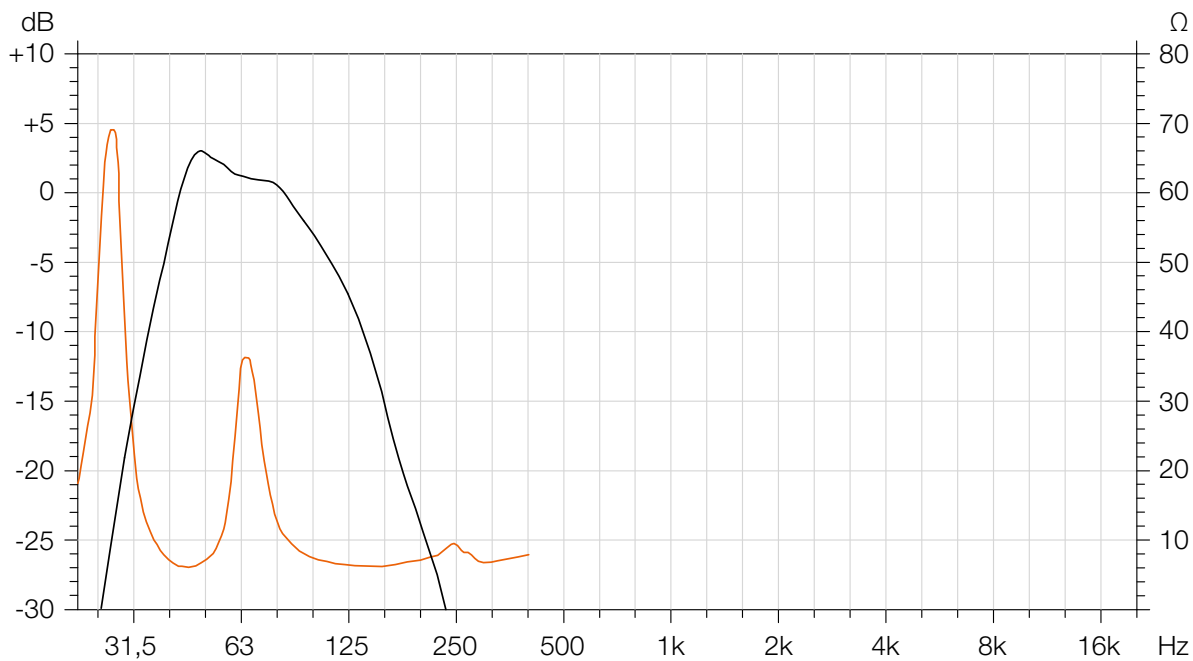
Bestückung	2x 15" LF
Frequenzgang	35 - 200Hz
Belastbarkeit (Programm/Peak)	2000/4000W
Impedanz	8Ω
Kennschalldruck 1W/1 m	97 dB
SPLmax / 1 m	133 dB
Anschluss	speakON® NL4 2±
Maße (H x B x T)	706 x 446 x 800 mm
Gewicht	38,7 kg
Oberfläche	Warnex Strukturlack (Optional: RAL Farben)
Zubehör	siehe twaudio.de

Technische Zeichnung



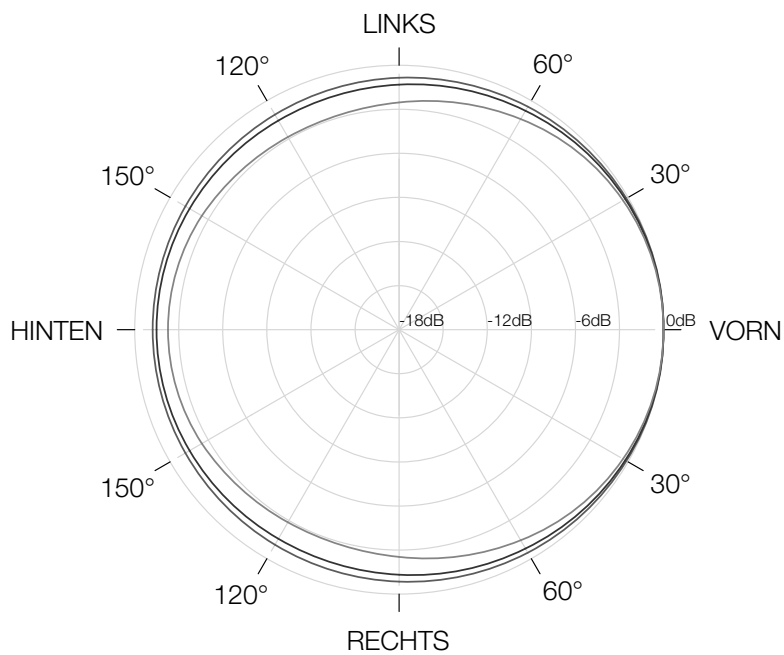
Frequenzgang

FULL mode | IMPEDANZ



Abstrahlverhalten

40Hz | 63Hz | 100Hz



Ausschreibungstext

Bass-Lautsprecher mit omni Abstrahlverhalten für den Betrieb an DSP-gesteuerten Leistungsverstärkern mit integrierter spezifischer Lautsprecherentzerrung und individuellen Schutzfunktionen. Der B30 Lautsprecher ist für den stehenden, horizontalen und vertikalen Betrieb konstruiert. M20-Hochständerflansch zur Verwendung in gestackten Anwendungen mit Distanzstange und Point-Source-Lautsprecher, Preset für diese Anwendung vorhanden.

Technische Daten:

Bestückung: 2x 15" Konuslautsprecher (Neodym)
Frequenzgang: 35 - 200Hz
Belastbarkeit Programm/Peak: 2000/4000W
Impedanz: 8Ω
SPL max./ 1 m: 133dB

Gehäuseausstattung: Multiplex-Birkenholz mit Griffen, Gummifüßen sowie Stapelfussausfräsungen
Standardfarbe: schwarz, lackiert mit 1K Strukturlack
Frontgitter: schwarz, stabiles pulverbeschichtetes Stahlgitter mit flammhemmendem, hydrophobem (wasserabweisendem) Akustikstoff bezogen
Weitere Verwendung: 2x M20-Hochständerflansch zur Verwendung in gestackten Anwendungen mit Distanzstange und Point-Source-Lautsprecher
Anschluss: 2x NL4 SpeakON®-Buchsen Neutrik
Abmessungen (H x B x T): 706 x 446 x 800mm
Gewicht: 38,7kg

Optionen:

Alle Gehäusefarben nach RAL-Tabelle, robust lackiert mit 1K Strukturlack
Wetterschutz: Polyurea-Beschichtung
In diversen Farben erhältlich: stabiles pulverbeschichtetes Stahlgitter mit flammhemmendem, hydrophobem (wasserabweisendem) Akustikstoff bezogen

Simulationssoftware: EASE® Focus

Hersteller:

TWAMBO GmbH
Karl-Hofer-Str. 42
14163 Berlin



TWAUDIO®

TWAMBO GmbH
Karl-Hofer-Str. 42
14163 Berlin

Tel.: +49 7141 488989-0
Fax: +49 7141 488989-99
E-mail: info@twaudio.com