



ELLA – das ELEGante Line Array, kombiniert nicht nur die schlanke Form einer Säule mit der Anwendungsflexibilität eines Line-Arrays, sondern besticht auch mit cardioidem Abstrahlverhalten.

Hinter der formschönen Front bietet ELLA6 einen neu entwickelten Waveguide, bestückt mit fünf 1“ Dometweetern, welche hohe Frequenzen bis 20kHz seidenweich und präzise wiedergeben. In Verbindung mit einem eigens darauf abgestimmten 6,5“ Hochleistungstreiber ergibt sich ein herausragendes ELLA Hörerlebnis - auch bei sehr hohem Pegel, was immer wieder für beeindrucktes Erstaunen beim Zuhörer sorgt.

Durch die speziellen akustischen Widerstände in der Rückseite des Gehäuses hat ELLA eine cardioide Abstrahlcharakteristik und dadurch drastisch reduzierte rückwärtige Emissionen - und dies nahezu über den gesamten Frequenzbereich.

Da ELLA6 mit 24 Ohm arbeitet, können mehrere Elemente mit nur einem Verstärkerkanal angesteuert werden, ein zusätzlicher Kanal für den Cardio-Effekt wird nicht benötigt. Ein besonderes Merkmal ist die optisch fast unsichtbare, integrierte Rigging-Hardware, die aus einer einzelnen ELLA6 Einheit ein flexibles und skalierbares Line-Array macht.

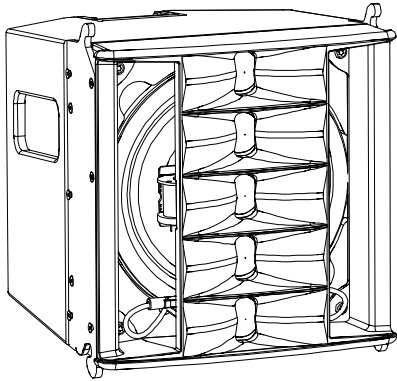
Hauptmerkmale

- » Ultrakompaktes symmetrisches Line Array-Gehäuse mit einem 6,5“ Hochleistungstreiber
- » Waveguide mit fünf 1“-Dometweetern für seidenweiche und präzise Hochtonwiedergabe
- » Passiv cardioide Richtcharakteristik mit 120° × 10° (H × V) Abstrahlwinkel
- » Vollständig integriertes und nicht sichtbares Rigging-System
- » 20 cm (7,9 in) breit, 20 cm (7,9 in) hoch
- » Passiver Betrieb mehrerer ELLA6-Einheiten parallel - kein zusätzlicher Verstärkerkanal zur Erzielung des Cardioid-Effekts erforderlich.
- » Kohärenter Phasengang mit allen TWAUDIÖ Basslautsprechern
- » Betrieb mit dedizierten TWAUDIÖ Presets an Lab.gruppen, Powersoft oder Dynacord TGX und IPX Verstärkern

Anwendungen

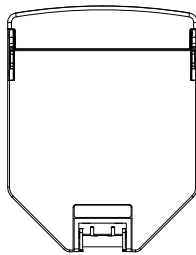
- » Galas, Events und Shows
- » Kirchen
- » Theater, Arenen und Veranstaltungsplätze
- » Bars und Restaurants

Technische Daten

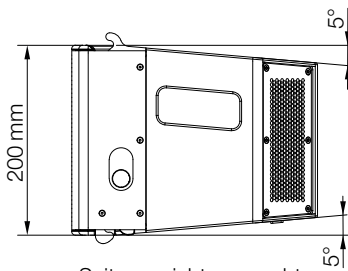


Bestückung	1 × 6.5" LF 5 × 1" HF
Frequenzgang	90 - 20000 Hz
Belastbarkeit (Programm/Peak)	400/800 W
Impedanz	24 Ω
Abstrahlwinkel (h × v)	120° × 10°
Kennschalldruck 1 W/1 m	99 dB
SPLmax / 1 m	129 dB
Anschluss	speakON™ NL4 1±
Maße (H × B × T)	200 × 200 × 260 mm
Gewicht	5,5 kg
Oberfläche	Warnex Strukturlack (Optional: RAL Farben)
Zubehör	siehe twaudio.de

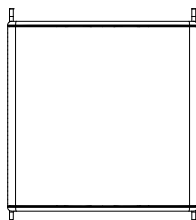
Technische Zeichnung



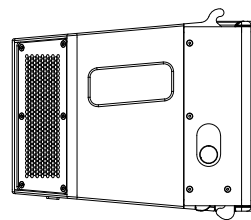
Unteransicht



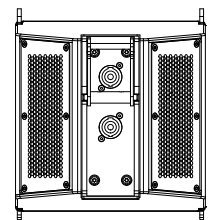
Seitenansicht von rechts



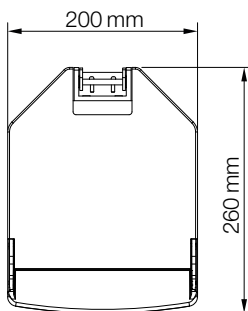
Vorderansicht



Seitenansicht von links



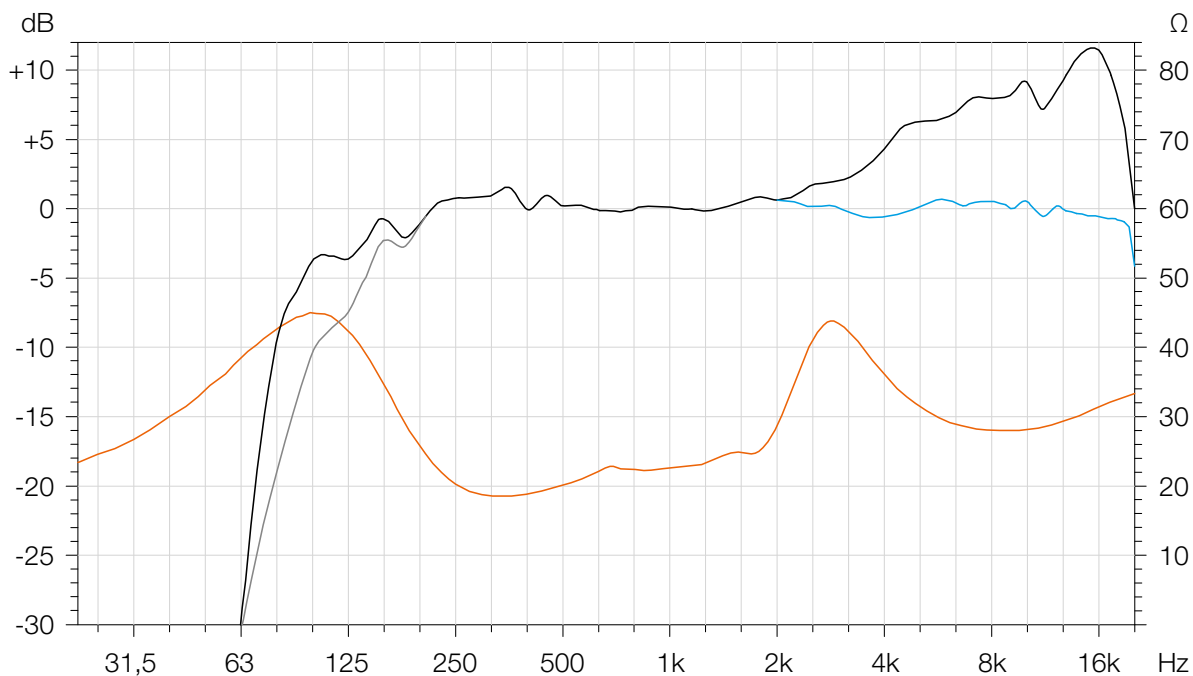
Rückansicht



Draufsicht

Frequenzgang

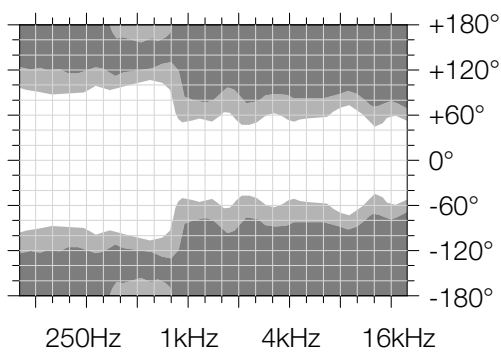
FULL | CUT | SINGLE ELEMENT PRESET | IMPEDANZ



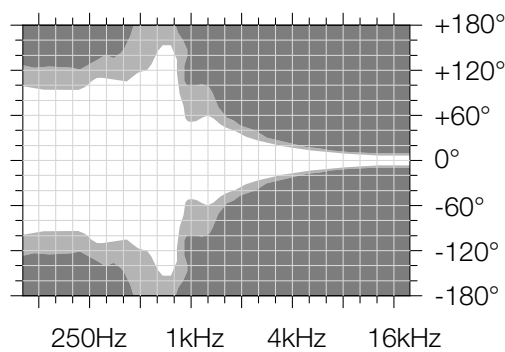
Abstrahlverhalten

-6 dB | -12 dB

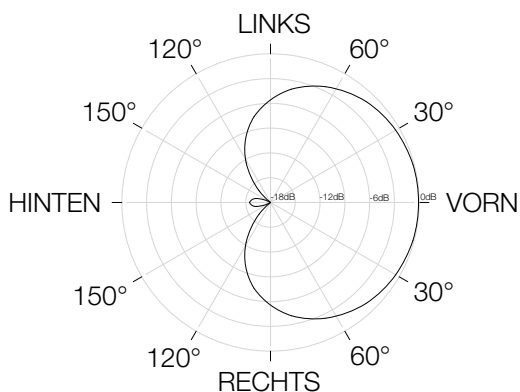
horizontal



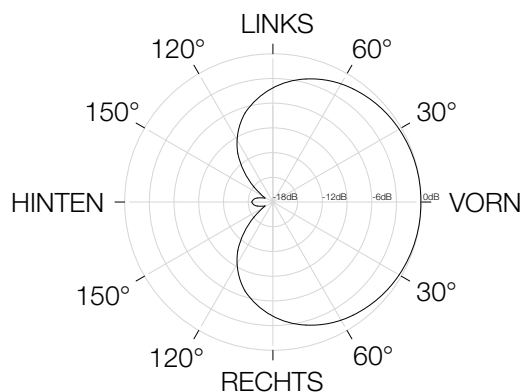
vertikal



Isobaren-
diagramm



Richt-
charakteristik
- 250Hz



Ausschreibungstext

Passiver Line-Array-Lautsprecher mit horizontal und vertikal symmetrischem, cardioidem Abstrahlverhalten, für den Betrieb an DSP-gesteuerten Leistungsverstärkern mit integrierter spezifischer Lautsprecherentzerrung und individuellen Schutzfunktionen. Der ELLA6 Lautsprecher ist für den stehenden und hängenden, horizontalen Betrieb konstruiert. 3-Punkt-Rigging für fliegende und gestackte Anwendungen in Line-Arrays mit verriegelbarem Frontrigging, skalierbarem Rückrigging mit sechs möglichen Winkeln. Der ELLA6 Lautsprecher hat folgende Abmessungen (H x B x T): 200 x 200 x 260 mm mit einem Gewicht von 5,5 kg.

Technische Daten:

Bestückung: 1x 6,5" Konuslautsprecher (Neodym), HF-Array mit 5x 1" Dometweeter (Neodym)
Frequenzgang: 90 - 20000 Hz
Belastbarkeit Programm/Peak: 400/800 W
Impedanz: 24 Ω
Abstrahlwinkel (h x v): 120° x 10°, cardioid
SPL max./ 1 m: 129 dB

Gehäuseausstattung: Multiplex-Birkenholz
Standardfarbe: schwarz oder weiß, lackiert mit 1K Strukturlack
Frontgitter: Stabiles pulverbeschichtetes Stahlgitter mit flammhemmendem Akustikstoff hinterklebt
Montage: 3-Punkt Rigging, verriegelbares Frontrigging, skalierbares Rückrigging mit sechs möglichen Winkeln
Anschluss: 2x NL4 SpeakON®-Buchsen Neutrik
Abmessungen (H x B x T): 200 x 200 x 260 mm
Gewicht: 5,5 kg

Optionen:

Alle Gehäusefarben nach RAL-Tabelle, robust lackiert mit 1K Strukturlack
In diversen Farben erhältlich: Stabiles pulverbeschichtetes Stahlgitter mit flammhemmendem Akustikstoff hinterklebt

Simulationssoftware: Ease Focus

Hersteller:

TWAMBO GmbH
Karl-Hofer-Str. 42
14163 Berlin



TWAUDIO®

TWAMBO GmbH
Karl-Hofer-Str. 42
14163 Berlin

Tel.: +49 7141 488989-0
Fax: +49 7141 488989-99
E-mail: info@twaudio.com