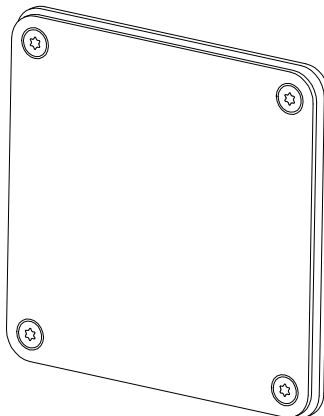
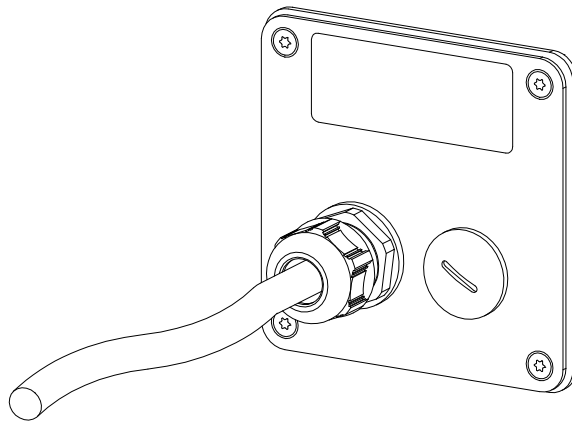
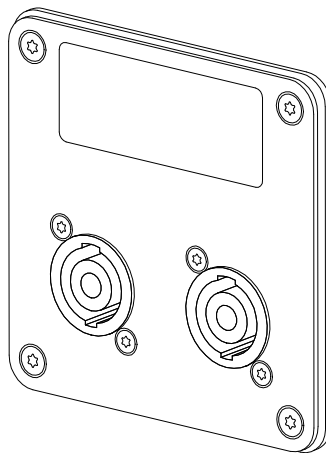


i-Serie | Anschlussoptionen



Einleitung

Vielen herzlichen Dank, dass Sie sich für ein hochwertiges Produkt „MADE IN GERMANY“ der Marke TWAUDIÖ entschieden haben.

Die i-Serie speakON® Anschlussoptionen, i-Serie CG-Option sowie die i-Serie Abdeck-Option sind Zubehörteile für die Installationslautsprecher.

Eine dezente Optik, Größen- und Gewichtsverhältnis sowie ein unkompliziertes und schnelles Handling zeichnen dieses Zubehörset aus.

Hinweise auf den Produkten

**Read manual
before use!**

Lesen Sie vor der Inbetriebnahme des jeweiligen Installationslautsprechers die Bedienungsanleitung aufmerksam durch und bewahren Sie diese zusammen mit den Lautsprechern sicher auf.

Allgemeine Informationen

Bedienungsanleitung: OM-i-Serie-speakON®-Anschlussoptionen
Version 1.5 d, 03/2024
© by TWAMBO 2024; alle Rechte vorbehalten.

Alle Angaben in dieser Bedienungsanleitung wurden zum Zeitpunkt der Drucklegung nach bestem Wissen erstellt.

Beschaffenheitsgarantien oder die Zusicherung einer bestimmten Verwendungstauglichkeit werden durch die Angaben technischer Spezifikationen, Maße und Gewichte seitens TWAMBO nicht übernommen.

Auch für hervorgerufene Folgeschäden (Sach- und/oder Personenschäden) sowie für das Nichtbeachten dieser Bedienungsanleitung übernimmt TWAMBO keine Haftung!

TWAMBO behält sich Änderungen vor, die den jeweils neuesten Stand der Entwicklung berücksichtigen.

TWAMBO GmbH
Karl-Hofer-Str. 42
14163 Berlin

Telefon: + 49 (0) 71 41-48 89 89 0
Telefax: + 49 (0) 71 41-48 89 89 99
E-Mail: info@twaudio.de
WWW: www.twaudio.de

Inhalt

1. Sicherheit Bestimmungsgemäße Verwendung	3
2. i-Serie speakON® Anschlussoptionen	4
2.1 Lieferumfang	4
2.2 Tabelle	5
2.3 SO bi-amp #4255.....	6
2.4 SO sub #4704.....	7
2.5 SO thru #4706.....	8
2.6 SO top #4708	9
3. i-Serie CG-Option.....	10
3.1 Lieferumfang	10
3.2 Variante 1	11
3.3 Variante 2	12
4. i-Serie Abdeck-Option	13
4.1 Lieferumfang	13
5. EG-Konformitätserklärung	14
6. Entsorgung.....	15

1. Sicherheit | Bestimmungsgemäße Verwendung

Beachten Sie beim Betrieb von Lautsprechern folgende Sicherheitshinweise, um Risiken zu vermeiden.

Die i-Serie speakON® Anschlussoptionen, i-Serie CG-Option sowie die i-Serie Abdeck-Option wurden ausschließlich für den professionellen Einsatz in Beschallungsanlagen entwickelt. Die i-Serie speakON® Anschlussoptionen, i-Serie CG-Option sowie die i-Serie Abdeck-Option dürfen nur von eingewiesenem und qualifiziertem Personal verwendet werden.

Beachten Sie die in dieser Bedienungsanleitung beschriebenen Betriebsarten. Andere Verwendungszwecke sind unzulässig.

Für Schäden, die durch nicht bestimmungsgemäße Verwendung entstehen, ist die Haftung von TWAMBO ausgeschlossen.

2. i-Serie speakON® Anschlussoptionen

Beachten Sie, dass Sie die speakON® Option (Pos.1 - Abbildung 2.1) fertig montiert erhalten.

Verbinden Sie die einzelnen Kabel der verschiedenen speakON® Optionen gemäß Ihrer verwendeten Lautsprecher nach den Kapiteln 2.3 bis 2.6. Beachten Sie dazu die Tabelle unter dem Kapitel 2.2.

2.1 Lieferumfang

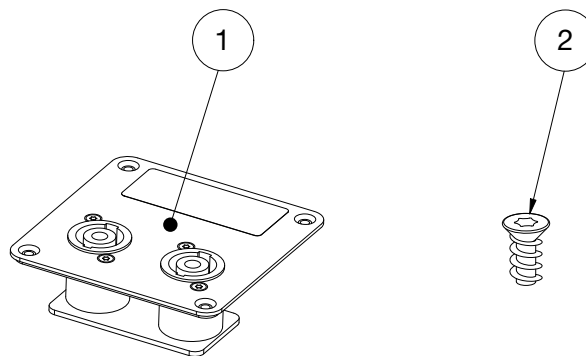


Abbildung 2.1 - Lieferumfang

1. SpeakON® Option i-Serie..... 1 Stück
2. Senkkopfschraube f. Kunststoff - KN 6041 - 4x10 - T20 - 10.9 - schwarz 4 Stück

2.2 Tabelle

Artikel-Nummer:	#4255	#4704	#4706	#4708
	SO bi-amp	SO sub	SO thru	SO top
B10i		x		
B14i		x		
B17i		x		
B30i		x		
M8i				x
M10i				x
M12i				x
T20i				x
T30i	x			
VERA10i	x			
VERA S18i		x		
VERA20i				x
VERA S17i			x	
VERA S32i	x			

2.3 SO bi-amp #4255

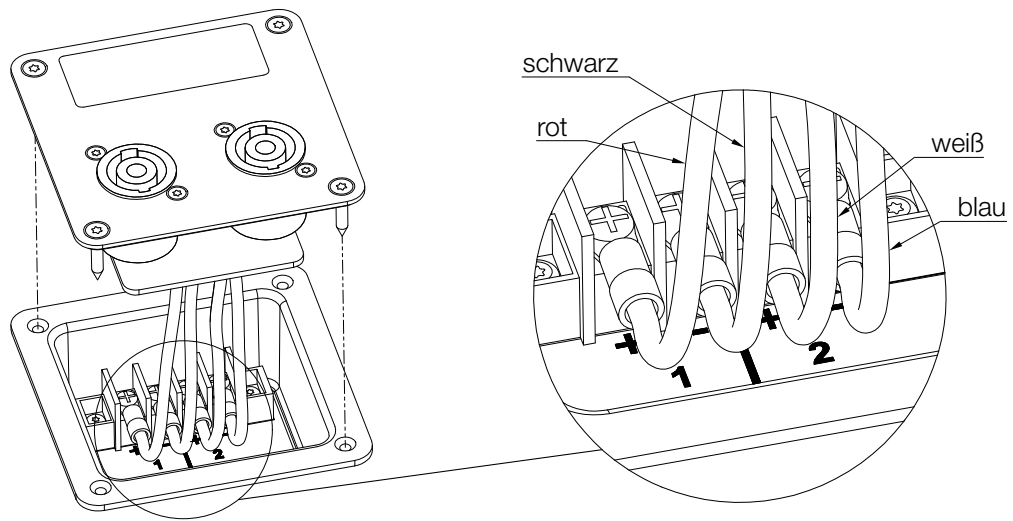
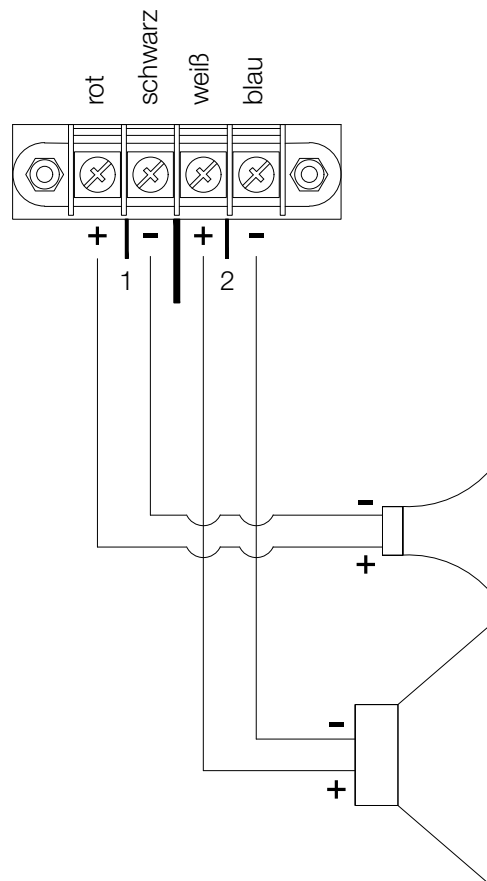


Abbildung 2.3.1 - SO bi-amp - Explosionsdarstellung



Anschlüsse:

2x speakON® NL4
 1 ± HF | 2 ± HF
 oder 2 ± LF vorn | 1 ± hinten

Abbildung 2.3.2 - SO bi-amp - Anschlussdiagramm

2.4 SO sub #4704

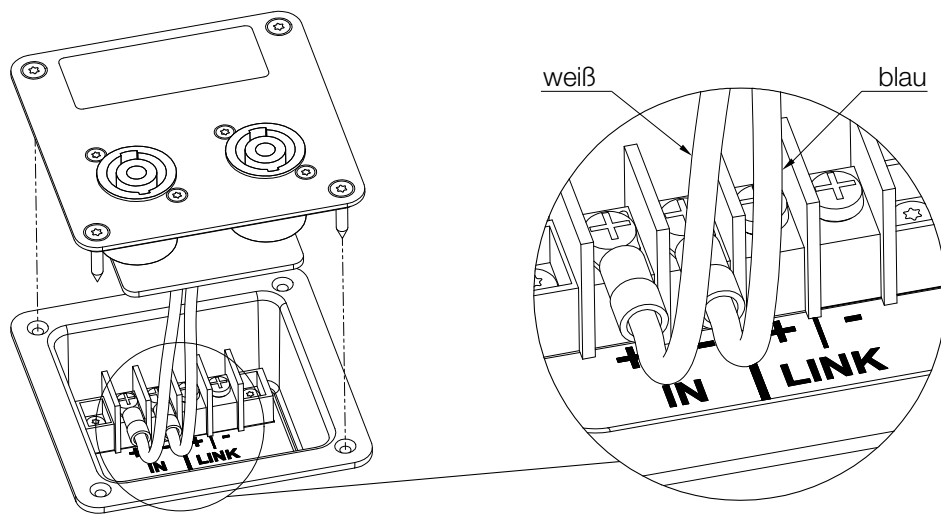
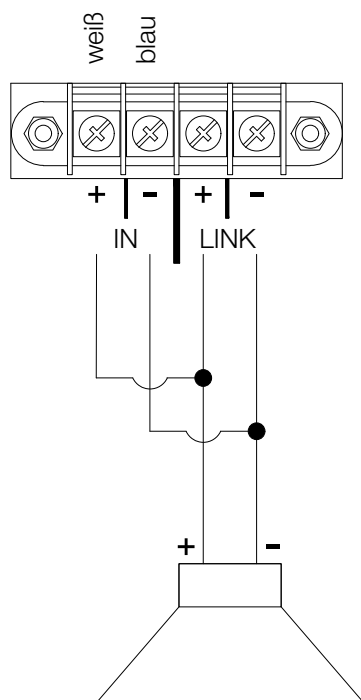


Abbildung 2.4.1 - SO sub - Explosionsdarstellung



Anschlüsse:

2× speakON® NL4
2± IN

Abbildung 2.4.2 - SO sub - Anschlussdiagramm

2.5 SO thru #4706

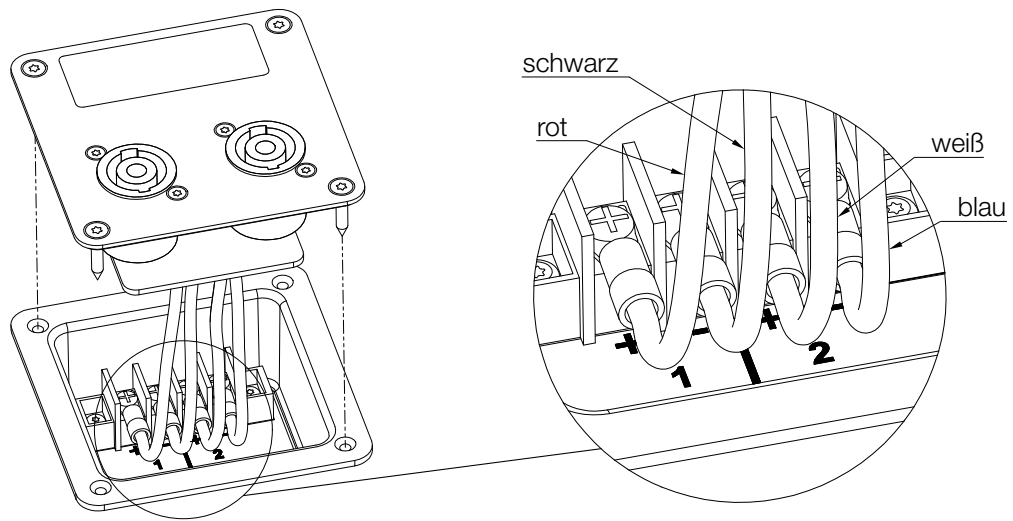
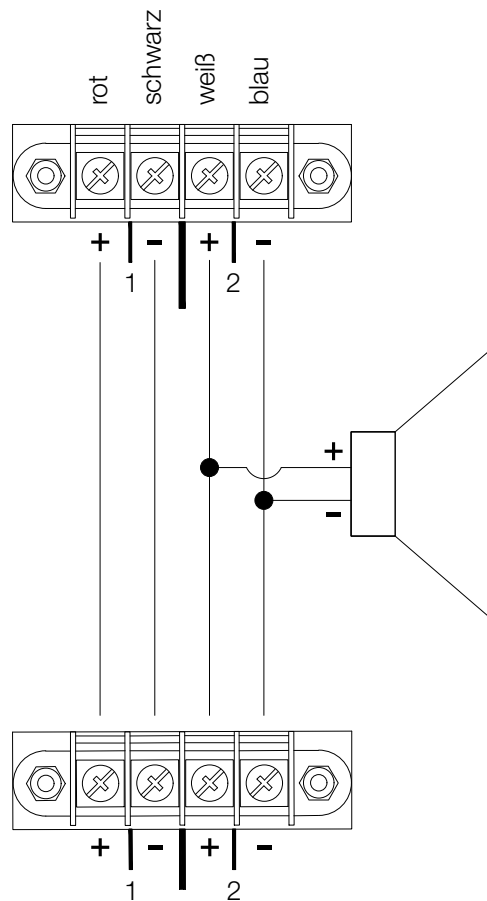


Abbildung 2.5.1 - SO thru - Explosionsdarstellung



Anschlüsse:

2x speakON® NL4
2 ± IN | 1 ± THRU

Abbildung 2.5.2 - SO thru - Anschlussdiagramm

2.6 SO top #4708

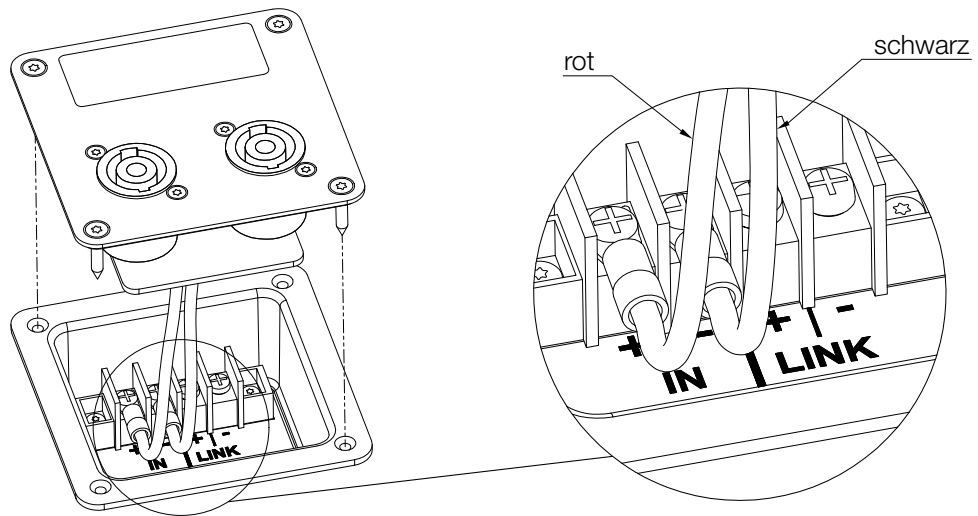
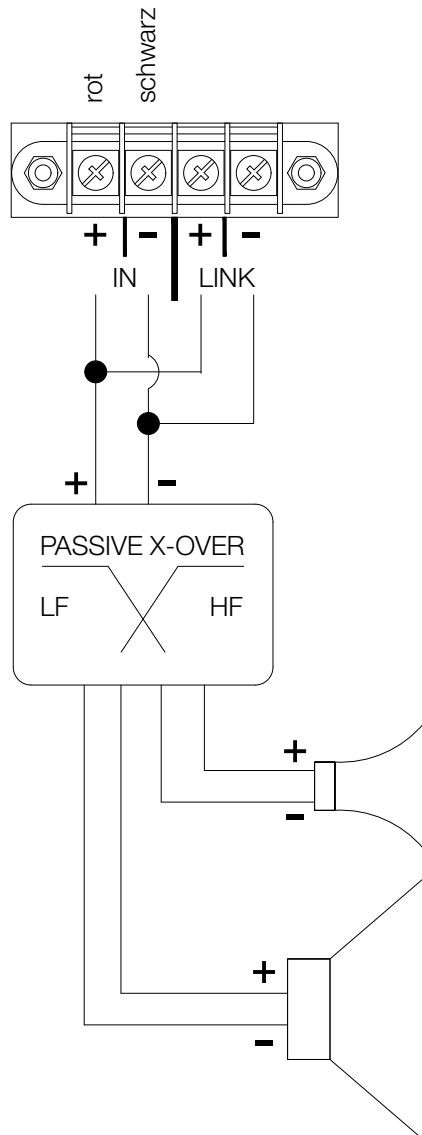


Abbildung 2.6.1 - SO top - Explosionsdarstellung



Anschlüsse:

2x speakON® NL4
1 ± IN

Abbildung 2.6.2 - SO top - Anschlussdiagramm

3. i-Serie CG-Option

Beachten Sie, dass Sie die Kabelverschraubung (Pos.3 - Abbildung 3.1) in Kombination mit Kabeln ab einem Durchmesser von $\varnothing 6,0\text{mm}$ bis zu einem Durchmesser von $\varnothing 12,0\text{mm}$ verwenden können.

3.1 Lieferumfang

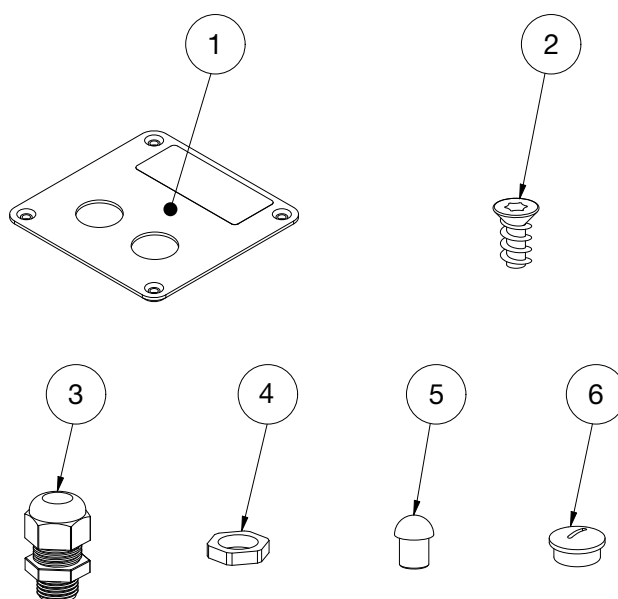


Abbildung 3.1 - Lieferumfang

1.	PG-Option i-Serie	1 Stück
2.	Senkkopfschraube f. Kunststoff - KN 6041 - 4x10 - T20 - 10.9 - schwarz	4 Stück
3.	Kabelverschraubung HSK schwarz.....	2 Stück
4.	Kontermutter KMK - PA.....	2 Stück
5.	Dichtstopfen Helutop schwarz.....	1 Stück
6.	Verschlusschraube VSK - PA	1 Stück

3.2 Variante 1

Beachten Sie, dass die beiden nachfolgenden Abbildungen Beispiele darstellen. Montieren Sie die Kabelverschraubung sowie Kontermutter (Pos.3 und 4 - Abbildung 3.1) je nach Verwendung links oder rechts.

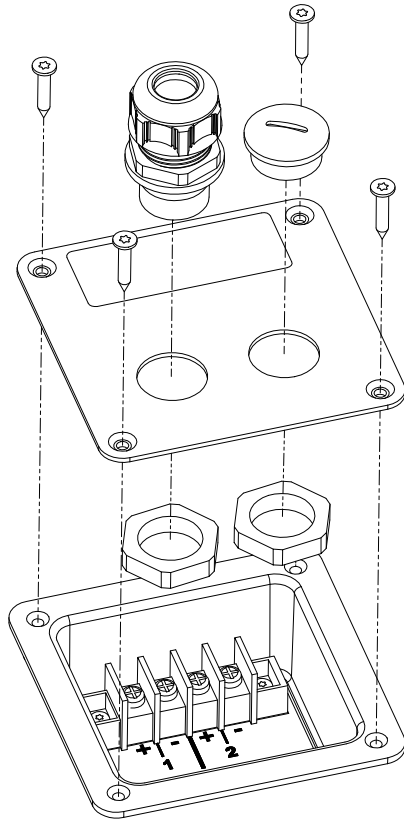


Abbildung 3.2.1 - Explosionsdarstellung

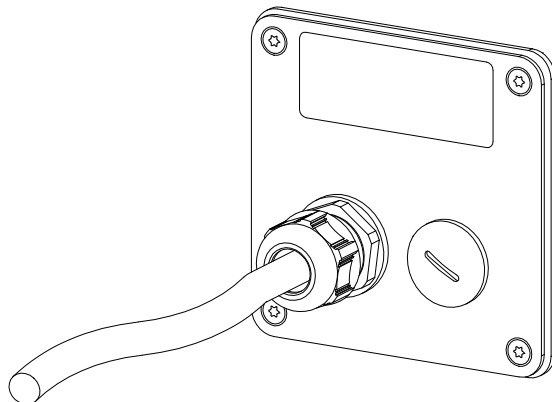


Abbildung 3.2.2 - Montiert

3.3 Variante 2

Beachten Sie, dass die beiden nachfolgenden Abbildungen Beispiele darstellen. Montieren Sie den Dichtstopfen (Pos.5 - Abbildung 3.1) je nach Verwendung links oder rechts.

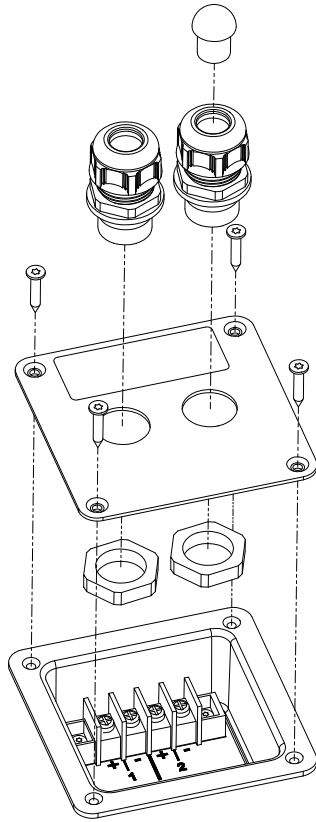


Abbildung 3.3.1 - Explosionsdarstellung

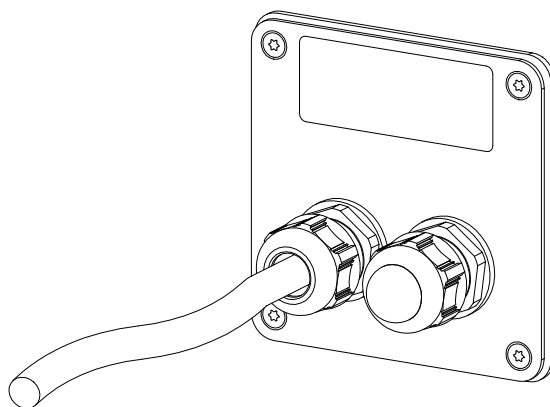


Abbildung 3.3.2 - Montiert

4. i-Serie Abdeck-Option

Beachten Sie, dass die Abdeck-Option (Pos.1 - Abbildung 4.1) zum verschließen des unteren Schraubanschlusses des VERAS17i Lautsprecher verwenden werden kann.

Montieren Sie die Abdeck-Option am unteren Lautsprecher im Array.

4.1 Lieferumfang

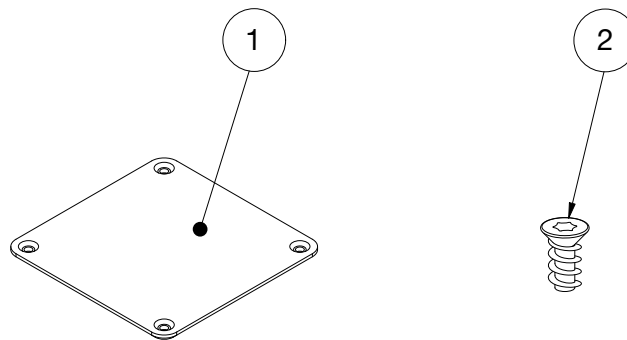


Abbildung 4.1 - Lieferumfang

- | | | |
|----|--|---------|
| 1. | Abdeck-Option für i-Serie | 1 Stück |
| 2. | Senkkopfschraube f. Kunststoff - KN 6041 - 4x10 - T20 - 10.9 - schwarz | 4 Stück |

5. EG-Konformitätserklärung

Abschrift und Übersetzung der originalen EG-Konformitätserklärung:



Hiermit erklären wir, dass die nachstehend bezeichneten Komponenten in ihrer Konzeption und Bauart sowie in der von uns in Verkehr gebrachten Ausführung den Sicherheits- und Gesundheitsanforderungen der geltenden EG-Richtlinien entsprechen. Bei einer mit uns nicht abgestimmten Änderung, verliert diese Erklärung ihre Gültigkeit.

Diese Erklärung betrifft folgende Komponenten

- i-Serie SO bi-amp Option
- i-Serie SO sub Option
- i-Serie SO thru Option
- i-Serie SO top Option
- i-Serie CG-Option
- i-Serie Abdeck-Option

sowie alle darauf basierenden Modellvarianten, sofern sie der originalen werksseitigen Ausführung entsprechen und keinerlei technische Modifikation erfahren haben.

Angewandte Richtlinien:

- 2001/95/EG
- 2011/65/EU

Angewandte nationale Normen und technische Spezifikationen:

- DIN EN 18800
- DIN EN ISO 12100
- DGUV Vorschrift 17 und 18
- EN 50581: 2013-02

Berlin, den 01.01.2021

A handwritten signature in black ink, appearing to read 'Wüstner'.

Bernhard Wüstner

6. Entsorgung

Die Entsorgung von Elektro-Altgeräten über den Hausmüll ist verboten.



Alle Produkte der TWAMBO GmbH sind sogenannte B2B-Produkte, d.h., sie werden von einem gewerblichen Betrieb an einen gewerblichen Betrieb weiterverkauft. TWAMBO Produkte, die das nebenstehende Mülltonnensymbol tragen, dürfen ausschließlich von TWAMBO entsorgt werden.

Für die fachgerechte Entsorgung von Altgeräten, die dieses Symbol noch nicht tragen, ist lt. Gesetz der Eigentümer zuständig. Dies betrifft alle Produkte, die vor dem 29.03.2010 ausgeliefert wurden. Dennoch steht TWAMBO Ihnen gerne auch in diesem Fall mit Rat und Tat zur Seite.

Wenden Sie sich bei Entsorgungsfragen an folgende Telefonnummer:

+49 (0) 71 41 - 48 89 89 0

Damit wendet auch TWAMBO diese EU-Richtlinie über Elektro- und Elektronik-Altgeräte (2012/19/EU) zum Schutz unserer Umwelt konsequent an.

TWAMBO ist unter folgender WEEE-Reg.-Nr. als Hersteller und Inverkehrbringer von Elektrogeräten bei der deutschen Registrierungsstelle EAR als B2B-Hersteller eingetragen:

DE93295191

Befolgen Sie verbindlich in Ländern außerhalb der EU die jeweiligen nationalen Bestimmungen.

TWAMBO GmbH
Karl-Hofer-Str. 42
14163 Berlin

Telefon: + 49 (0) 71 41-48 89 89 0
Telefax: + 49 (0) 71 41-48 89 89 99
E-Mail: info@twaudio.de
WWW: www.twaudio.de