



Die M8i ist die Installationsversion des M8 Multifunktionslautsprechers, eines der beliebtesten TWAUDIÖ Produkte. Die M8i bedient sich dabei dem gleichen akustischen Design, dem 8" Tieftöner, sowie dem 1" Kompressionstreiber mit drehbarem 90° x 60° Horn und passiver Frequenzweiche.

Das speziell für Installationsanwendungen optimierte Gehäuse besitzt ein geringfügig größeres Nettovolumen und hat im Vergleich zu ihrer Touring-Version einen erweiterten Frequenzbereich. Sie vereint kompakte Maße mit elegantem Design.

Die passive Frequenzweiche koppelt Tief- und Hochtöner phasenkohärent, und linearisiert den Frequenzgang für den Betrieb an Standard-Verstärkern ohne DSP. Für den erweiterten Fullrange Betrieb sowie in Kombination mit TWAUDIÖ Subwoofer sind zugehörige Presets für Powersoft und Lab.gruppen Verstärker verfügbar.

Die M8i ist serienmäßig mit einem i-Serien Schraubanschluss ausgestattet. Optional sind speakON® Anschlussoption sowie Kabelverschraubung erhältlich. Es stehen vielfältige Montagemöglichkeiten, wie z.B. Wandhalterung, Schwenk- und Querbügel, zur Verfügung.

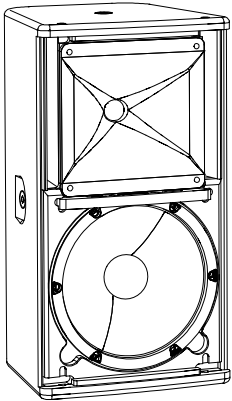
## Hauptmerkmale

- » Kostengünstige Lösung auch mit Verstärkern ohne DSP
- » Verwendung mit oder ohne Basslautsprecher
- » Vertikaler und horizontaler Betrieb möglich
- » Symmetrisches Gehäuse
- » Kohärenter Phasengang mit allen TWAUDIÖ Basslautsprechern
- » Betrieb mit dedizierten TWAUDIÖ Presets an Lab.gruppen, Powersoft oder Dynacord TGX und IPX Verstärkern

## Anwendungen

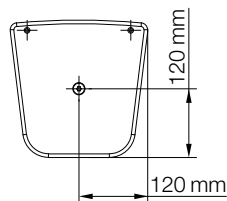
- » Galas, Events und Shows
- » Kirchen
- » Theater, Arenen und Veranstaltungsplätze
- » Bars und Restaurants

## Technische Daten

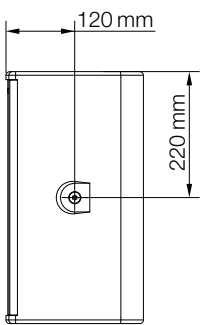


Bestückung	1x 8" LF / 1x 1,0" HF
Frequenzgang	66 - 20000 Hz
Belastbarkeit (Programm/Peak)	400/800 W
Impedanz	8 Ω
Abstrahlwinkel (H x V)	90° x 60° drehbar
Kenschalldruck 1 W/1 m	95 dB
SPLmax / 1 m	124 dB
Anschluss	Schraubklemme IN±   LINK±
Maße (H x B x T)	440 x 240 x 240 mm
Gewicht	10,3 kg
Oberfläche	Warnex Strukturlack (Optional: RAL Farben)
Zubehör	siehe twaudio.de

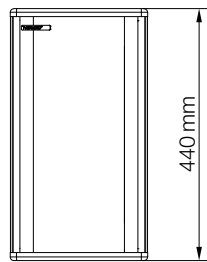
## Technische Zeichnung



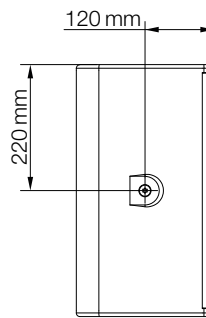
Unteransicht



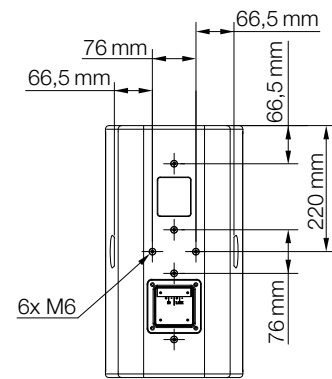
Seitenansicht  
von rechts



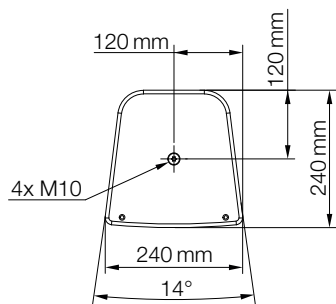
Vorderansicht



Seitenansicht  
von links



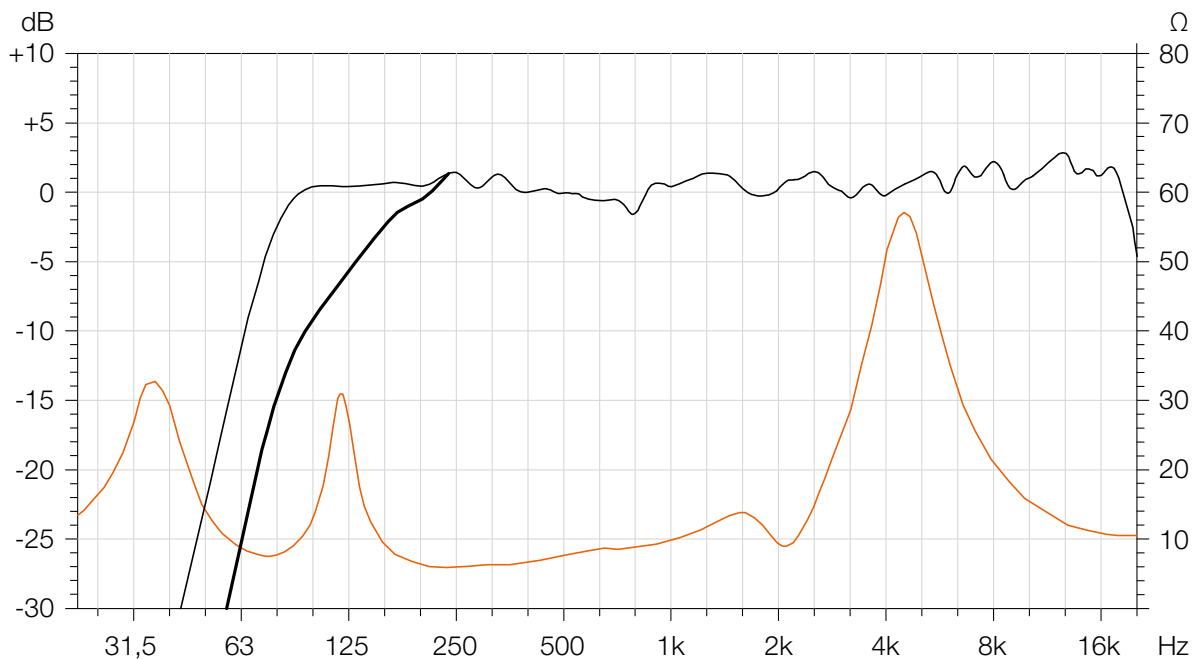
Rückansicht



Draufsicht

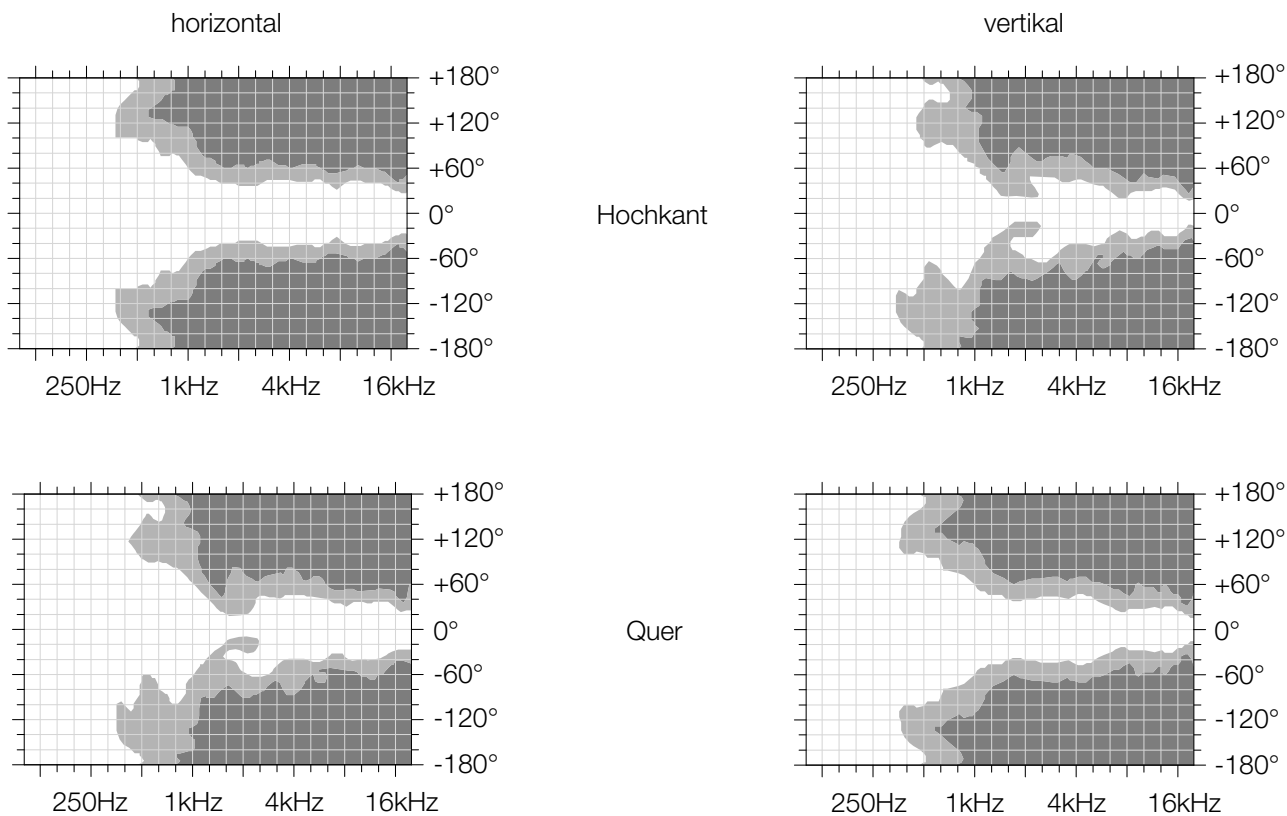
## Frequenzgang

FULL mode / CUT mode | IMPEDANZ



## Abstrahlverhalten

-6 dB | -12 dB



## Ausschreibungstext

Passiver Point Source-Installationslautsprecher mit horizontal symmetrischem Abstrahlverhalten für den Betrieb an DSP-gesteuerten Leistungsverstärkern mit integrierter spezifischer Lautsprecherentzerrung und individuellen Schutzfunktionen. Der M8i Lautsprecher ist für den hängenden, vertikalen und horizontalen Betrieb konstruiert.

### Technische Daten:

Bestückung: 1x 8“ Konuslautsprecher, Hochtonhorn drehbar, 90° x 60° oder 60° x 90°, mit 1x 1,0“ Kompressionstreiber (Neodym)  
Frequenzgang: 66 - 20000Hz  
Belastbarkeit Programm/Peak: 400/800W  
Impedanz: 8Ω  
Abstrahlwinkel (h x v): 90° x 60° oder 60° x 90°  
SPL max./ 1 m: 124dB

Gehäuseausstattung: Multiplex-Birkenholz  
Standardfarbe: schwarz oder weiß, lackiert mit 1K Strukturlack  
Frontgitter: schwarz oder weiß, stabiles pulverbeschichtetes Stahlgitter mit flammhemmendem Akustikstoff hinterklebt  
Installationsgehäuse (ohne Griffe, Gummifüße sowie Stapelfussausfräsungen)  
Montage: 4x M10-Gewinde sowie 6x M6-Gewinde zur Aufnahme von Montagezubehör  
Anschluss: Schraubanschluss  
Abmessungen (H x B x T): 440 x 240 x 240mm  
Gewicht: 10,3kg

### Optionen:

Alle Gehäusefarben nach RAL-Tabelle, robust lackiert mit 1K Strukturlack  
Gitter: In diversen Farben erhältlich: stabiles pulverbeschichtetes Stahlgitter mit flammhemmendem Akustikstoff hinterklebt  
Wetterschutz: Polyurea-Beschichtung  
Wetterschutz: In diversen Farben erhältlich: Stabile pulverbeschichtete Stahlgitter mit flammhemmendem, hydrophobem (wasserabweisendem) Akustikstoff bezogen  
Anschluss: 2x NL4 SpeakON®-Buchsen Neutrik oder 2x Kabelverschraubung CG

Simulationssoftware: EASE® Focus

### Hersteller:

TWAMBO GmbH  
Karl-Hofer-Str. 42  
14163 Berlin



**TWAUDIO®**

TWAMBO GmbH  
Karl-Hofer-Str. 42  
14163 Berlin

Tel.: +49 7141 488989-0  
Fax: +49 7141 488989-99  
E-mail: info@twaudio.com