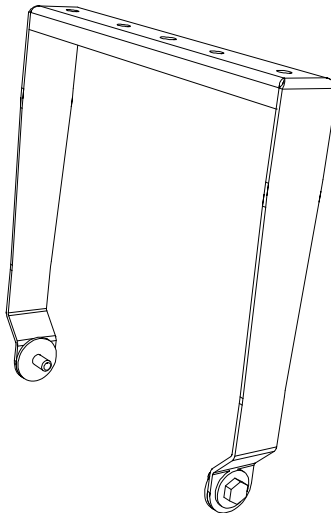


**SBM10i** | **Montageanleitung**



## Einleitung

Vielen herzlichen Dank, dass Sie sich für ein hochwertiges Produkt „MADE IN GERMANY“ der Marke TWAUDIÖ entschieden haben.

Der Schwenkbügel SBM10i ist ein Zubehörteil für den Lautsprecher M10i.

Eine dezente Optik, Größen- und Gewichtsverhältnis sowie ein unkompliziertes und schnelles Handling zeichnen dieses Zubehörset aus.

Sollten Sie Ihre Produkte an Dritte verleihen, klären Sie diese über die sicherheitsrelevanten Bedienvorgänge auf und händigen Sie ihnen diese Bedienungsanleitung aus. Sollten Sie weitere Exemplare dieser Anleitung benötigen, können Sie diese jederzeit über TWAUDIÖ kostenfrei beziehen oder online herunterladen unter: [www.twaudio.de](http://www.twaudio.de)

### Hinweise in der Bedienungsanleitung

Beachten Sie die in dieser Bedienungsanleitung aufgeführten Hinweise, welche wie folgt gekennzeichnet sind:



Dieses Symbol in Verbindung mit dem Signalwort „Warnung“ kennzeichnet eine möglicherweise gefährliche Situation. Die Nichtbeachtung dieses Sicherheitshinweises kann zu schweren Verletzungen oder sogar zum Tod führen.



Dieses Symbol in Verbindung mit dem Signalwort „Vorsicht“ kennzeichnet eine möglicherweise gefährliche Situation. Die Nichtbeachtung dieses Sicherheitshinweises kann zu leichten oder mittelschweren Verletzungen führen.



Dieses Symbol in Verbindung mit dem Signalwort „Hinweis“ kennzeichnet eine möglicherweise gefährliche Situation. Die Nichtbeachtung dieses Sicherheitshinweises kann zu Schäden am Produkt führen.



Dieses Symbol in Verbindung mit dem Signalwort „Tipp“ kennzeichnet zusätzliche Informationen oder Hinweise auf praxiserprobten, vereinfachten Umgang mit TWAUDIÖ Produkten.

## Hinweise auf den Produkten

**Read manual  
before use!**

Lesen Sie vor der Inbetriebnahme des Schwenkbügels die Montageanleitung aufmerksam durch und bewahren Sie diese zusammen mit dem SBM10i Schwenkbügel sicher auf.

## Allgemeine Informationen

Bedienungsanleitung: OM-SBM10i  
Version 1.0 d, 04/2024  
© by TWAMBO 2024; alle Rechte vorbehalten.

Alle Angaben in dieser Bedienungsanleitung wurden zum Zeitpunkt der Drucklegung nach bestem Wissen erstellt.

Beschaffenheitsgarantien oder die Zusicherung einer bestimmten Verwendungstauglichkeit werden durch die Angaben technischer Spezifikationen, Maße und Gewichte seitens TWAMBO nicht übernommen.

Auch für hervorgerufene Folgeschäden (Sach- und/oder Personenschäden) sowie für das Nichtbeachten dieser Bedienungsanleitung übernimmt TWAMBO keine Haftung!

TWAMBO behält sich Änderungen vor, die den jeweils neuesten Stand der Entwicklung berücksichtigen.

TWAMBO GmbH  
Karl-Hofer-Str. 42  
14163 Berlin

Telefon: + 49 (0) 71 41-48 89 89 0  
Telefax: + 49 (0) 71 41-48 89 89 99  
E-Mail: [info@twaudio.de](mailto:info@twaudio.de)  
WWW: [www.twaudio.de](http://www.twaudio.de)

## Inhalt

1. Sicherheit   Bestimmungsgemäße Verwendung .....	5
2. Übersicht.....	7
2.1 Lieferumfang .....	7
3. Technische Daten .....	8
3.1 Datenblatt.....	8
4. Inbetriebnahme .....	9
4.1 Aufbau.....	9
4.2 Vorbereitung M10i Lautsprecher .....	9
4.3 Benötigte Werkzeuge zum Aufbau.....	10
4.4 Windlast .....	10
4.5 Montage SBM10i an Lautsprecher .....	11
4.6 Montage SBM10i Schwenkbügel an Decke.....	11
5. Transport und Lagerung .....	12
6. EG-Konformitätserklärung .....	13
7. Entsorgung.....	13

## 1. Sicherheit | Bestimmungsgemäße Verwendung

Beachten Sie beim Betrieb von Zubehörteilen folgende Sicherheitshinweise, um Risiken zu vermeiden.

Der SBM10i Schwenkbügel wurde ausschließlich für den professionellen Einsatz in Beschallungsanlagen entwickelt. Der Schwenkbügel darf nur von eingewiesenem und qualifiziertem Personal verwendet werden.

Beachten Sie die in dieser Bedienungsanleitung beschriebenen Betriebsarten. Andere Verwendungszwecke sind unzulässig.

Für Schäden, die durch nicht bestimmungsgemäße Verwendung entstehen, ist die Haftung von TWAMBO ausgeschlossen.



Prüfen Sie vor jeder Montage den Lieferumfang des SBM10i Schwenkbügel auf seine Vollständigkeit und auf den einwandfreien Zustand aller Teile.

Im Lieferumfang sind von uns spezifizierte Schrauben und Scheiben enthalten. Verwenden Sie nur diese.



Der SBM10i Schwenkbügel darf ausschließlich mit dem M10i Lautsprecher verwendet werden.

In dieser Montageanleitung wird beschrieben auf welche Art und Weise der SBM10i Schwenkbügel benutzt werden darf. Als nicht bestimmungsgemäß gelten jegliche andere Verwendungen. Diese können zu Sach- oder gar Personenschäden führen.

Veränderungen oder Umbauten an den Einzelteilen des SBM10i Schwenkbügel sind nicht gestattet! Es besteht Lebensgefahr!



Das Zubehörteil SBM10i ist für den Innen- und Außenbereich konzipiert.



Der SBM10i Schwenkbügel darf nur von eingewiesenem und qualifiziertem Personal verwendet werden. Dieses muss vor jedem Einsatz den SBM10i Schwenkbügel auf seine volle Tauglichkeit prüfen.



Der SBM10i Schwenkbügel muss sofort außer Betrieb gesetzt werden, sobald sichtbare Schäden an den Teilen zu erkennen sind.



Alle Einzelteile des SBM10i Schwenkbügel sind von Kindern fernzuhalten! Denn die Kleinteile können verschluckt werden und dadurch zum Erstickten führen. Es besteht Erstickungsgefahr!



Der SBM10i Schwenkbügel ist für eine Belastung von einem M10i Lautsprecher ausgelegt. Diese Tragkraft darf niemals überschritten werden!



Die Befestigungspunkte, wie z.B. Decken sind vor der Montage des SBM10i Schwenkbügels auf volle Tragfähigkeit und Stabilität zu überprüfen.



An der Montagestelle dürfen sich unter der Oberfläche keine Wasserrohre, elektrische oder andere Leitungen befinden!



Verwenden Sie immer die zum Untergrund passenden Dübel und Schrauben. Alle Schrauben müssen fest und einwandfrei gesetzt sein! Achten Sie deshalb auf korrekt ausgeführte Befestigungsbohrungen, die die richtige Tiefe und den richtigen Durchmesser besitzen. Zudem ist darauf zu achten, dass alle Befestigungsbohrungen benutzt werden.



Achten Sie bei der Bewegung (Auf- oder Abbau, Wartung) des SBM10i Schwenkbügel mit dem M10i Lautsprecher auf genügend Platz, damit Kollisionen mit anderen Gegenständen ausgeschlossen sind.



Achten Sie während der Installation des SBM10i Schwenkbügel darauf, dass Netz- oder andere Leitungen des M10i Lautsprechers nicht gequetscht bzw. verdreht werden! Es gelten die jeweiligen nationalen elektrotechnischen Regelungen und Bestimmungen!



Prüfen Sie bei jeder Installation des SBM10i Schwenkbügel die Schraubverbindungen. Bei Lockerheit festziehen. Ist dies nicht mehr möglich, müssen die Befestigungselemente ausgetauscht werden.

## 2. Übersicht

### 2.1 Lieferumfang

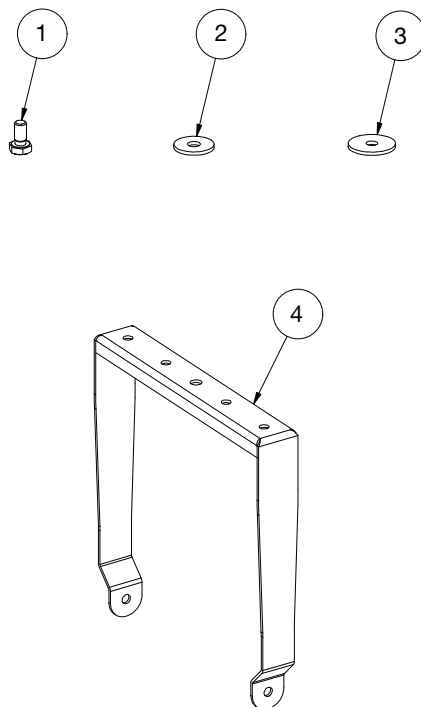


Abbildung 2.1 - Übersicht

- |    |                                  |         |
|----|----------------------------------|---------|
| 1. | Sechskantschraube M10 x 30 ..... | 2 Stück |
| 2. | Scheibe (Metall) .....           | 2 Stück |
| 3. | Gummibremsscheibe .....          | 2 Stück |
| 4. | Schwenkbügel SBM10i .....        | 1 Stück |

### 3. Technische Daten

#### 3.1 Datenblatt

maximale Belastbarkeit	1x M10i
Maße (H x B x T)	328 x 314 x 50mm
Gewicht	1,6kg
Oberfläche	Pulverbeschichtet



## 4. Inbetriebnahme

### 4.1 Aufbau

Der SBM10i Schwenkbügel ist für den hängenden Betrieb konstruiert. Hierfür gibt es bei TWAUDIÖ verschiedenes Zubehör, um den Schwenkbügel sicher zu befestigen.



Beachten Sie, dass zu den Systemaufbauten immer zwei Personen benötigt werden!



TWAUDIÖ empfiehlt für die Sicherung und Montage der Lautsprecher ausschließlich das von TWAUDIÖ spezifizierte Zubehör.

### 4.2 Vorbereitung M10i Lautsprecher

Beachten Sie, dass bei der Auslieferung des M10i Lautsprechers, produktionsbedingt in allen M10-Gewinden eine Senkschraube enthalten ist.

Entfernen Sie vor der Montage des Schwenkbügels die Senkschrauben aus den M10-Gewinden, die benötigt werden.

Gehen Sie dazu folgendermaßen vor:



1. Ritzen Sie vorsichtig mit einem Cuttermesser am Rand der Senkschrauben den Strukturlack ein. Achten Sie dabei darauf, dass Sie den restlichen Strukturlack des Lautsprechers nicht beschädigen.
2. Entfernen Sie dann die Senkschrauben mit Hilfe des Drehmomentschlüssels sowie dem Torx TX50-Bit-Einsatz.

## 4.3 Benötigte Werkzeuge zum Aufbau

Halten Sie für jeden Aufbau folgende Werkzeuge bereit:

- Cuttermesser
- Drehmomentschlüssel
- Bit-Einsätze für Drehmomentschlüssel: TX30 und TX50
- Gabelschlüssel SW17

## 4.4 Windlast



Achten Sie vor jedem Systemaufbau im Freien auf unvorhersehbare Windverhältnisse an Ihrem Einsatzort!

Demontieren Sie sofort Ihre Systemaufbauten bei einer Windstärke von 8 bft (34-40 kn, 62-74 km/h) und sichern Sie sie zusätzlich!

Achten Sie darauf, dass sich keine Personen in der unmittelbaren Nähe des Systemaufbaus befinden!



Achten Sie darauf, dass Ihre Systemaufbauten bei einer Windstärke von mehr als 6 bft (22-27 kn, 39-49 km/h) nicht über Publikum verwendet werden und dass sich keine Personen in der unmittelbaren Nähe des Systemaufbaus befinden!

## 4.5 Montage SBM10i an Lautsprecher



HINWEIS

Montieren Sie die Positionen 1 bis 3 (siehe Abbildung 2.1) auf beiden Seiten wie in Abbildung 4.5 dargestellt.

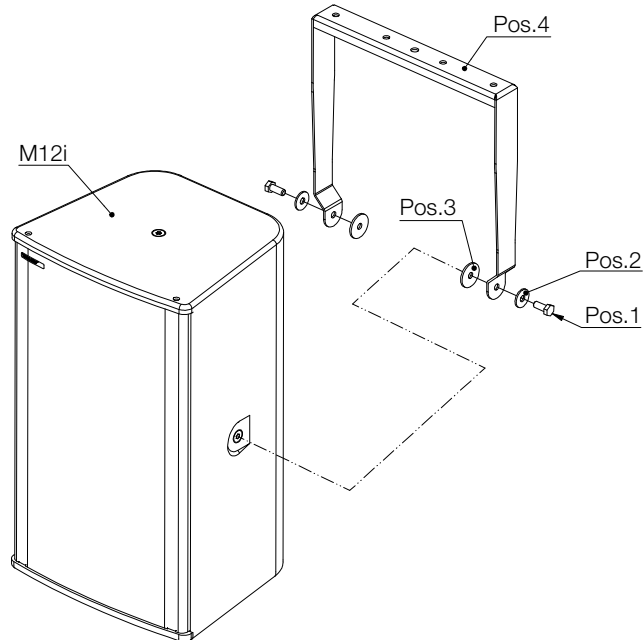


Abbildung 4.5 - Montage SBM10i an M10i Lautsprecher

## 4.6 Montage SBM10i Schwenkbügel an Decke



WARNUNG

Befestigen Sie den SBM10i Schwenkbügel mittels der drei an der Querstrebe befindlichen Bohrungen an der Decke. Achten Sie dabei darauf, dass Sie passendes Befestigungsmaterial verwenden und dass die Verbindungen fest und einwandfrei gesetzt sind!

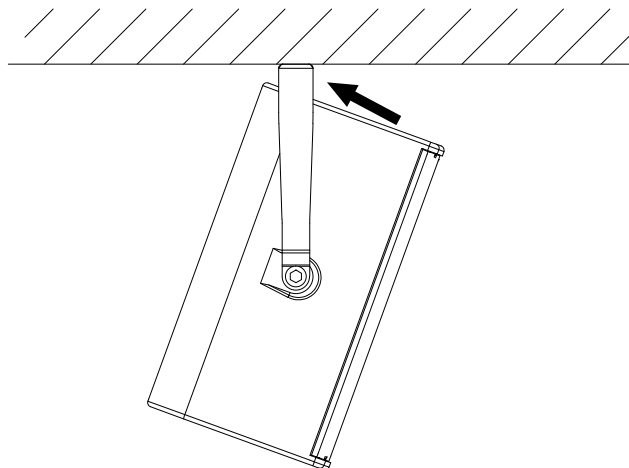


Abbildung 4.6 - SBM10i mit M10i an Decke montiert

## 5. Transport und Lagerung



Beim Transport und bei der Lagerung ist besonders darauf zu achten, dass die Oberfläche des Schwenkbügel nicht beschädigt wird. In freiliegende Stahloberflächen (Kratzer) kann Feuchtigkeit eindringen und das Material korrodieren lassen.

Aus diesem Grund ist auf sichere, schonende, trockene und weitgehend staubfreie Bedingungen bei Transport und Lagerung zu achten.

Folgende Zubehörteile für den Schwenkbügel hält TWAUDIÖ für Sie bereit:

- Sechskantschraube M10 x 30
- Scheibe (Metall)
- Gummibremsscheibe

Die Originalverpackung ist für einen dauerhaften Lager- und Transportbetrieb ungeeignet.

## 6. EG-Konformitätserklärung

Abschrift und Übersetzung der originalen EG-Konformitätserklärung:



Hiermit erklären wir, dass die nachstehend bezeichneten Komponenten in ihrer Konzeption und Bauart sowie in der von uns in Verkehr gebrachten Ausführung den Sicherheits- und Gesundheitsanforderungen der geltenden EG-Richtlinien entsprechen. Bei einer mit uns nicht abgestimmten Änderung, verliert diese Erklärung ihre Gültigkeit.

### Diese Erklärung betrifft folgende Komponenten

- SBM10i

sowie alle darauf basierenden Modellvarianten, sofern sie der originalen werksseitigen Ausführung entsprechen und keinerlei technische Modifikation erfahren haben.

### Angewandte Richtlinien:

- 2001/95/EG

### Angewandte nationale Normen und technische Spezifikationen:

- DIN EN 18800
- DIN EN ISO 12100
- DGUV Vorschrift 17 und 18

Berlin, den 01.01.2021

Bernhard Wüstner

## 7. Entsorgung

Wenden Sie sich bei Entsorgungsfragen an folgende Telefonnummer:

+49 (0) 71 41 - 48 89 89 0

Befolgen Sie verbindlich in Ländern außerhalb der EU die jeweiligen nationalen Bestimmungen.

TWAMBO GmbH  
Karl-Hofer-Str. 42  
14163 Berlin

Telefon: + 49 (0) 71 41-48 89 89 0  
Telefax: + 49 (0) 71 41-48 89 89 99  
E-Mail: [info@twaudio.de](mailto:info@twaudio.de)  
WWW: [www.twaudio.de](http://www.twaudio.de)