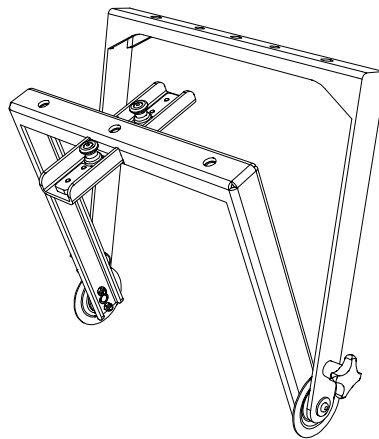


SBM12 | **Montageanleitung**



Einleitung

Vielen herzlichen Dank, dass Sie sich für ein hochwertiges Produkt „MADE IN GERMANY“ der Marke TWAUDIÖ entschieden haben.

Der Schwenkbügel SBM12 ist ein Zubehörteil für den Lautsprecher M12.

Eine dezente Optik, Größen- und Gewichtsverhältnis sowie ein unkompliziertes und schnelles Handling zeichnen dieses Zubehörset aus.

Sollten Sie Ihre Produkte an Dritte verleihen, klären Sie diese über die sicherheitsrelevanten Bedienvorgänge auf und händigen Sie ihnen diese Bedienungsanleitung aus. Sollten Sie weitere Exemplare dieser Anleitung benötigen, können Sie diese jederzeit über TWAUDIÖ kostenfrei beziehen oder online herunterladen unter: www.twaudio.de

Hinweise in der Bedienungsanleitung

Beachten Sie die in dieser Bedienungsanleitung aufgeführten Hinweise, welche wie folgt gekennzeichnet sind:



Dieses Symbol in Verbindung mit dem Signalwort „Warnung“ kennzeichnet eine möglicherweise gefährliche Situation. Die Nichtbeachtung dieses Sicherheitshinweises kann zu schweren Verletzungen oder sogar zum Tod führen.



Dieses Symbol in Verbindung mit dem Signalwort „Vorsicht“ kennzeichnet eine möglicherweise gefährliche Situation. Die Nichtbeachtung dieses Sicherheitshinweises kann zu leichten oder mittelschweren Verletzungen führen.



Dieses Symbol in Verbindung mit dem Signalwort „Hinweis“ kennzeichnet eine möglicherweise gefährliche Situation. Die Nichtbeachtung dieses Sicherheitshinweises kann zu Schäden am Produkt führen.



Dieses Symbol in Verbindung mit dem Signalwort „Tipp“ kennzeichnet zusätzliche Informationen oder Hinweise auf praxiserprobten, vereinfachten Umgang mit TWAUDIÖ Produkten.

Hinweise auf den Produkten

**Read manual
before use!**

Lesen Sie vor der Inbetriebnahme des Schwenkbügels die Montageanleitung aufmerksam durch und bewahren Sie diese zusammen mit dem SBM12 Schwenkbügel sicher auf.

Allgemeine Informationen

Bedienungsanleitung: OM-SBM12

Version 2.0 d, 05/2022

© by TWAMBO 2022; alle Rechte vorbehalten.

Alle Angaben in dieser Bedienungsanleitung wurden zum Zeitpunkt der Drucklegung nach bestem Wissen erstellt.

Beschaffenheitsgarantien oder die Zusicherung einer bestimmten Verwendungstauglichkeit werden durch die Angaben technischer Spezifikationen, Maße und Gewichte seitens TWAMBO nicht übernommen.

Auch für hervorgerufene Folgeschäden (Sach- und/oder Personenschäden) sowie für das Nichtbeachten dieser Bedienungsanleitung übernimmt TWAMBO keine Haftung!

TWAMBO behält sich Änderungen vor, die den jeweils neuesten Stand der Entwicklung berücksichtigen.

TWAMBO GmbH
Karl-Hofer-Str. 42
14163 Berlin

Telefon: + 49 (0) 71 41-48 89 89 0
Telefax: + 49 (0) 71 41-48 89 89 99
E-Mail: info@twaudio.de
WWW: www.twaudio.de

Inhalt

1. Sicherheit Bestimmungsgemäße Verwendung	5
2. Übersicht.....	7
2.1 Lieferumfang	7
3. Technische Daten	8
3.1 Datenblatt.....	8
4. Inbetriebnahme	9
4.1 Aufbau.....	9
4.2 Windlast	9
4.3 Montage SBM12 an Lautsprecher	9
4.4 Montage SBM12 Schwenkbügel an Traverse bzw. Decke.....	10
4.5 Montage SBM12 Schwenkbügel auf Stativ	11
5. Transport und Lagerung	12
6. EG-Konformitätserklärung	13
7. Entsorgung.....	13

1. Sicherheit | Bestimmungsgemäße Verwendung

Beachten Sie beim Betrieb von Zubehörteilen folgende Sicherheitshinweise, um Risiken zu vermeiden.

Der SBM12 Schwenkbügel wurde ausschließlich für den professionellen Einsatz in Beschallungsanlagen entwickelt. Der Schwenkbügel darf nur von eingewiesenem und qualifiziertem Personal verwendet werden.

Beachten Sie die in dieser Bedienungsanleitung beschriebenen Betriebsarten. Andere Verwendungszwecke sind unzulässig.

Für Schäden, die durch nicht bestimmungsgemäße Verwendung entstehen, ist die Haftung von TWAMBO ausgeschlossen.



Prüfen Sie vor jeder Montage den Lieferumfang des SBM12 Schwenkbügel auf seine Vollständigkeit und auf den einwandfreien Zustand aller Teile.



Der SBM12 Schwenkbügel darf ausschließlich mit dem M12 Lautsprecher verwendet werden.

In dieser Montageanleitung wird beschrieben auf welche Art und Weise der SBM12 Schwenkbügel benutzt werden darf. Als nicht bestimmungsgemäß gelten jegliche andere Verwendungen. Diese können zu Sach- oder gar Personenschäden führen.

Veränderungen oder Umbauten an den Einzelteilen des SBM12 Schwenkbügel sind nicht gestattet! Es besteht Lebensgefahr!



Das Zubehörteil SBM12 ist für den Innen- und Außenbereich konzipiert.



Der SBM12 Schwenkbügel darf nur von eingewiesenem und qualifiziertem Personal verwendet werden. Dieses muss vor jedem Einsatz den SBM12 Schwenkbügel auf seine volle Tauglichkeit prüfen.



Der SBM12 Schwenkbügel muss sofort außer Betrieb gesetzt werden, sobald sichtbare Schäden an den Teilen zu erkennen sind.



Alle Einzelteile des SBM12 Schwenkbügel sind von Kindern fernzuhalten! Denn die Kleinteile können verschluckt werden und dadurch zum Ersticken führen. Es besteht Erstickungsgefahr!



Der SBM12 Schwenkbügel ist für eine Belastung von einem M12 Lautsprecher ausgelegt. Diese Tragkraft darf niemals überschritten werden!



Die Befestigungspunkte, wie z.B. Decken, Traversen und Stative sind vor der Montage des SBM12 Schwenkbügels auf volle Tragfähigkeit und Stabilität zu überprüfen.



An der Montagestelle dürfen sich unter der Oberfläche keine Wasserrohre, elektrische oder andere Leitungen befinden!



Verwenden Sie immer die zum Untergrund passenden Dübel und Schrauben. Alle Schrauben müssen fest und einwandfrei gesetzt sein! Achten Sie deshalb auf korrekt ausgeführte Befestigungsbohrungen, die die richtige Tiefe und den richtigen Durchmesser besitzen. Zudem ist darauf zu achten, dass alle Befestigungsbohrungen benutzt werden.



Achten Sie bei der Bewegung (Auf- oder Abbau, Wartung) des SBM12 Schwenkbügel mit dem M12 Lautsprecher auf genügend Platz, damit Kollisionen mit anderen Gegenständen ausgeschlossen sind.



Achten Sie während der Installation des SBM12 Schwenkbügel darauf, dass Netz- oder andere Leitungen des M12 Lautsprechers nicht gequetscht bzw. verdreht werden! Es gelten die jeweiligen nationalen elektrotechnischen Regelungen und Bestimmungen!



Prüfen Sie bei jeder Installation des SBM12 Schwenkbügel die Schraubverbindungen. Bei Lockerheit festziehen. Ist dies nicht mehr möglich, müssen die Befestigungselemente ausgetauscht werden.

2. Übersicht

2.1 Lieferumfang

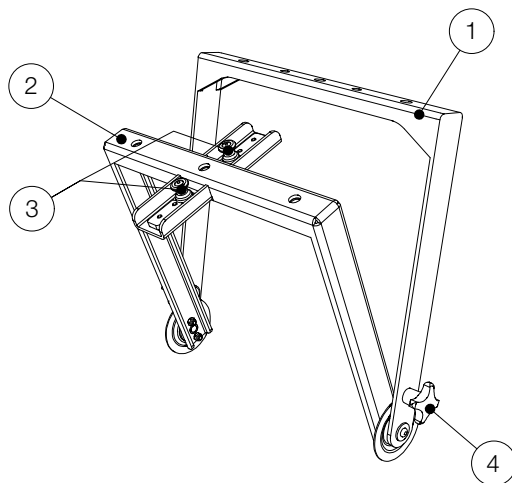


Abbildung 2.1 - Übersicht

1. Innenbügel
2. Außenbügel
3. Rasthebel
4. Kreuzgriff

3. Technische Daten

3.1 Datenblatt

maximale Belastbarkeit	1x M12
Maße (H x B x T)	414 x 449 x 190mm
Gewicht	5,4 kg
Oberfläche	Pulverbeschichtet

4. Inbetriebnahme

4.1 Aufbau

Der SBM12 Schwenkbügel ist für den hängenden sowie gestackten Betrieb konstruiert. Hierfür gibt es bei TWAUDIÖ verschiedenes Zubehör, um den Schwenkbügel sicher zu befestigen.



Beachten Sie, dass zu den Systemaufbauten immer zwei Personen benötigt werden!



Achten Sie darauf, dass alle Systemaufbauten auf festem, ebenem Untergrund stehen und dass der Untergrund mit dem Gesamtgewicht belastbar ist!



TWAUDIÖ empfiehlt für die Sicherung und Montage der Lautsprecher ausschließlich das von TWAUDIÖ spezifizierte Zubehör.

4.2 Windlast



Achten Sie vor jedem Systemaufbau im Freien auf unvorhersehbare Windverhältnisse an Ihrem Einsatzort!

Demontieren Sie sofort Ihre Systemaufbauten bei einer Windstärke von 8 bft (34-40 kn, 62-74 km/h) und sichern Sie sie zusätzlich!

Achten Sie darauf, dass sich keine Personen in der unmittelbaren Nähe des Systemaufbaus befinden!



Achten Sie darauf, dass Ihre Systemaufbauten bei einer Windstärke von mehr als 6 bft (22-27 kn, 39-49 km/h) nicht über Publikum verwendet werden und dass sich keine Personen in der unmittelbaren Nähe des Systemaufbaus befinden!

4.3 Montage SBM12 an Lautsprecher

Je nach Anwendung wird der SBM12 Schwenkbügel an der Unter- oder Oberseite des M12 Lautsprechers montiert. Die Vorgehensweise während der Montage ist die gleiche.

1. Stellen Sie den M12 Lautsprecher mit der Unter- oder Oberseite, je nach Anwendung, auf den Boden. Achten Sie hierbei auf einen sauberen und rutschfesten Untergrund.
2. Legen Sie dann den SBM12 Schwenkbügel mit der Längsstrebe des Innenbügels auf die Flugschiene des M12 Lautsprechers.

3. Ziehen Sie dann die beiden Rasthebel (siehe Abbildung 2.1 - Pos.3) nach oben.
4. Rasten Sie dann den SBM12 Schwenkbügel in die Flugschiene des M12 Lautsprechers ein indem Sie die beiden Rasthebel wieder loslassen.
5. Prüfen Sie, dass beide Rasthebel fest eingerastet sind!

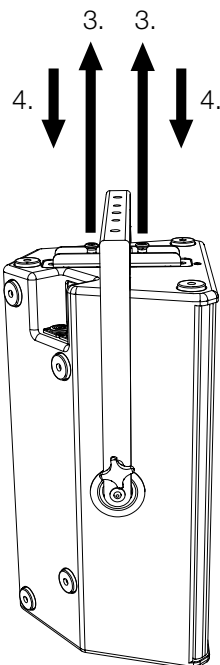


Abbildung 4.3 - Montage SBM12 an M12 Lautsprecher

4.4 Montage SBM12 Schwenkbügel an Traverse bzw. Decke



Befestigen Sie bei Verwendung des SBM12 Schwenkbügel an Traversen, zwei DHST Doughty Halfcoupler Slimline an den beiden äußeren $\varnothing 13\text{mm}$ Bohrungen der Querstrebe des SBM12 Schwenkbügel. Achten Sie dabei darauf, dass die Verbindungen fest und einwandfrei gesetzt sind!



Befestigen Sie für Installationszwecke, den SBM12 Schwenkbügel mittels der drei an der Querstrebe befindlichen $\varnothing 13\text{mm}$ Bohrungen an der Decke. Achten Sie dabei darauf, dass Sie passendes Befestigungsmaterial verwenden und dass die Verbindungen fest und einwandfrei gesetzt sind!

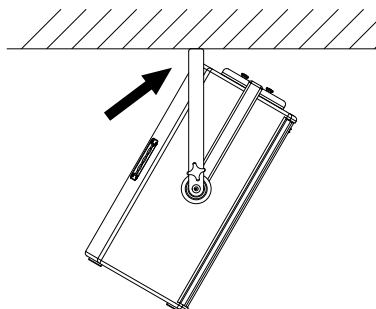


Abbildung 4.4 - SBM12 mit M12 an Decke montiert

4.5 Montage SBM12 Schwenkbügel auf Stativ



HINWEIS

Montieren Sie den M12 Lautsprecher mittels SBM12 Schwenkbügel sowie dem HSF Hochständerflansch auf ein Stativ. Beachten Sie dabei, dass Sie passendes Befestigungsmaterial verwenden und dass die Verbindungen fest und einwandfrei gesetzt sind!

Allgemeine Sicherheitshinweise für den Aufbau auf einem Stativ:



WARNUNG

Benutzen Sie bei jedem Systemaufbau auf einem Stativ, ein Stativ das Entsprechend des Gesamtgewichtes ausgelegt ist.



WARNUNG

Legen Sie bei jedem Systemaufbau auf unebenen Böden, wie z.B. Kies- oder Grasböden, immer eine druckbelastbare Unterlage unter die Stativbeine!

Achten Sie dabei darauf, dass die Stativbeine komplett auf den druckbelastbaren Unterlegplatten aufliegen und, dass der Untergrund für das Gesamtgewicht belastbar ist!

Beachten Sie, dass je nach Systemaufbau entweder die vorderen oder hinteren Stativbeine mehr Gewicht tragen können!



WARNUNG

Sorgen Sie dafür, dass keine Personen über Ihre Systemaufbauten stolpern können, auch nicht über einzelne Bauteile davon! Dies gilt besonders für alle druckbelastbaren Unterlegplatten, Stativbeine sowie Abspannseile!



WARNUNG

Sorgen Sie dafür, dass alle Einwirkungen auf Ihre Systemaufbauten, wie z.B. das Anlehnen von Gegenständen (oder Personen) sowie das Umherfliegen von Gegenständen unterlassen werden!

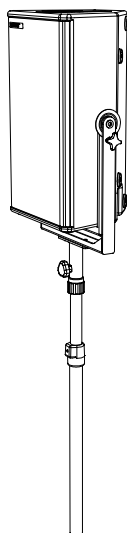


Abbildung 4.5 - SBM12 mit M12 auf Stativ

5. Transport und Lagerung



HINWEIS

Beim Transport und bei der Lagerung ist besonders darauf zu achten, dass die Oberfläche des Schwenkbügel nicht beschädigt wird. In freiliegende Stahloberflächen (Kratzer) kann Feuchtigkeit eindringen und das Material korrodieren lassen.

Aus diesem Grund ist auf sichere, schonende, trockene und weitgehend staubfreie Bedingungen bei Transport und Lagerung zu achten.

Folgende Zubehörteile für den Schwenkbügel hält TWAUDIÖ für Sie bereit:

- HSF (Hochständerflansch)
- DHST (Doughty Halfcoupler Slimline)

Die Originalverpackung ist für einen dauerhaften Lager- und Transportbetrieb ungeeignet.

6. EG-Konformitätserklärung

Abschrift und Übersetzung der originalen EG-Konformitätserklärung:



Hiermit erklären wir, dass die nachstehend bezeichneten Komponenten in ihrer Konzeption und Bauart sowie in der von uns in Verkehr gebrachten Ausführung den Sicherheits- und Gesundheitsanforderungen der geltenden EG-Richtlinien entsprechen. Bei einer mit uns nicht abgestimmten Änderung, verliert diese Erklärung ihre Gültigkeit.

Diese Erklärung betrifft folgende Komponenten

- SBM12

sowie alle darauf basierenden Modellvarianten, sofern sie der originalen werksseitigen Ausführung entsprechen und keinerlei technische Modifikation erfahren haben.

Angewandte Richtlinien:

- 2001/95/EG

Angewandte nationale Normen und technische Spezifikationen:

- DIN EN 18800
- DIN EN ISO 12100
- DGUV Vorschrift 17 und 18

Berlin, den 01.01.2021


Bernhard Wüstner

7. Entsorgung

Wenden Sie sich bei Entsorgungsfragen an folgende Telefonnummer:

+49 (0) 71 41 - 48 89 89 0

Befolgen Sie verbindlich in Ländern außerhalb der EU die jeweiligen nationalen Bestimmungen.

TWAMBO GmbH
Karl-Hofer-Str. 42
14163 Berlin

Telefon: + 49 (0) 71 41-48 89 89 0
Telefax: + 49 (0) 71 41-48 89 89 99
E-Mail: info@twaudio.de
WWW: www.twaudio.de