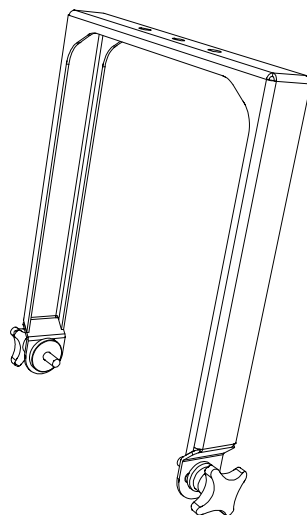


**SBT20**

**Montageanleitung**



## Einleitung

Vielen herzlichen Dank, dass Sie sich für ein hochwertiges Produkt „MADE IN GERMANY“ der Marke TWAUDIÖ entschieden haben.

Der Schwenkbügel SBT20 ist ein Zubehörteil für den Lautsprecher T20.

Eine dezente Optik, Größen- und Gewichtsverhältnis sowie ein unkompliziertes und schnelles Handling zeichnen dieses Zubehörset aus.

Sollten Sie Ihre Produkte an Dritte verleihen, klären Sie diese über die sicherheitsrelevanten Bedienvorgänge auf und händigen Sie ihnen diese Bedienungsanleitung aus. Sollten Sie weitere Exemplare dieser Anleitung benötigen, können Sie diese jederzeit über TWAUDIÖ kostenfrei beziehen oder online herunterladen unter: [www.twaudio.de](http://www.twaudio.de)

### Hinweise in der Bedienungsanleitung

Beachten Sie die in dieser Bedienungsanleitung aufgeführten Hinweise, welche wie folgt gekennzeichnet sind:



Dieses Symbol in Verbindung mit dem Signalwort „Warnung“ kennzeichnet eine möglicherweise gefährliche Situation. Die Nichtbeachtung dieses Sicherheitshinweises kann zu schweren Verletzungen oder sogar zum Tod führen.



Dieses Symbol in Verbindung mit dem Signalwort „Vorsicht“ kennzeichnet eine möglicherweise gefährliche Situation. Die Nichtbeachtung dieses Sicherheitshinweises kann zu leichten oder mittelschweren Verletzungen führen.



Dieses Symbol in Verbindung mit dem Signalwort „Hinweis“ kennzeichnet eine möglicherweise gefährliche Situation. Die Nichtbeachtung dieses Sicherheitshinweises kann zu Schäden am Produkt führen.



Dieses Symbol in Verbindung mit dem Signalwort „Tipp“ kennzeichnet zusätzliche Informationen oder Hinweise auf praxiserprobten, vereinfachten Umgang mit TWAUDIÖ Produkten.

## Hinweise auf den Produkten

**Read manual  
before use!**

Lesen Sie vor der Inbetriebnahme des Schwenkbügels die Montageanleitung aufmerksam durch und bewahren Sie diese zusammen mit dem SBT20 Schwenkbügel sicher auf.

## Allgemeine Informationen

Bedienungsanleitung: OM-SBT20

Version 2.2 d, 04/2024

© by TWAMBO 2024; alle Rechte vorbehalten.

Alle Angaben in dieser Bedienungsanleitung wurden zum Zeitpunkt der Drucklegung nach bestem Wissen erstellt.

Beschaffenheitsgarantien oder die Zusicherung einer bestimmten Verwendungstauglichkeit werden durch die Angaben technischer Spezifikationen, Maße und Gewichte seitens TWAMBO nicht übernommen.

Auch für hervorgerufene Folgeschäden (Sach- und/oder Personenschäden) sowie für das Nichtbeachten dieser Bedienungsanleitung übernimmt TWAMBO keine Haftung!

TWAMBO behält sich Änderungen vor, die den jeweils neuesten Stand der Entwicklung berücksichtigen.

TWAMBO GmbH  
Karl-Hofer-Str. 42  
14163 Berlin

Telefon: + 49 (0) 71 41-48 89 89 0  
Telefax: + 49 (0) 71 41-48 89 89 99  
E-Mail: [info@twaudio.de](mailto:info@twaudio.de)  
WWW: [www.twaudio.de](http://www.twaudio.de)

## Inhalt

1. Sicherheit   Bestimmungsgemäße Verwendung .....	5
2. Übersicht.....	7
2.1 Lieferumfang .....	7
3. Technische Daten .....	8
3.1 Datenblatt.....	8
4. Inbetriebnahme .....	9
4.1 Aufbau.....	9
4.2 Vorbereitung T20 Lautsprecher .....	9
4.3 Benötigte Werkzeuge zum Aufbau.....	10
4.4 Windlast .....	10
4.5 Montage SBT20 an Lautsprecher .....	11
4.6 Montage SBT20 Schwenkbügel an Traverse bzw. Decke .....	12
4.7 Montage SBT20 Schwenkbügel auf Stativ .....	13
5. Transport und Lagerung .....	14
6. EG-Konformitätserklärung .....	15
7. Entsorgung.....	15

## 1. Sicherheit | Bestimmungsgemäße Verwendung

Beachten Sie beim Betrieb von Zubehörteilen folgende Sicherheitshinweise, um Risiken zu vermeiden.

Der SBT20 Schwenkbügel wurde ausschließlich für den professionellen Einsatz in Beschallungsanlagen entwickelt. Der Schwenkbügel darf nur von eingewiesenem und qualifiziertem Personal verwendet werden.

Beachten Sie die in dieser Bedienungsanleitung beschriebenen Betriebsarten. Andere Verwendungszwecke sind unzulässig.

Für Schäden, die durch nicht bestimmungsgemäße Verwendung entstehen, ist die Haftung von TWAMBO ausgeschlossen.



Prüfen Sie vor jeder Montage den Lieferumfang des SBT20 Schwenkbügel auf seine Vollständigkeit und auf den einwandfreien Zustand aller Teile.

Im Lieferumfang sind von uns spezifizierte Kreuzgriffe mit Gewinde sowie Scheiben enthalten. Verwenden Sie nur diese.



Der SBT20 Schwenkbügel darf ausschließlich mit dem T20 Lautsprecher verwendet werden.

In dieser Montageanleitung wird beschrieben auf welche Art und Weise der SBT20 Schwenkbügel benutzt werden darf. Als nicht bestimmungsgemäß gelten jegliche andere Verwendungen. Diese können zu Sach- oder gar Personenschäden führen.

Veränderungen oder Umbauten an den Einzelteilen des SBT20 Schwenkbügel sind nicht gestattet! Es besteht Lebensgefahr!



Das Zubehörteil SBT20 ist für den Innen- und Außenbereich konzipiert.



Der SBT20 Schwenkbügel darf nur von eingewiesenem und qualifiziertem Personal verwendet werden. Dieses muss vor jedem Einsatz den SBT20 Schwenkbügel auf seine volle Tauglichkeit prüfen.



Der SBT20 Schwenkbügel muss sofort außer Betrieb gesetzt werden, sobald sichtbare Schäden an den Teilen zu erkennen sind.



Alle Einzelteile des SBT20 Schwenkbügel sind von Kindern fernzuhalten! Denn die Kleinteile können verschluckt werden und dadurch zum Erstickten führen. Es besteht Erstickungsgefahr!



**WARNUNG**

Der SBT20 Schwenkbügel ist für eine Belastung von einem T20 Lautsprecher ausgelegt. Diese Tragkraft darf niemals überschritten werden!



**WARNUNG**

Die Befestigungspunkte, wie z.B. Decken, Traversen und Stative sind vor der Montage des SBT20 Schwenkbügels auf volle Tragfähigkeit und Stabilität zu überprüfen.



**WARNUNG**

An der Montagestelle dürfen sich unter der Oberfläche keine Wasserrohre, elektrische oder andere Leitungen befinden!



**WARNUNG**

Verwenden Sie immer die zum Untergrund passenden Dübel und Schrauben. Alle Schrauben müssen fest und einwandfrei gesetzt sein! Achten Sie deshalb auf korrekt ausgeführte Befestigungsbohrungen, die die richtige Tiefe und den richtigen Durchmesser besitzen. Zudem ist darauf zu achten, dass alle Befestigungsbohrungen benutzt werden.



**WARNUNG**

Achten Sie bei der Bewegung (Auf- oder Abbau, Wartung) des SBT20 Schwenkbügel mit dem T20 Lautsprecher auf genügend Platz, damit Kollisionen mit anderen Gegenständen ausgeschlossen sind.



**VORSICHT**

Achten Sie während der Installation des SBT20 Schwenkbügel darauf, dass Netz- oder andere Leitungen des T20 Lautsprechers nicht gequetscht bzw. verdreht werden! Es gelten die jeweiligen nationalen elektrotechnischen Regelungen und Bestimmungen!



**WARNUNG**

Prüfen Sie bei jeder Installation des SBT20 Schwenkbügel die Schraubverbindungen. Bei Lockerheit festziehen. Ist dies nicht mehr möglich, müssen die Befestigungselemente ausgetauscht werden.

## 2. Übersicht

### 2.1 Lieferumfang

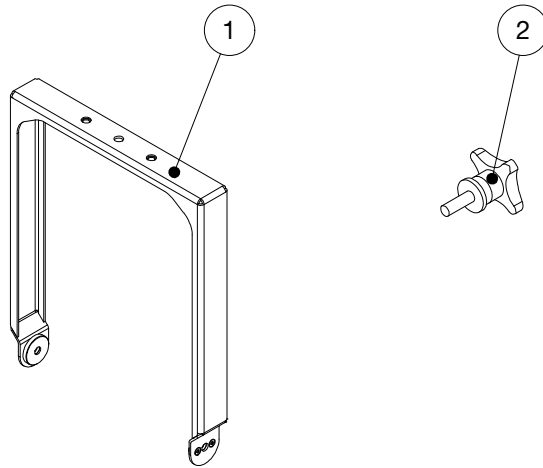


Abbildung 2.1 - Übersicht

1. Schwenkbügel SBT20, vormontiert ..... 1 Stück
2. Kreuzgriff mit Gewinde M10 x 30..... 2 Stück

### 3. Technische Daten

#### 3.1 Datenblatt

maximale Belastbarkeit	1x T20
Maße (H x B x T)	420 x 386 x 50 mm
Gewicht	3,0 kg
Oberfläche	Pulverbeschichtet



## 4. Inbetriebnahme

### 4.1 Aufbau

Der SBT20 Schwenkbügel ist für den hängenden sowie gestackten Betrieb konstruiert. Hierfür gibt es bei TWAUDIÖ verschiedenes Zubehör, um den Schwenkbügel sicher zu befestigen.



Beachten Sie, dass zu den Systemaufbauten immer zwei Personen benötigt werden!



Achten Sie darauf, dass alle Systemaufbauten auf festem, ebenem Untergrund stehen und dass der Untergrund mit dem Gesamtgewicht belastbar ist!



TWAUDIÖ empfiehlt für die Sicherung und Montage der Lautsprecher ausschließlich das von TWAUDIÖ spezifizierte Zubehör.

### 4.2 Vorbereitung T20 Lautsprecher

Beachten Sie, dass bei der Auslieferung des T20 Lautsprechers, produktionsbedingt in allen M10-Gewinden ein Kunststoffgewindestopfen enthalten ist.

Entfernen Sie vor der Montage des Schwenkbügels die Gewindestopfen aus den M10-Gewinden, die benötigt werden.

Gehen Sie dazu folgendermaßen vor:



1. Ritzen Sie vorsichtig mit einem Cuttermesser am Rand der Gewindestopfen den Strukturlack ein. Achten Sie dabei darauf, dass Sie den restlichen Strukturlack des Lautsprechers nicht beschädigen.
2. Entfernen Sie dann die Gewindestopfen mit Hilfe des Drehmomentschlüssels sowie dem Torx TX30-Bit-Einsatz.

## 4.3 Benötigte Werkzeuge zum Aufbau

Halten Sie für jeden Aufbau folgende Werkzeuge bereit:

- Cuttermesser
- Drehmomentschlüssel
- Bit-Einsatz für Drehmomentschlüssel: TX30

## 4.4 Windlast



Achten Sie vor jedem Systemaufbau im Freien auf unvorhersehbare Windverhältnisse an Ihrem Einsatzort!

Demontieren Sie sofort Ihre Systemaufbauten bei einer Windstärke von 8 bft (34-40 kn, 62-74 km/h) und sichern Sie sie zusätzlich!

Achten Sie darauf, dass sich keine Personen in der unmittelbaren Nähe des Systemaufbaus befinden!



Achten Sie darauf, dass Ihre Systemaufbauten bei einer Windstärke von mehr als 6 bft (22-27 kn, 39-49 km/h) nicht über Publikum verwendet werden und dass sich keine Personen in der unmittelbaren Nähe des Systemaufbaus befinden!

## 4.5 Montage SBT20 an Lautsprecher



Stecken Sie Position 2 (siehe Abbildung 2.1) auf beiden Seiten durch die Bohrungen am Schwenkbügel und schrauben Sie diesen am T20 Lautsprecher fest. Beachten Sie dazu Abbildung 4.5.

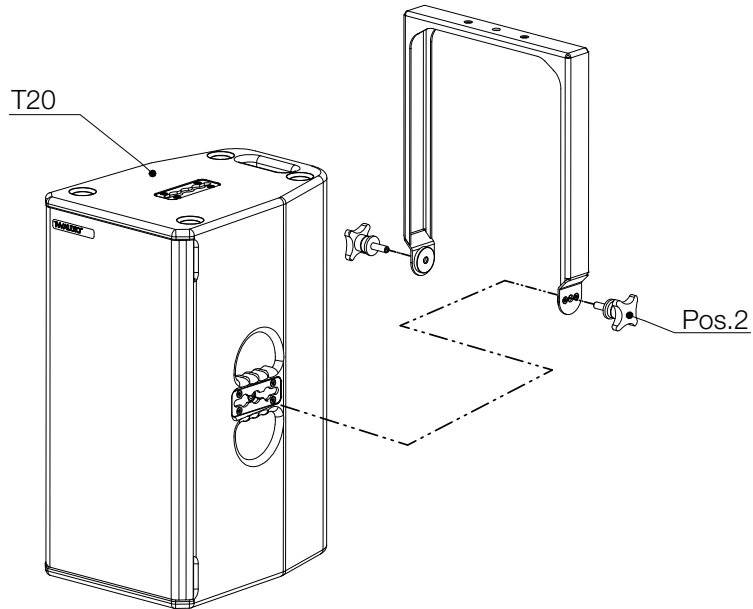


Abbildung 4.5 - Montage SBT20 an T20 Lautsprecher

## 4.6 Montage SBT20 Schwenkbügel an Traverse bzw. Decke



Befestigen Sie bei Verwendung des SBT20 Schwenkbügel an Traversen, den DHST Doughty Halfcoupler Slimline an der  $\varnothing 12,2\text{mm}$ -Bohrung der Querstrebe des SBT20 Schwenkbügel. Achten Sie dabei darauf, dass die Verbindung fest und einwandfrei gesetzt ist!



Befestigen Sie für Installationszwecke, den SBT20 Schwenkbügel mittels der drei an der Querstrebe befindlichen Bohrungen an der Decke. Achten Sie dabei darauf, dass Sie passendes Befestigungsmaterial verwenden und dass die Verbindungen fest und einwandfrei gesetzt sind!

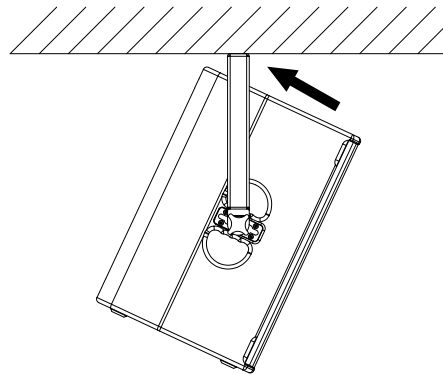


Abbildung 4.6 - SBT20 mit T20 an Decke montiert

## 4.7 Montage SBT20 Schwenkbügel auf Stativ



Montieren Sie den T20 Lautsprecher mittels SBT20 Schwenkbügel sowie dem HSF Hochständerflansch auf ein Stativ. Beachten Sie dabei, dass Sie passendes Befestigungsmaterial verwenden und dass die Verbindungen fest und einwandfrei gesetzt sind!

Allgemeine Sicherheitshinweise für den Aufbau auf einem Stativ:



Benutzen Sie bei jedem Systemaufbau auf einem Stativ, ein Stativ das Entsprechend des Gesamtgewichtes ausgelegt ist.



Legen Sie bei jedem Systemaufbau auf unebenen Böden, wie z.B. Kies- oder Grasböden, immer eine druckbelastbare Unterlage unter die Stativbeine!

Achten Sie dabei darauf, dass die Stativbeine komplett auf den druckbelastbaren Unterlegplatten aufliegen und, dass der Untergrund für das Gesamtgewicht belastbar ist!

Beachten Sie, dass je nach Systemaufbau entweder die vorderen oder hinteren Stativbeine mehr Gewicht tragen können!



Sorgen Sie dafür, dass keine Personen über Ihre Systemaufbauten stolpern können, auch nicht über einzelne Bauteile davon! Dies gilt besonders für alle druckbelastbaren Unterlegplatten, Stativbeine sowie Abspannseile!



Sorgen Sie dafür, dass alle Einwirkungen auf Ihre Systemaufbauten, wie z.B. das Anlehnen von Gegenständen (oder Personen) sowie das Umherfliegen von Gegenständen unterlassen werden!

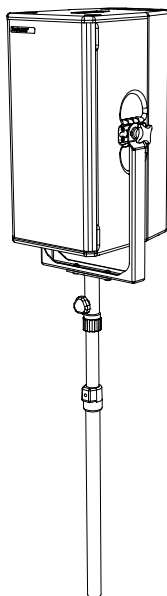


Abbildung 4.7 - SBT20 mit T20 auf Stativ

## 5. Transport und Lagerung



Beim Transport und bei der Lagerung ist besonders darauf zu achten, dass die Oberfläche des Schwenkbügel nicht beschädigt wird. In freiliegende Stahloberflächen (Kratzer) kann Feuchtigkeit eindringen und das Material korrodieren lassen.

Aus diesem Grund ist auf sichere, schonende, trockene und weitgehend staubfreie Bedingungen bei Transport und Lagerung zu achten.

Folgende Ersatz- und Zubehörteile für den Schwenkbügel hält TWAUDIÖ für Sie bereit:

- Kreuzgriff mit Gewinde M10 x 30
- Gummi-Metall Puffer 2x M5
- Senkkopfschraube M5 x 6
- HSF (Hochständerflansch)
- DHST (Doughty Halfcoupler Slimline)

Die Originalverpackung ist für einen dauerhaften Lager- und Transportbetrieb ungeeignet.

## 6. EG-Konformitätserklärung

Abschrift und Übersetzung der originalen EG-Konformitätserklärung:



Hiermit erklären wir, dass die nachstehend bezeichneten Komponenten in ihrer Konzeption und Bauart sowie in der von uns in Verkehr gebrachten Ausführung den Sicherheits- und Gesundheitsanforderungen der geltenden EG-Richtlinien entsprechen. Bei einer mit uns nicht abgestimmten Änderung, verliert diese Erklärung ihre Gültigkeit.

### Diese Erklärung betrifft folgende Komponenten

- SBT20

sowie alle darauf basierenden Modellvarianten, sofern sie der originalen werksseitigen Ausführung entsprechen und keinerlei technische Modifikation erfahren haben.

### Angewandte Richtlinien:

- 2001/95/EG

### Angewandte nationale Normen und technische Spezifikationen:

- DIN EN 18800
- DIN EN ISO 12100
- DGUV Vorschrift 17 und 18

Berlin, den 01.01.2021



Bernhard Wüstner

## 7. Entsorgung

Wenden Sie sich bei Entsorgungsfragen an folgende Telefonnummer:

+49 (0) 71 41 - 48 89 89 0

Befolgen Sie verbindlich in Ländern außerhalb der EU die jeweiligen nationalen Bestimmungen.

TWAMBO GmbH  
Karl-Hofer-Str. 42  
14163 Berlin

Telefon: + 49 (0) 71 41-48 89 89 0  
Telefax: + 49 (0) 71 41-48 89 89 99  
E-Mail: [info@twaudio.de](mailto:info@twaudio.de)  
WWW: [www.twaudio.de](http://www.twaudio.de)