



Der VERA S32i ist ein kompakter, flugfähiger Subwoofer innerhalb der VERA20i-Serie, bestückt mit einem 18" Treiber in der Front und einem 14" Lautsprecher auf der Rückseite.

Beide Langhub-Hochleistungschassis sind perfekt aufeinander abgestimmt und bieten dem Anwender durch die verschiedenen Betriebsmodi und den daraus resultierenden Abstrahlcharakteristika flexible Lösungen. Abhängig vom Preset kann er im Cardioid-, Endfire- oder Omni-Modus betrieben werden. Der Cardioid-Modus ist optimiert auf bestmögliche Auslöschung der rückwärtigen Schallabstrahlung. Dabei wird eine Abschwächung größer 15 dB über das gesamte Übertragungsspektrum erzielt. Der Endfire-Modus ist perfektioniert auf maximale Schallleistung vorne bei gleichzeitiger Teilreduktion auf der Rückseite.

Die Vorteile sind eindeutig: Aufgrund ihrer Direktionalität klingen die Bässe gerade in Umgebungen mit hohem Diffusschall wesentlich konkreter und musikalischer. Außerdem bleiben sowohl Akteure auf, wie auch Nachbarn hinter der Bühne von allzu heftigen Bass- Pegeln verschont.

Das kompakte und ansprechende Gehäusedesign ermöglicht einen dezenten "Auftritt" von VERA S32i - gerade, wenn es um die Wahrung von Sichtlinien geht oder sich das komplette Array unaufdringlich in die Gebäudearchitektur einfügen soll. Die voll integrierte und nahezu unsichtbare, zu verschraubende Vierpunkt-Rigging-Hardware unterstützt den zurückhaltenden optischen Aspekt.

Eine Besonderheit ist die logarithmische Skalierung der einstellbaren Winkel zwischen den Elementen. So können mit Winkeln auch kleiner als ein Grad die oberen Subs eines Arrays auf lange Distanzen exakter ausgerichtet werden. Des Weiteren entfallen Kosten für teures Zubehör wie Locking Pins und zusätzliche Frames zwischen Subwoofer und Top.

Hauptmerkmale

- » Zwei Langhubchassis (18" vorn / 14" hinten) für Cardioid und Endfire-Modus aus einem Gehäuse
- » Mehr als 15 dB Dämpfung der rückwärtigen Schallabstrahlung
- » 134 dB SPLmax, Belastbarkeit Programm/Peak 2400W (vorn)/ 1400W (hinten)
- » Integriertes Rigging-System für VERA20i Line Arrays
- » i-Serie Schraubklemmenanschluss; speakON® und Kabelverschraubung optional erhältlich
- » Kohärenter Phasengang mit allen TWAUDIÖ Lautsprechern
- » Betrieb mit dedizierten TWAUDIÖ Presets an Lab.gruppen, Powersoft oder Dynacord TGX und IPX Verstärkern

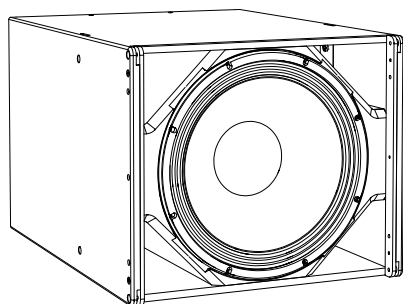
Anwendungen

- » Galas, Events und Shows
- » Kirchen
- » Theater, Arenen und Veranstaltungsplätze
- » Bars und Restaurants

VERA S32i

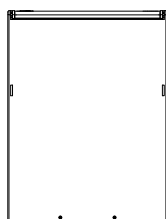
DATENBLATT

Technische Daten

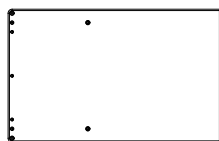


Bestückung	1x 18" LF vorn 1x 14" LF hinten
Frequenzgang	38 - 120Hz
Belastbarkeit (Programm/Peak)	2400 / 4800W 18" 1400 / 2800W 14"
Impedanz	8Ω 18" / 8Ω 14"
Abstrahlwinkel (H × V)	cardioid / hypercardioid
Kennschalldruck 1 W/1 m	99 dB
SPLmax / 1 m	134 dB
Anschluss	Schraubklemme 2± 18" vorn 1± 14" hinten
Maße (H × B × T)	500 × 600 × 800 mm
Gewicht	55,6 kg
Oberfläche	Warnex Strukturlack (Optional: RAL Farben)
Zubehör	siehe twaudio.de

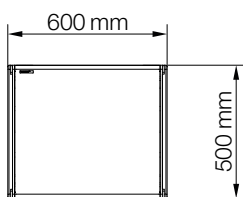
Technische Zeichnung



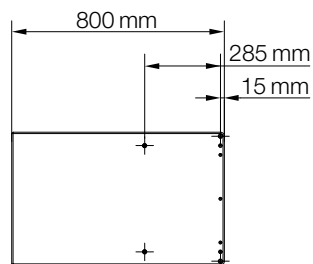
Unteransicht



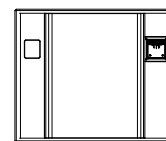
Seitenansicht von rechts



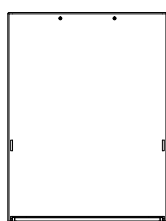
Vorderansicht



Seitenansicht von links



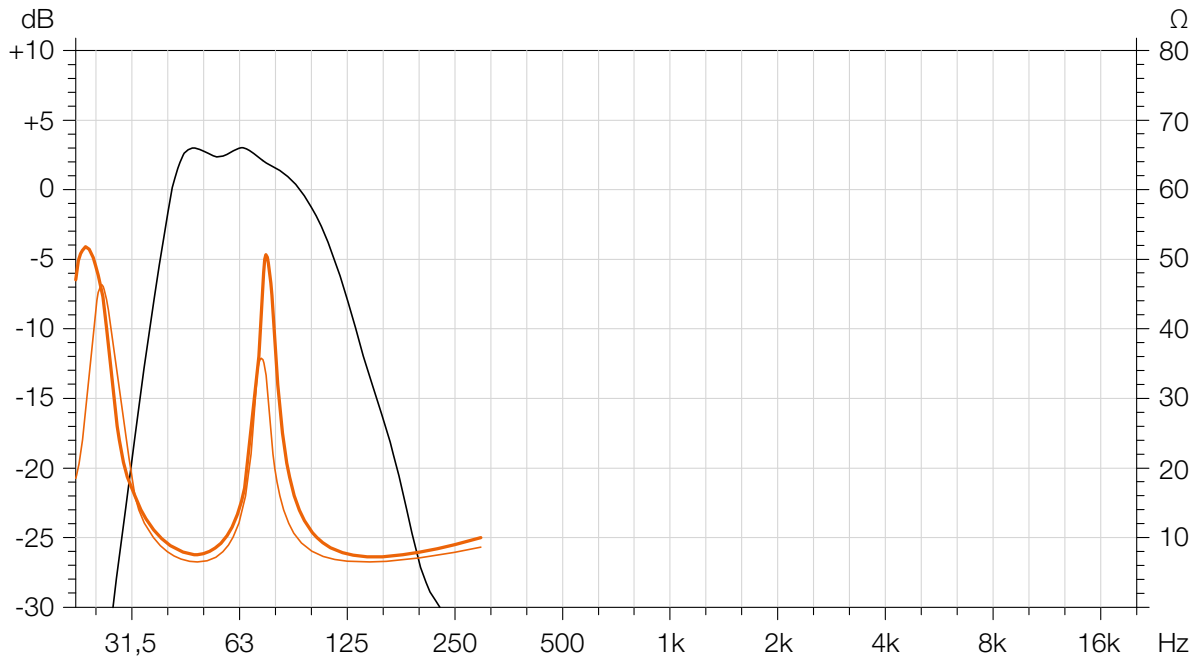
Rückansicht



Draufsicht

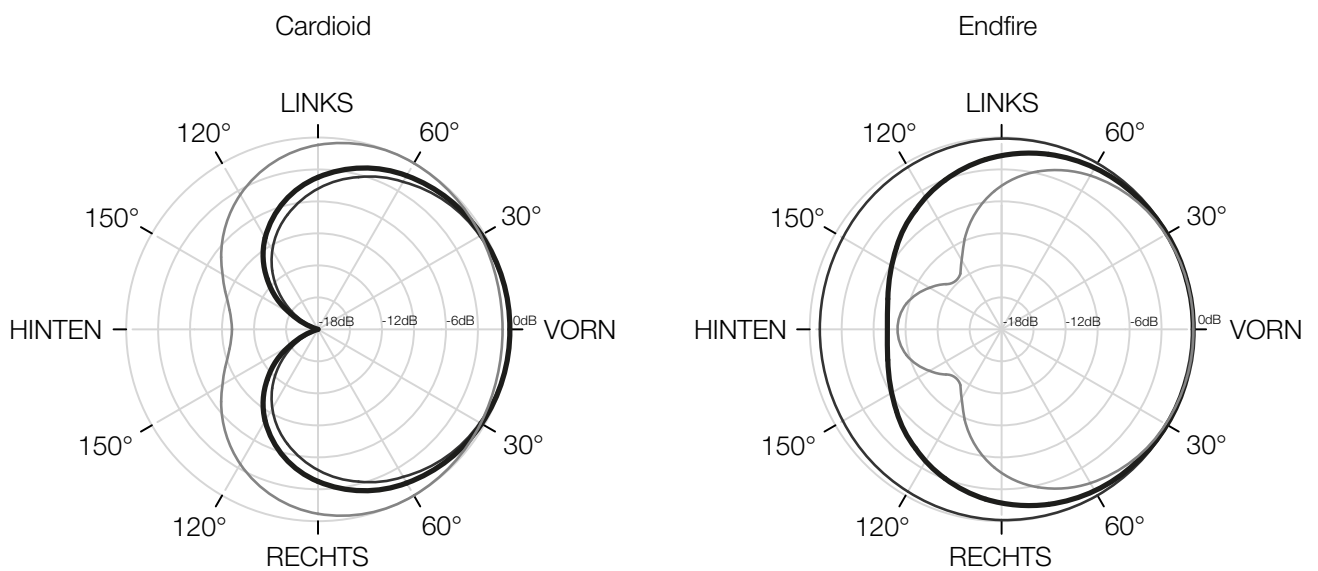
Frequenzgang

FULL mode | IMPEDANZ vorn / hinten



Abstrahlverhalten

40Hz | 63Hz | 100Hz



Ausschreibungstext

Bass-Lautsprecher mit gerichtetem Abstrahlverhalten für den Betrieb an DSP-gesteuerten Leistungsverstärkern mit integrierter spezifischer Lautsprecherentzerrung und individuellen Schutzfunktionen. Verschiedene Presets für Cardioid-, Endfire- oder Omni-Modus vorhanden. Der VERAS32i Lautsprecher ist für den stehenden und hängenden, horizontalen Betrieb konstruiert. 4-Punkt-Rigging für fliegende und gestackte Anwendungen in Line-Arrays.

Technische Daten:

Bestückung: 1x 18" Konuslautsprecher (Neodym) (Vorderseite), 1x 14" Konuslautsprecher (Neodym) (Rückseite)

Frequenzgang: 38 - 120Hz

Belastbarkeit Programm/Peak: 2400/4800W (Vorderseite), 1400/2800W (Rückseite)

Impedanz: 8Ω (Vorderseite), 8Ω (Rückseite)

Abstrahlwinkel (h x v): cardioid/ hypercardioid

SPL max./ 1 m: 134 dB

Presets: Verschiedene für Cardioid-, Endfire- oder Omni-Modus

Gehäuseausstattung: Multiplex-Birkenholz

Standardfarbe: schwarz oder weiß, lackiert mit 1K Strukturlack

Gitter: schwarz oder weiß, stabile pulverbeschichtete Stahlgitter mit flammhemmendem Akustikstoff hinterklebt

Installationsgehäuse (ohne Griffe, Gummifüße sowie Stapelfussausfräsungen)

Montage: 4-Punkt-Rigging, 2x Frontlaschen sowie 2x Laschen in der Mitte zur Verbindung mittels Sicherungsscheiben und Schrauben

Anschluss: 1x Schraubanschluss, hinten

Abmessungen (H x B x T): 500 x 600 x 800mm

Gewicht: 55,6kg

Optionen:

Alle Gehäusefarben nach RAL-Tabelle, robust lackiert mit 1K Strukturlack

Gitter: In diversen Farben erhältlich: stabile pulverbeschichtete Stahlgitter mit flammhemmendem Akustikstoff hinterklebt

Wetterschutz: Polyurea-Beschichtung

Wetterschutz: In diversen Farben erhältlich: stabile pulverbeschichtete Stahlgitter mit flammhemmendem, hydrophobem (wasserabweisendem) Akustikstoff bezogen

Anschluss: 2x NL4 SpeakON®-Buchse Neutrik oder 2x Kabelverschraubung CG

Simulationssoftware: EASE® Focus

Hersteller:

TWAMBO GmbH
Karl-Hofer-Str. 42
14163 Berlin

TWAUDIO®

TWAMBO GmbH
Karl-Hofer-Str. 42
14163 Berlin

Tel.: +49 7141 488989-0
Fax: +49 7141 488989-99
E-mail: info@twaudio.com

